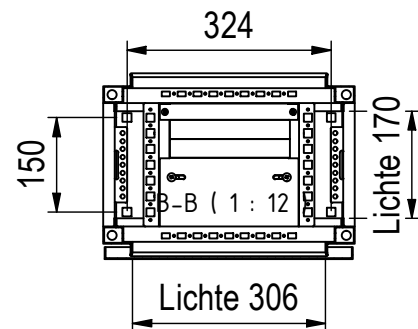



Bodenbefestigung □14mm



1	TSRM Tuer	TUER-T-A16
4	Montageprofil	MZ-1_300
1	TSRM Flansch	FL-A-U_1_TSRM
1	TSRM Dachblech	DB-A_300
ANZAHL	BESCHREIBUNG	ARTIKEL
ABGEBILDETE BAUTEILE		

	orig. Blattgr: A3 gezeichnet	Mat:Elo 1,5-2,0 mm	Oberfläche: RAL 7035	Gewicht: 34,9 kg
	03.01.2024 F.Hiemesch	Bezeichnung: <b>TSRM-A_300_16</b>		ENG-000003943
	Dateiname: C:\_JPTemp\Daten\Daten\TSRM\Standardschraenke\TSRM-A\ENG-000002900.iam			