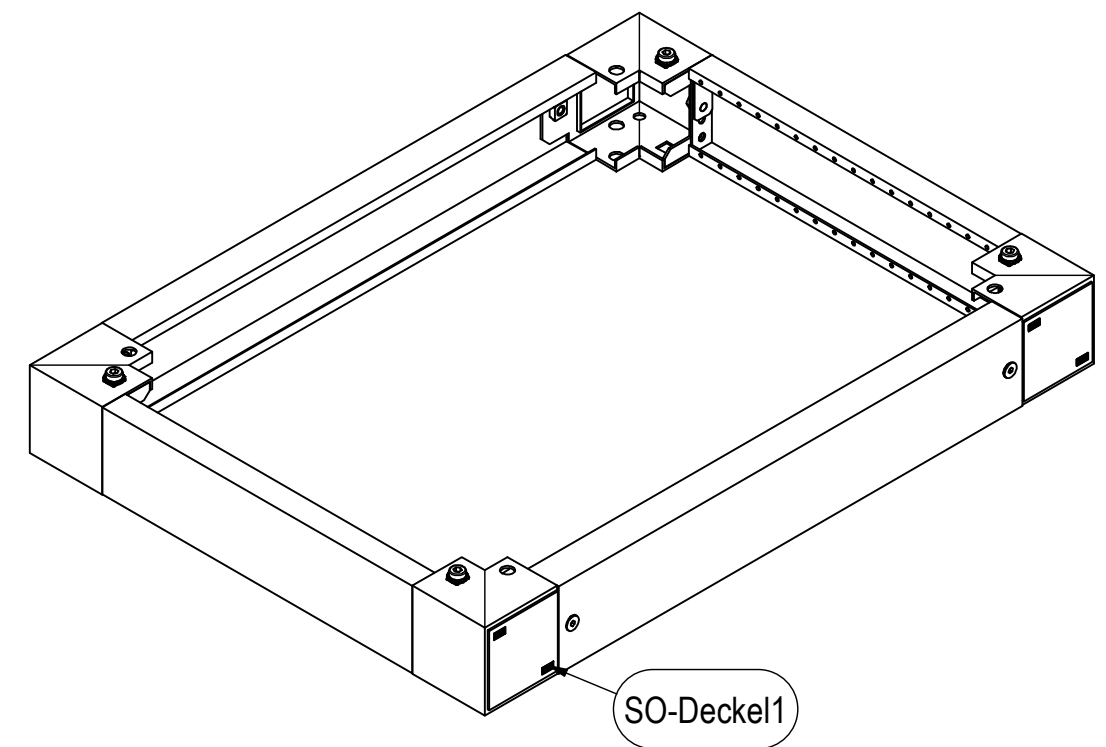



Artikel	Breite	Tiefe	Artikel	Breite	Tiefe
S-A 100/300	399	296	S-D 100/300	999	296
S-A 100/400	399	396	S-D 100/400	999	396
S-A 100/500	399	496	S-D 100/500	999	496
S-A 100/600	399	596	S-D 100/600	999	596
S-A 100/800	399	796	S-D 100/800	999	796
S-A 100/1000	399	996	S-D 100/1000	999	996
S-A 100/1200	399	1196	S-D 100/1200	999	1196
S-B 100/300	599	296	S-E 100/300	1199	296
S-B 100/400	599	396	S-E 100/400	1199	396
S-B 100/500	599	496	S-E 100/500	1199	496
S-B 100/600	599	596	S-E 100/600	1199	596
S-B 100/800	599	796	S-E 100/800	1199	796
S-B 100/1000	599	996	S-E 100/1000	1199	996
S-B 100/1200	599	1196	S-E 100/1200	1199	1196
S-C 100/300	799	296	S-F 100/300	1499	296
S-C 100/400	799	396	S-F 100/400	1499	396
S-C 100/500	799	496	S-F 100/500	1499	496
S-C 100/600	799	596	S-F 100/600	1499	596
S-C 100/800	799	796	S-F 100/800	1499	796
S-C 100/1000	799	996	S-F 100/1000	1499	996
S-C 100/1200	799	1196	S-F 100/1200	1499	1196



 <b>MEHLER</b> ELEKTROTECHNIK	orig. Blattgr: A3	<b>Mat:</b> Elo 1,5-2,0 mm  <b>Oberfläche:</b> RAL 7022	<b>Gewicht ca.:</b>  TSRM-Sockel_H100
	gezeichnet		
	04.12.2023		
	J.Infanger		
Dateiname: C:\_JPTemp\Daten\Daten\TSRM\Sockel\C600-100.iam			<small>Schutzvermerk nach DIN ISO 16016          © Firma MEHLER Elektrotechnik Ges.m.b.H</small>