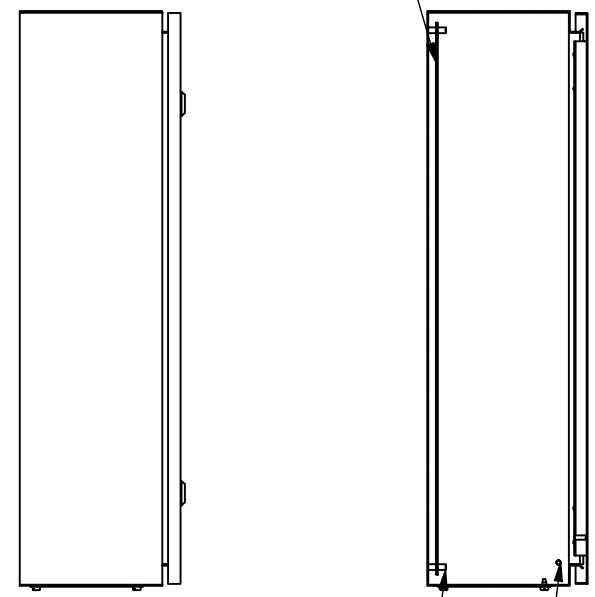


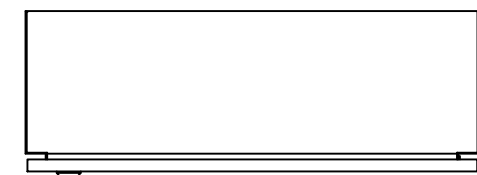
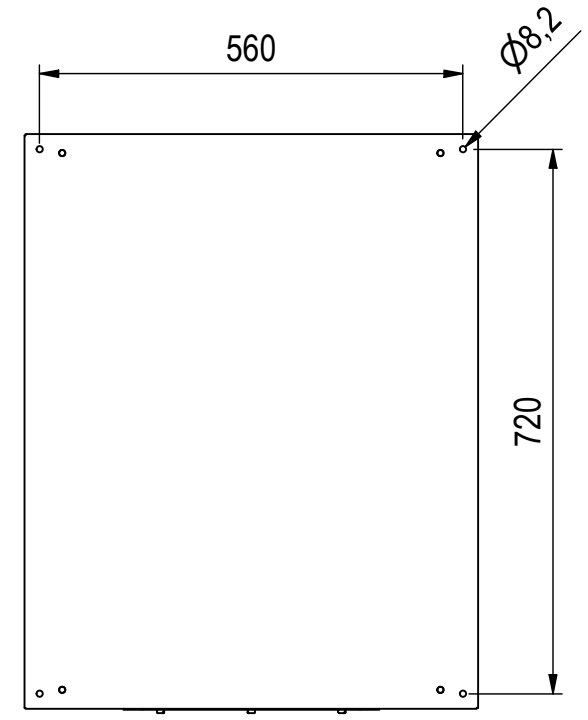
ENG-000002592

A-A (1 : 10)

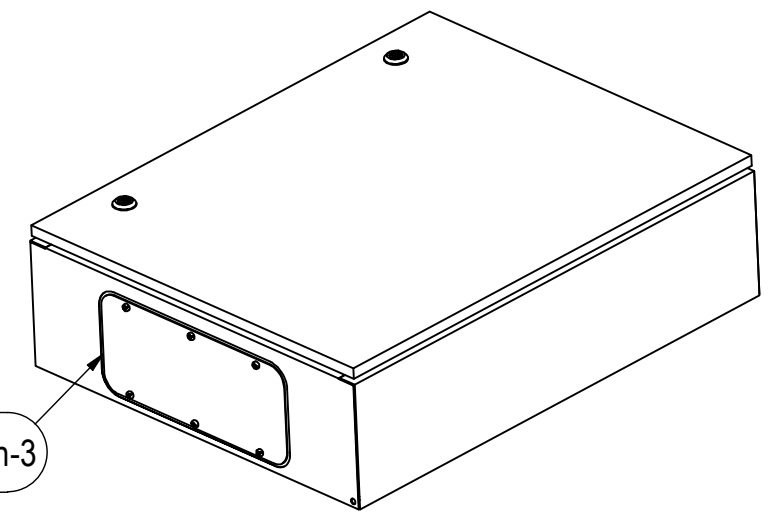
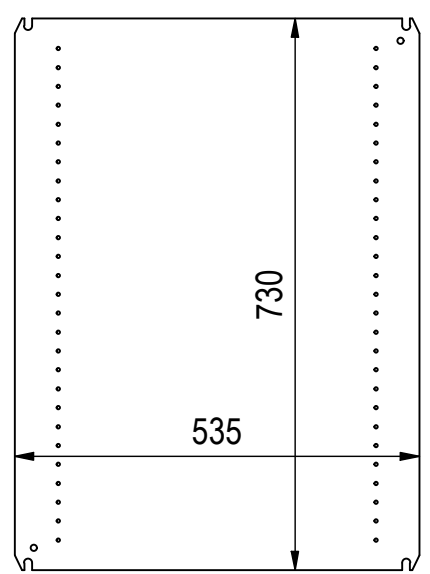


Einpressbolzen-M8x25

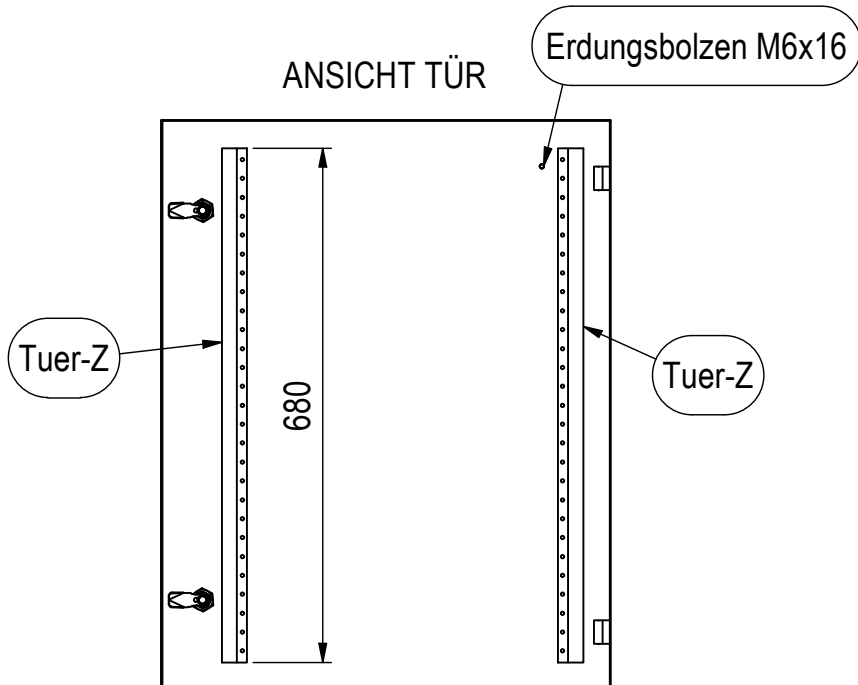
Erdungsbolzen M6x16




GPL - FVZ 2,5 mm



Fe-Flansch-3



	orig. Blattgr: A3 gezeichnet	Mat: Fe 1,5 mm	Oberfläche: RAL 7035	Gewicht: 27,1 kg
	29.09.2022 P.Rinner	Bezeichnung: RM-6076_210		RM-6076_210
Dateiname: C:_JPTemp\Daten\Daten\RM\Inventor_RM\RM-6076-210\RM-6076_210.iam				<small>Schutzvermerk nach DIN ISO 16016 © Firma MEHLER Elektrotechnik Ges.m.b.H</small>