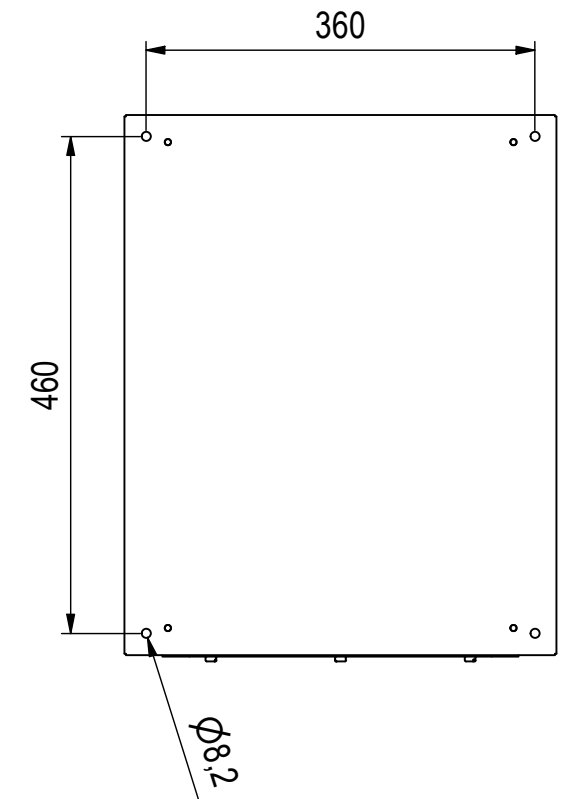


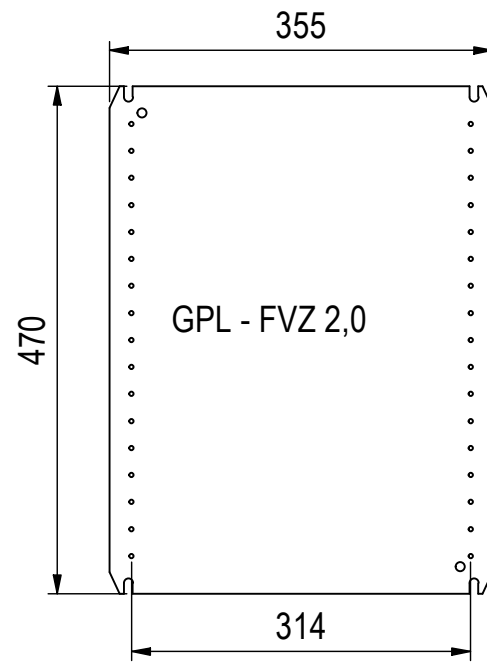
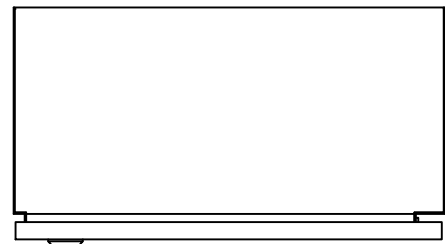
MO-RM-4050.ipt

B-B (1 : 7)

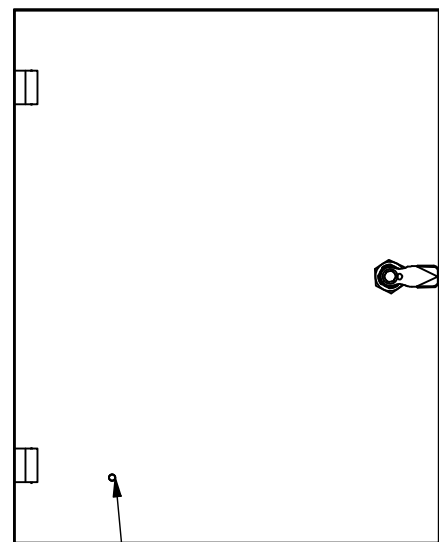


Einpressbolzen-M6x25

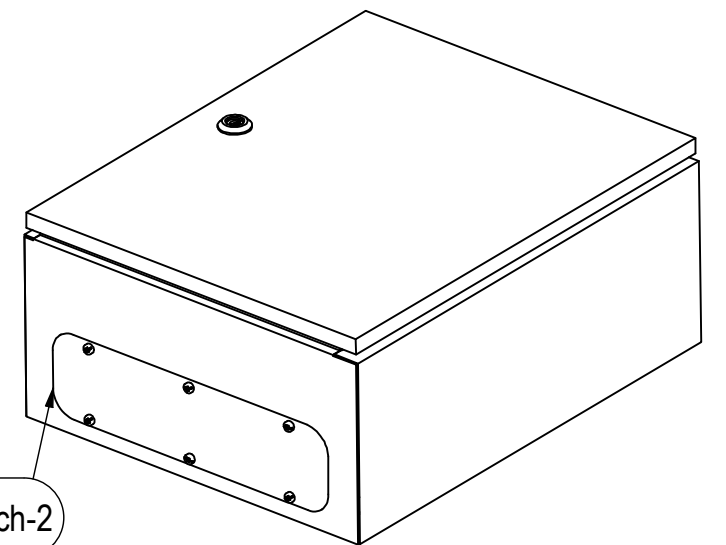
Erdungsbolzen M6x16




ANSICHT TÜR



Erdungsbolzen M6x16



Fe-Flansch-2

 MEHLER ELEKTROTECHNIK	orig. Blattgr: A3	Mat: Fe 1,25	Oberfläche: RAL 7035	Gewicht: 10,9 kg
	gezeichnet	22.09.2022	Bezeichnung: RM-4050_210	
	P. Rinner			RM-4050_210
Dateiname: C:_JPTemp\Daten\Daten\RM\Inventor_RM\RM-4050-210\RM-4050_210.iam				
<small>Schutzvermerk nach DIN ISO 16016 © Firma MEHLER Elektrotechnik Ges.m.b.H</small>				