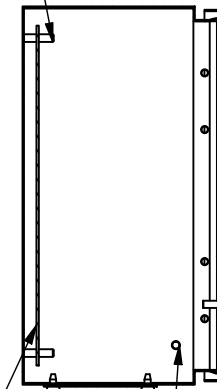
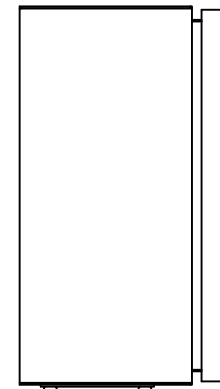


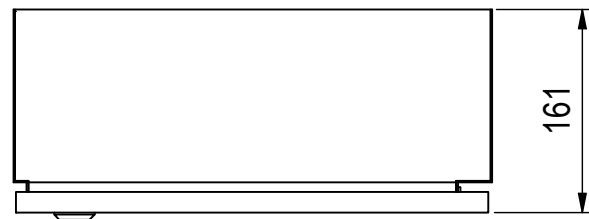
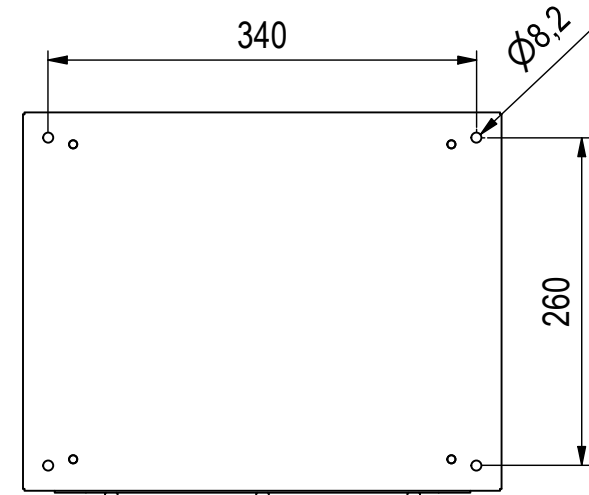
Einpressbolzen-M6x25

A-A (1:6)

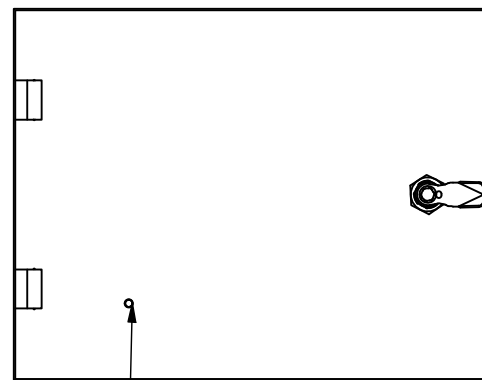


MO-RM-3830.ipt

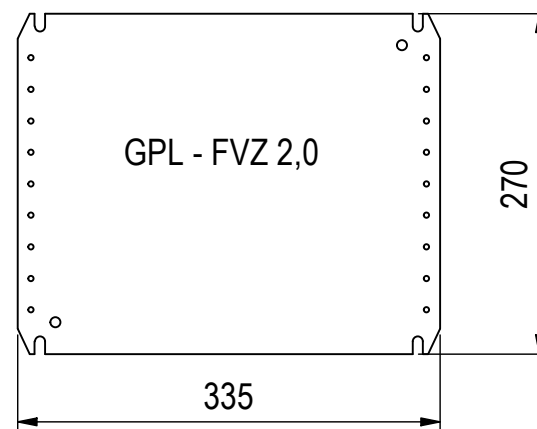
Erdungsbolzen M6x16



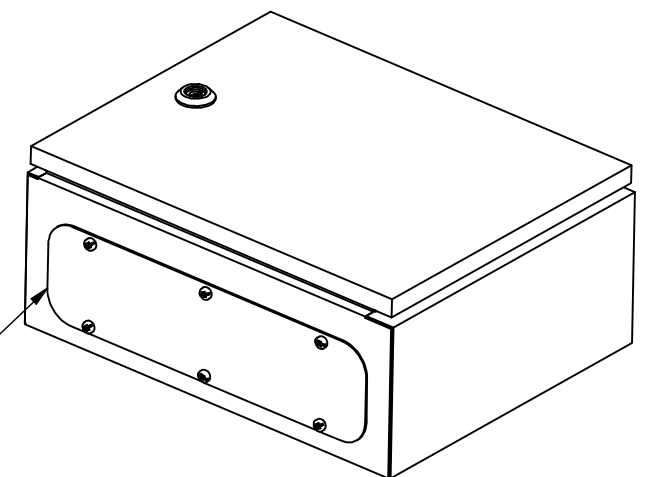
ANSICHT TÜR



Erdungsbolzen M6x16



Fe-Flansch-2



orig. Blattgr: A3
gezeichnet
22.09.2022
P.Rinner

Mat:Fe 1,25 mm

Oberfläche: RAL 7035

Gewicht: 6,2 kg

Bezeichnung: RM-3830_155

RM-3830_155

Dateiname: C:_JPTemp\Daten\Daten\RM\Inventor_RM\RM-3830-155\RM-3830_155.iam

Schutzvermerk nach DIN ISO 16016
© Firma MEHLER Elektrotechnik Ges.m.b.H