

Datenblatt

Modul Anschlussdose UPk 1 Port unbestückt reinweiß

Seite 1/5

Art.-Nr.
1309141102-E

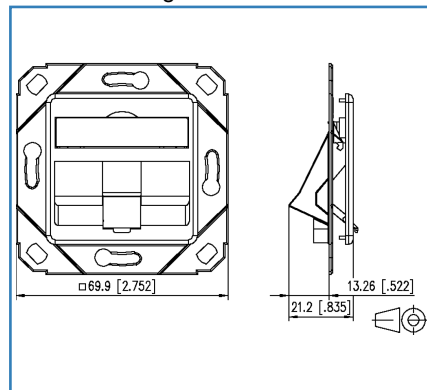
EAN 4250184105923

21.01.2016

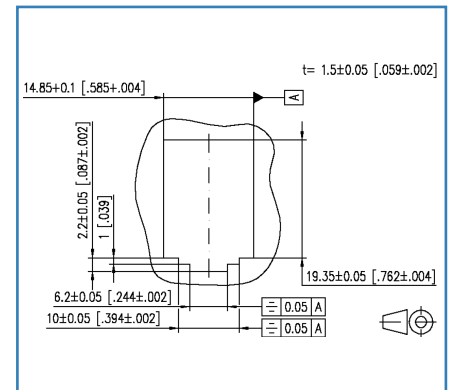
Abbildungen



Maßzeichnung



Einbauausschnitt



Vergrößerte Zeichnungen am Dokumentende

Produktbeschreibung

- Kanal-Anschlusseinheit für Einzelmodule in Modulbauform
 - Steckrichtung des Moduls 45° nach unten geneigt
 - Zugentlastung am Modul
 - mit Sichtfenster für beiliegende Beschriftungseinlage
 - Beschriftungsbogen 209 x 294 mm siehe Zubehör
 - integrierte Staubschutzklappen (auch farbig erhältlich)
 - Abdeckteile reinweiß RAL 9010, perlweiß RAL 1013, Oberfläche matt strukturiert
 - kompatibel zu Design-Zentralstücken von Schalterprogrammen (Achtung 3 Port Zentralstücke derzeit nur von der Firma JUNG erhältlich)
-
- Varianten: 1 Port, 2 Port, 3 Port
 - Farbvarianten: reinweiß, perlweiß



Datenblatt

Seite 2/5

Modul Anschlussdose UPk 1 Port unbestückt reinweiß

Art.-Nr.
1309141102-E

EAN 4250184105923

21.01.2016

Technische Daten

Allgemeine Daten

Einsatzgebiete	Office
Bauart	Anschlussdose
Montageart	UPk
Farbe	reinweiß
Abmessungen	
Abmessung (L x B x H)	21,20 x 69,90 x 69,90 mm
Abmessung (L x B x H)	0,83 x 2,75 x 2,75 in.
Modularität	ja
Beschriftungsmöglichkeit	Sichtfenster mit Beschriftungseinlage
Kennzeichnungsmöglichkeit	per Staubschutz

Anschlüsse/Schnittstellen

Portanzahl Schnittstelle 2	1
Portanzahl Schnittstelle 2 bestückt	0
Steckrichtung Modul	45° nach unten geneigt

Mechanische Eigenschaften

Einbauausschnitt	Modul
Zugentlastung	am Modul

Werkstoffe und Werkstoffeigenschaften

Werkstoff - Tragrahmen	GD-Zn (Zinkdruckguss)
Werkstoff - Abdeckteil(e)	ABS
Werkstoff - Sichtfenster	ABS, glasklar
Werkstoff - Staubschutz	ABS

Zulassungen

RoHS	konform
UL listed (file no.)	DUXR.E178484

Datenblatt

Seite 3/5

Modul Anschlussdose UPk 1 Port unbestückt reinweiß

Art.-Nr.

1309141102-E

EAN 4250184105923

21.01.2016

Technische Daten

Das Produkt erfüllt folgende Normen

Abdeckplatten für Installationsgeräte 1	DIN 49075-1:1989-10
Abdeckplatten für Installationsgeräte 2	DIN 49075-2:1989-10

Klassifikationen

ETIM 5.0	EC001264
----------	----------

Verpackungsinformationen

Verpackungsart	10 Stück / Karton
Verpackungseinheit - Gewicht (Gramm)	410,00 g
Verpackungseinheit - Gewicht (Pfund)	0,90 lb
Abmessung - Verpackung (B x H x T)	235,00 x 165,00 x 135,00 mm
Abmessung - Verpackung (B x H x T)	9,25 x 6,50 x 5,31 in.



Datenblatt

Seite 4/5

Modul Anschlussdose UPk 1 Port unbestückt reinweiß

Art.-Nr.
1309141102-E

EAN 4250184105923

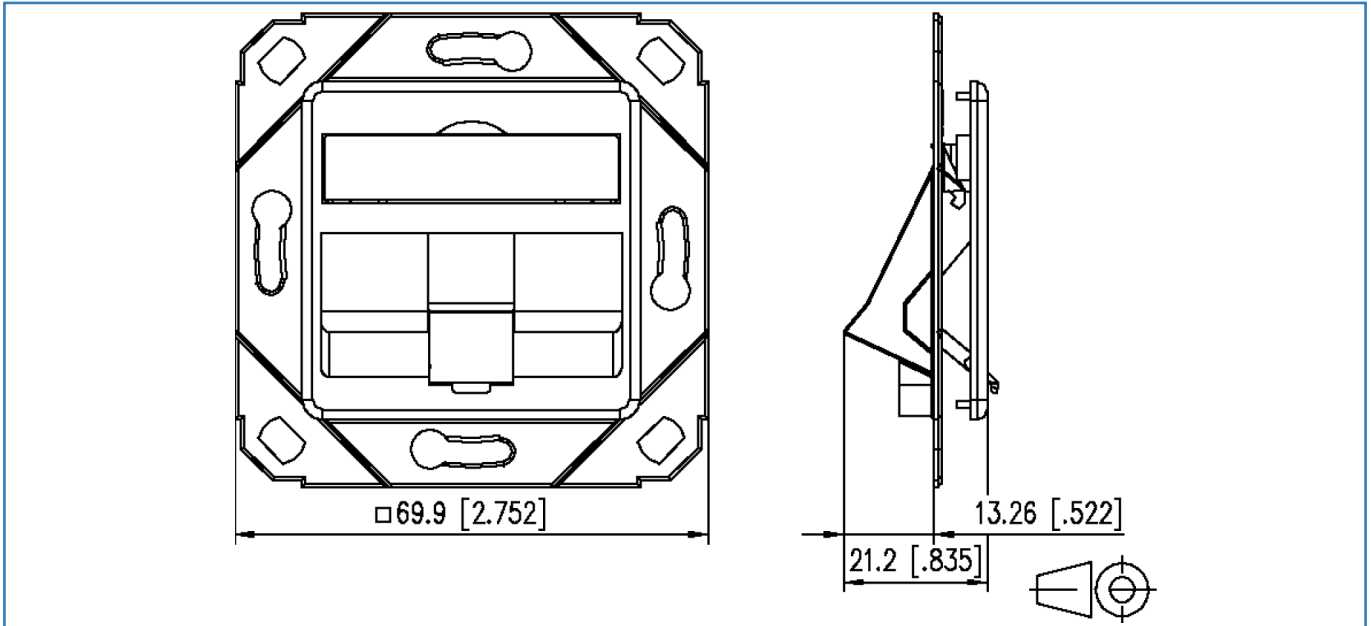
21.01.2016

Zubehör

Art.-Nr.	Bezeichnung
130829-02-I	Aufputzrahmen 85 x 85 mm - 1fach
1308895010-I	Montagehalter für Anschlussdosen T-Nut-Befestigung - Einbau waagrecht
1308895011-I	Montagehalter für Anschlussdosen T-Nut-Befestigung - Einbau waagrecht
1308895020-I	Montagehalter für Anschlussdosen Hutschienenbefestigung - Einbau waagrecht
1308895021-I	Montagehalter für Anschlussdosen Hutschienenbefestigung - Einbau waagrecht
1308895040-I	Montagehalter für Anschlussdosen T-Nut-Befestigung - Einbau senkrecht
1308895041-I	Montagehalter für Anschlussdosen T-Nut-Befestigung - Einbau senkrecht
1308895220-I	Montagehalter für Anschlussdosen Hutschienenbefestigung - Einbau waagrecht
1308895221-I	Montagehalter für Anschlussdosen Hutschienenbefestigung - Einbau waagrecht
1308895510-I	Montagehalter für Anschlussdosen T-Nut-Befestigung - Einbau waagrecht
1308895511-I	Montagehalter für Anschlussdosen T-Nut-Befestigung - Einbau waagrecht
1308895520-I	Montagehalter für Anschlussdosen Hutschienenbefestigung - Einbau waagrecht
1308895521-I	Montagehalter für Anschlussdosen Hutschienenbefestigung - Einbau waagrecht
1308895540-I	Montagehalter für Anschlussdosen T-Nut-Befestigung - Einbau senkrecht
1308895541-I	Montagehalter für Anschlussdosen T-Nut-Befestigung - Einbau senkrecht
899650-01	Beschriftungsbogen für Anschlussdosen
820395-0102-I	Abdeckplatten für E-DAT modul Anschlussdosen
820394-0105-I	Staubschutzklappen für Anschlussdosen gelb
820394-0106-I	Staubschutzklappen für Anschlussdosen blau
820394-0107-I	Staubschutzklappen für Anschlussdosen grün
820394-0108-I	Staubschutzklappen für Anschlussdosen rot
130889FKH-I	Montagehalter FR für Kleinhuis
130889FNI-I	Montagehalter FR für Niedax
130889FTE-I	Montagehalter FR für Tehalit
130889ADTK-I	Montagehalter ADTK für OBO
130889ADTSA-I	Montagehalter ADTSA für OBO
130829-4302-I	Aufputzrahmen 43x85x85 reinweiß

Abbildungen

Maßzeichnung



Einbauausschnitt

