



Lichttaster und Lichtschranken V18, Reflexions-Lichttaster, energetisch

VTE18-4P8240



Typ > [VTE18-4P8240](#)
Artikelnr. > [6013119](#)



Auf einen Blick

- Zylindrisches M18-Gehäuse
- Drei Tastweiten: 200 mm, 400 mm oder 800 mm
- 3- oder 4-Draht Variante
- Axialer oder radialer Optikausgang
- Metall- oder Kunststoffgehäuse

Ihr Nutzen

- Einfache standardisierte Bauform sorgt für einfache Montage, Justage und Austausch
- Kompaktes und platzsparendes Design eignet sich perfekt für Applikationen mit geringem Platzangebot



Merkmale

Sensor-/Detektionsprinzip:	Reflexions-Lichttaster, energetisch
Gehäuseform (Lichtaustritt):	Zylindrisch, axial, gerade
Gehäuselänge:	78 mm
Gewindedurchmesser (Gehäuse):	M18 x 1
Optische Achse:	Axial
Schaltabstand max.:	10 mm ... 800 mm ¹⁾
Schaltabstand:	10 mm ... 700 mm
Lichtart:	Infrarotlicht
Lichtsender:	LED ²⁾
Lichtfleck (Entfernung):	40 mm (800 mm)
Empfindlichkeitseinstellung:	Potentiometer, 270°

¹⁾ Tastgut mit 90 % Remission (bezogen auf Standard-Weiß DIN 5033) ²⁾ Mittlere Lebensdauer 100.000 h bei Tu = +25 °C

Mechanik/Elektrik

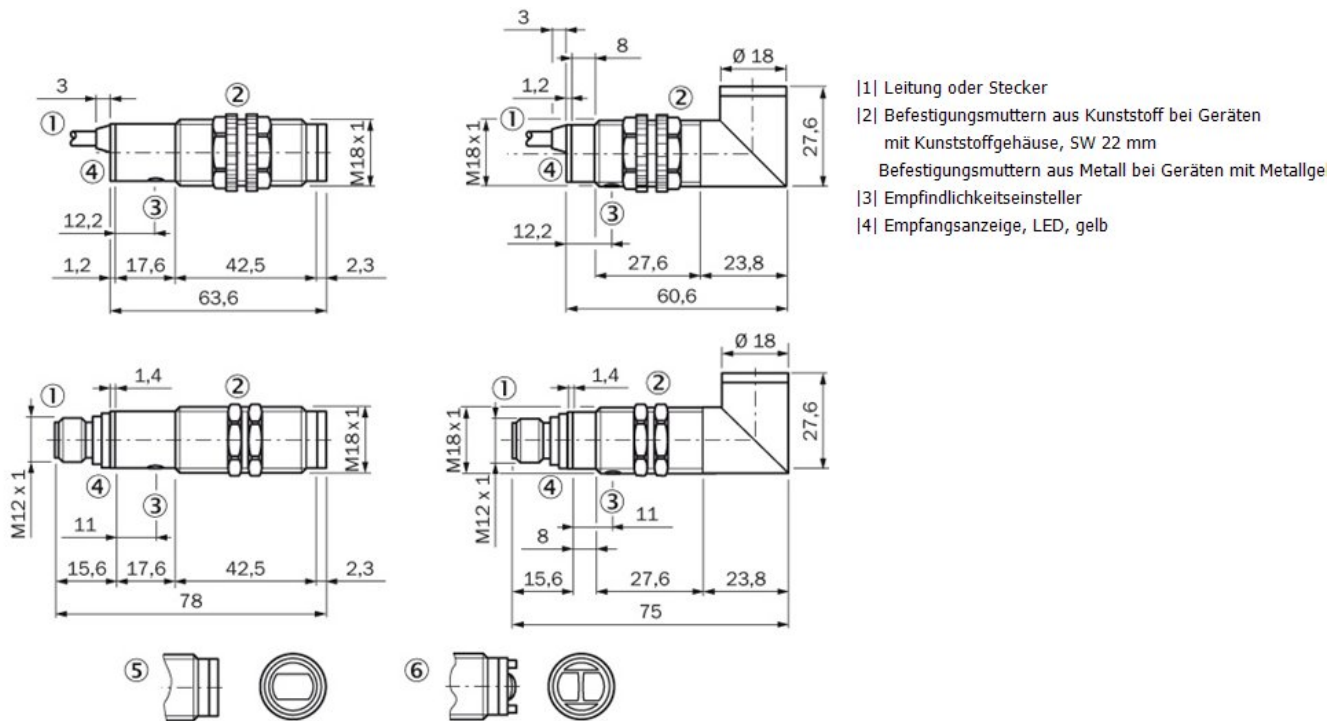
Versorgungsspannung:	10 V DC ... 30 V DC ¹⁾
Restwelligkeit:	≤ 10 % ²⁾
Stromaufnahme:	≤ 30 mA ³⁾
Schaltausgang:	PNP, Hell-/dunkelschaltend, wählbar, per L-/D-Steuerleitung, open collector
Ausgangsstrom I _{max} ..:	100 mA ⁵⁾
Ansprechzeit:	≤ 2 ms ⁵⁾
Schaltfrequenz:	250 Hz ⁶⁾
Abstrahlwinkel:	2,8 °

Anschlussart: Stecker M12, 4-polig
 Schutzschaltungen::: A, B, C, D ^{7) 8) 9) 10)}
 Schutzklasse: III
 Gewicht: 120 g
 Werkstoff, Gehäuse: Messing, vernickelt
 Werkstoff, Optik: PMMA
 Schutzart: IP 67
 Umgebungstemperatur Betrieb: -25 °C ... 70 °C
 UL File-Nr.: UL Nr. NMFT2.E175606

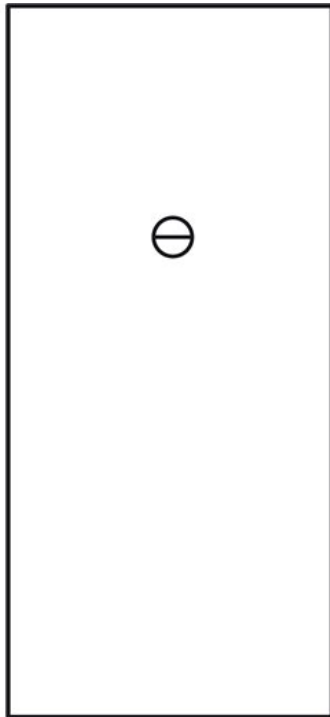
- 1) Grenzwerte 2) Darf U_V -Toleranzen nicht über- oder unterschreiten 3) Ohne Last 4) Steuerleitung offen: dunkelschaltend D.ON 5) Signallaufzeit bei ohmscher Last
 6) Bei Hell-Dunkel-Verhältnis 1:1 7) A = U_V -Anschlüsse verpolsicher 8) B = Ein- und Ausgänge verpolsicher 9) C = Störimpulsunterdrückung 10) D = Ausgänge

überstrom- und kurzschlussfest

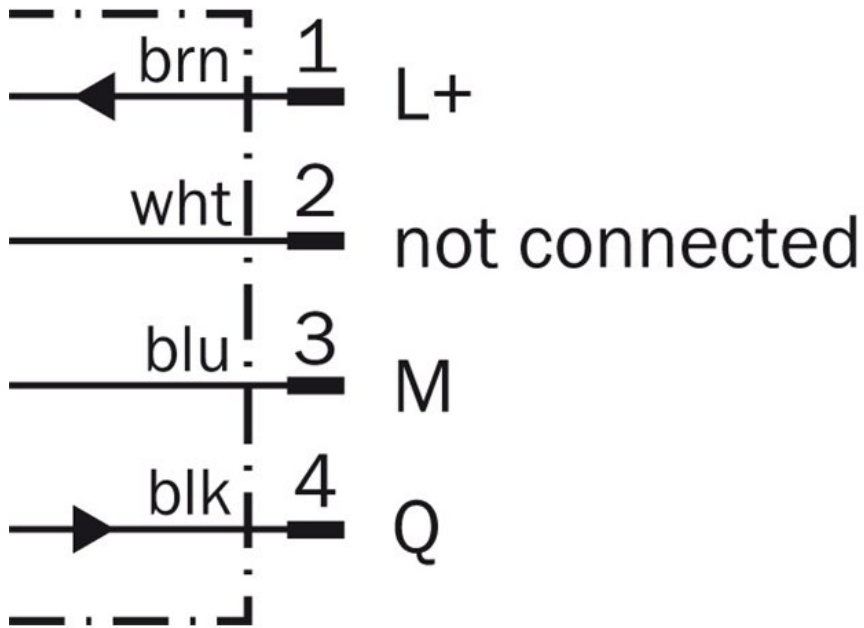
Maßzeichnung



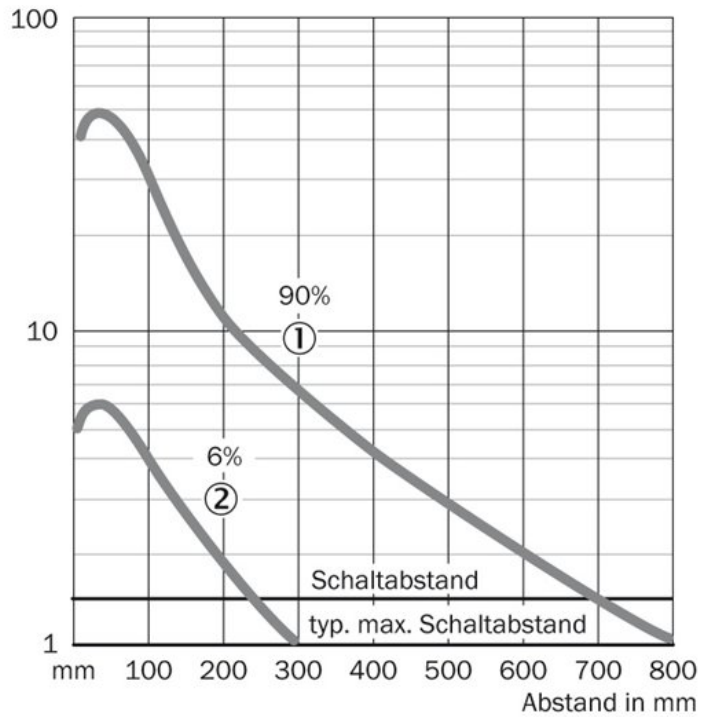
Einstell-Möglichkeiten



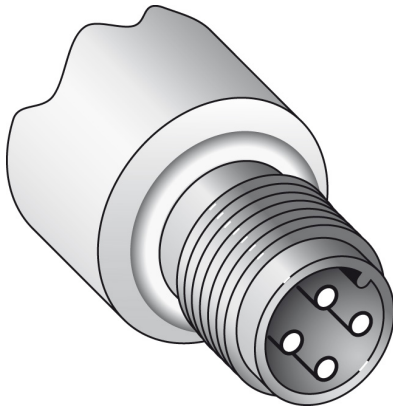
Anschluss-Schema



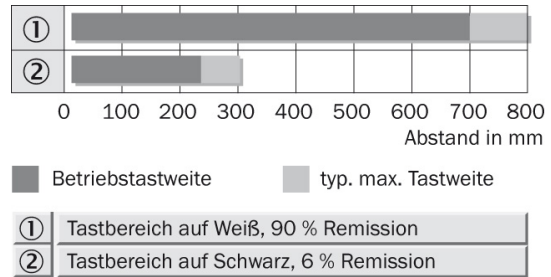
Kennlinie



Anschlussart



Schaltabstand-Diagramm



Australia

Phone +61 3 9457 0600
1800 334 802 – tollfree
E-Mail sales@sick.com.au

Belgium/Luxembourg

Phone +32 (0)2 466 55 66
E-Mail info@sick.be

Brasil

Phone +55 11 3215-4900
E-Mail sac@sick.com.br

Canada

Phone +1(952) 941-6780
1 800-325-7425 – tollfree
E-Mail info@sickusa.com

Ceská Republika

Phone +420 2 57 91 18 50
E-Mail sick@sick.cz

China

Phone +86 4000 121 000
E-Mail info.china@sick.net.cn
Phone +852-2153 6300
E-Mail ghk@sick.com.hk

Danmark

Phone +45 45 82 64 00
E-Mail sick@sick.dk

Deutschland

Phone +49 211 5301-301
E-Mail kundenservice@sick.de

España

Phone +34 93 480 31 00
E-Mail info@sick.es

France

Phone +33 1 64 62 35 00
E-Mail info@sick.fr

Great Britain

Phone +44 (0)1727 831121
E-Mail info@sick.co.uk

India

Phone +91-22-4033 8333
E-Mail info@sick-india.com

Israel

Phone +972-4-6801000
E-Mail info@sick-sensors.com

Italia

Phone +39 02 27 43 41
E-Mail info@sick.it

Japan

Phone +81 (0)3 3358 1341
E-Mail support@sick.jp

Magyarország

Phone +36 1 371 2680
E-Mail office@sick.hu

Nederlands

Phone +31 (0)30 229 25 44
E-Mail info@sick.nl

Norge

Phone +47 67 81 50 00
E-Mail austefjord@sick.no

Österreich

Phone +43 (0)22 36 62 28 8-0
E-Mail office@sick.at

Polska

Phone +48 22 837 40 50
E-Mail info@sick.pl

România

Phone +40 356 171 120
E-Mail office@sick.ro

Russia

Phone +7-495-775-05-30
E-Mail info@sick.ru

Schweiz

Phone +41 41 619 29 39
E-Mail contact@sick.ch

Singapore

Phone +65 6744 3732
E-Mail admin@sicksgp.com.sg

Slovenija

Phone +386 (0)1-47 69 990
E-Mail office@sick.si

South Africa

Phone +27 11 472 3733
E-Mail info@sickautomation.co.za

South Korea

Phone +82 2 786 6321/4
E-Mail info@sickkorea.net

Suomi

Phone +358-9-25 15 800
E-Mail sick@sick.fi

Sverige

Phone +46 10 110 10 00
E-Mail info@sick.se

Taiwan

Phone +886-2-2375-6288
E-Mail sales@sick.com.tw

Türkiye

Phone +90 (216) 528 50 00
E-Mail info@sick.com.tr

United Arab Emirates

Phone +971 (0) 4 8865 878
E-Mail info@sick.ae

USA/México

Phone +1(952) 941-6780
1 800-325-7425 – tollfree
E-Mail info@sickusa.com

More representatives and agencies
at www.sick.com