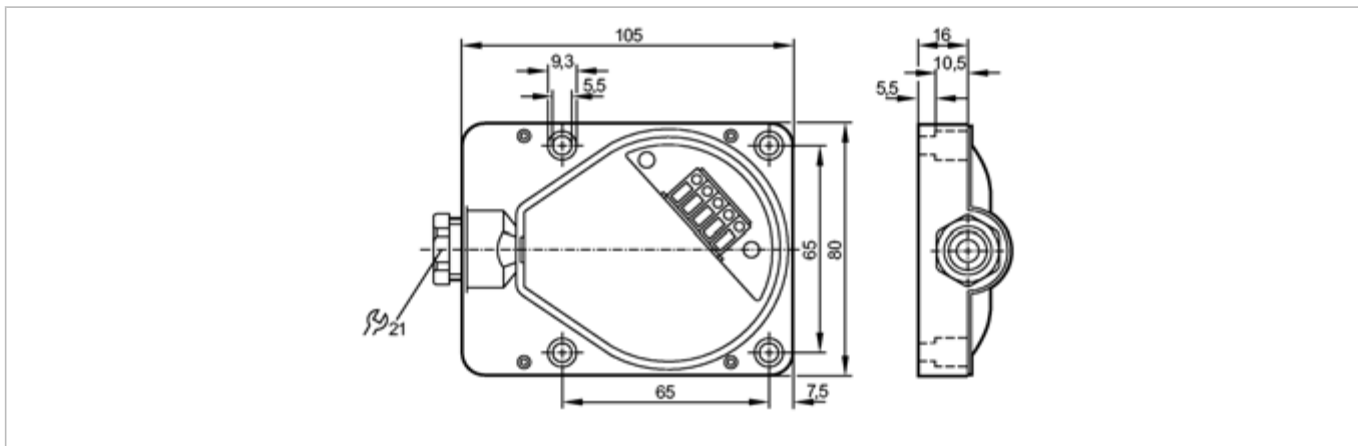


E11290

MOUNTING BASE M20 IDE/KDE

Zubehör



Made in Germany

Produktmerkmale

Montagesockel

IDE/KDE

Mechanische Daten

Gehäusewerkstoffe		PPE
Gewicht	[kg]	0,065
Anschluss		Klemmen bis 2,5 mm ²
Kabel-Verschraubung		M20

Bemerkungen

Verpackungseinheit	[Stück]	1
--------------------	---------	---