

Datenblatt - AZ 15/16-B1-1747

Sicherheitsschalter mit getrenntem Betätiger / AZ 16 / Betätiger



Vorzugstyp

- zur spielfreien Zuhaltung leichter Schutztüren
- der Haftmagnet lässt sich in jeder Betätigungsebene leicht montieren
- nachrüstbar



(Die Abbildung kann vom Original abweichen!)

Bestelldaten

Produkt-Typbezeichnung	AZ 15/16-B1-1747
Artikelnummer	101093553
EAN Code	4030661099989

Allgemeine Daten

Produkt-Name	Gerader Betätiger B1-1747 mit Haftmagnet
Gewicht	35 g

Mechanische Daten

Ausführung des Betätigers	gerade, starr
Haftkraft	30 N
Mindest Betätigungsradius	150 mm

Hinweis

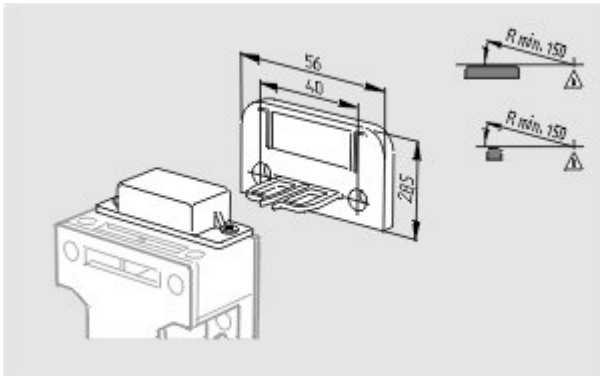
kleinstmöglicher Betätigungsradius bei drehbaren Schutzeinrichtungen 150 mm
Drehpunkt des Scharniers und Oberkante des Sicherheitsschalters zuzüglich 5 mm müssen eine Ebene bilden

Dokumente

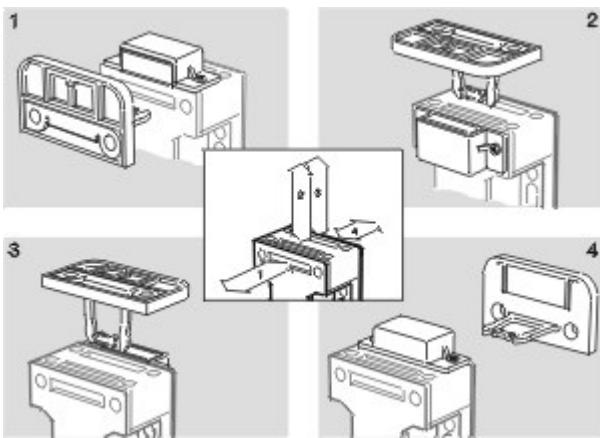
Montage- und Anschlussanleitung (de, en, fr, it, es, jp) 267 kB, 29.08.2006

Code: m_z15p02

Abbildungen



Maßzeichnung (Betätiger)



Funktionsweise

K.A. Schmersal GmbH & Co. KG, Möddinghofe 30, D-42279 Wuppertal

Die genannten Daten und Angaben wurden sorgfältig geprüft. Technische Änderungen und Irrtümer vorbehalten.

Generiert am 18.04.2013 - 10:44:37h Kasbase 2.2.17.F DBI

Image

Image
et=sS
e