

# Technisches Datenblatt

## MSR-Schutz für 2-polige Stromversorgung mit leckstromfreier Fernsignalisierung 230 V AC/DC Art.-Nr. 5097939



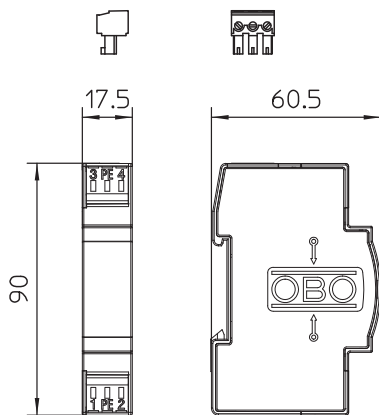
Überspannungsschutz / Netzfeinschutz Typ 3 nach EN 61643-11 mit leckstromfreier Fernsignalisierung

- mit Fernsignalisierung: potentialfreier Öffnerkontakt zur Funktionsüberwachung
- mit montagefreundlichen, schraublosen Anschlussklemmen
- im platzsparenden 17,5-mm-Rastermaß
- Y-Schaltung

Anwendung: Universeller Einsatz auf 35-mm-Hutprofilschiene.



### Abmessungen



### Stammdaten

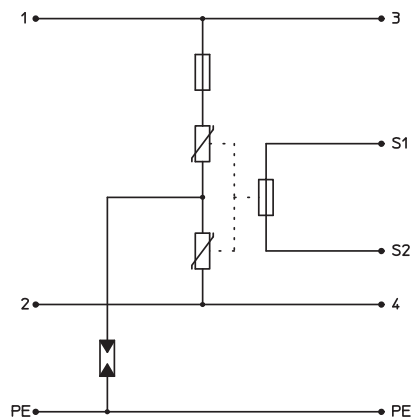
Art.-Nr.	5097939
Typ	VF2-230V-AC/DC-FS
Bezeichnung 1	Blitzbarriere
Bezeichnung 2	mit Fernsignalisierung
Dimension	230V AC
Kleinste VK-Einheit (VG)	1,00 Stück
Gewicht	6,00 kg/100 St.

# Technisches Datenblatt

MSR-Schutz für 2-polige Stromversorgung mit  
leckstromfreier Fernsignalisierung 230 V AC/DC  
Art.-Nr. 5097939



## Technische Daten



SPD nach EN 61643-11	Typ 3
SPD nach IEC 61643-11	class III
Prüfklasse Typ 3	<input checked="" type="checkbox"/>
Höchste Dauerspannung AC	255,00 V
Höchste Dauerspannung	255,00 V
U max AC	255,00 V
Höchste Dauerspannung DC	350,00 V
U max DC	350,00 V
Nennableitstoßstrom (8/20)	2,5 kA
Nennlaststrom	20,00 A
Maximaler Ableitstoßstrom (8/20 µs)	7,00 kA
Schutzpegel [L-N]	1.000,00 kV
Ansprechzeit	<25 ns
Temperaturbereich	-40-+80 °C
Polzahl	3,00
Montageart	Hutschiene 35 mm
Montageart	Hutschiene 35 mm
Schutzart	IP20
Schutzart	IP 20
Ausblasend	<input type="checkbox"/>
Teilungseinheit TE (17,5 mm)	1
Fernsignalisierung	<input checked="" type="checkbox"/>
Fernmeldekontakt	<input checked="" type="checkbox"/>
Anschlussquerschnitt flexibel	0,14 - 2,50 mm <sup>2</sup>
Anschlussquerschnitt starr	0,14 - 2,50 mm <sup>2</sup>
Anschlussquerschnitt mehrdrähtig	0,14 - 2,50 mm <sup>2</sup>
Signalisierung am Gerät	keine