

**MICO Lastkreisüberwachung, 4-kanalig IN: 24VDC OUT: 24V/1-2-3-4ADC**

MICO 4.4

4 Kanäle

Stromeinstellung 1, 2, 3, 4 A

**Abbildung**

- Brandschutz (EN 60950-1)
- Betriebsspannungsschutz (EN 61131-2)
- Betriebszustandsspeicher (EN 61131-1)

Abbildung stellvertretend

**Zulassungen****Technische Daten**

Betriebsspannung	24 V DC (18...30 V DC)
Stromeinstellung	1 A, 2 A, 3 A, 4 A, mittels versenktem Drehschalter, plombierbar
Einschaltkapazität	max. 20 mF (pro Kanal)
Summenmeldeausgang	potenzialfreier Meldeausgang 30 V AC/DC, 100 mA
Ferneinschalten (ON)	10...30 V DC
Impulslänge	min. 20 ms
Betriebsstrom (schwarze Buchsen)	

**Eingang**

Eingangsspannung

**Ausgang**

Ausgangsstrom

**Allgemeine Daten**

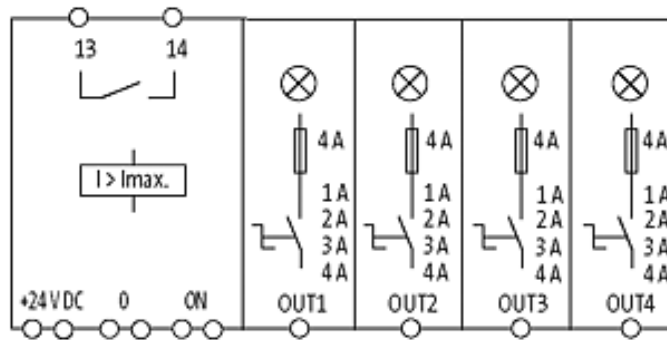
Anschlussart	Federkraftklemmen
Eingangsklemmen	2 × 16 mm <sup>2</sup>
Ausgangsklemmen	je Ausgang 1 × 4 mm <sup>2</sup>
Meldeklemmen	2,5 mm <sup>2</sup>
Brückkonzept	beidseitig mittels Federkraftklemme oder Brückset (max. 40 A)
Befestigungsart	schnappbar auf Tragschiene TH35 (EN 60715)
Temperaturbereich	0...+55 °C (Lagertemperatur -40...+80 °C)

Die in diesem Datenblatt enthaltenen Angaben wurden mit der größtmöglichen Sorgfalt erarbeitet.  
Für Richtigkeit, Vollständigkeit und Aktualität ist die Haftung auf grobes Verschulden begrenzt. Stand: 02/13

**Kaufmännische Daten**

Nettogewicht	160
Gewichtseinheit	Gramm
Basismengeneinheit	ST
Zolltarifnummer	85363010
Liefereinheit (Stück)	1
Mindestbestellmenge (Stück)	1

## Schaltbild



## Maßskizze

