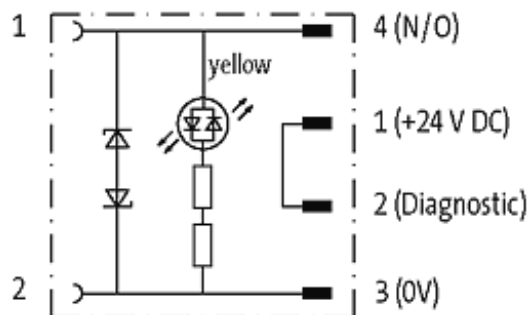


Adapter M12 St hinten auf MSUD Ventilst. BF A 18mm

Bauform A (18 mm) - M12, Anschluss nach hinten
LED (gelb)
4-polig

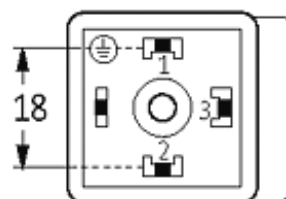
[Link zum Produkt](#)

Abbildungen



Female

Male



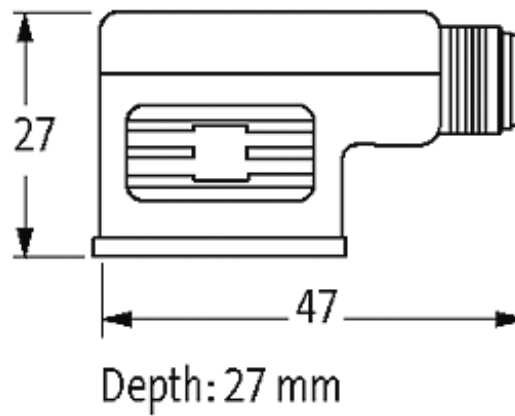
stay connected

Abbildung stellvertretend

Zulassungen



Bauform

Bauform	41461
---------	-------

Technische Daten

Betriebsspannung	24 V AC/DC $\pm 25\%$
Betriebsstrom je Kontakt	max. 4 A
Verriegelung der Steckplätze	M3 (empf. Anzugsdrehmoment 0.4 Nm)
Schutzart	IP67 in gestecktem und verschraubtem Zustand (EN 60529)

Allgemeine Daten

Temperaturbereich	-25...+85 °C
-------------------	--------------

Kaufmännische Daten

Mindestbestellmenge	1
Ursprungsland	CZ
Zolltarifnummer	85369010