

**Modlink MSDD Frontplattenschnittstelle Rahmenmodul 2-fach Metall matt vernickelt/transparent**

Rahmen: Metall, matt vernickelt

Deckel: Kunststoff transparent

**Abbildung**

Abbildung stellvertretend

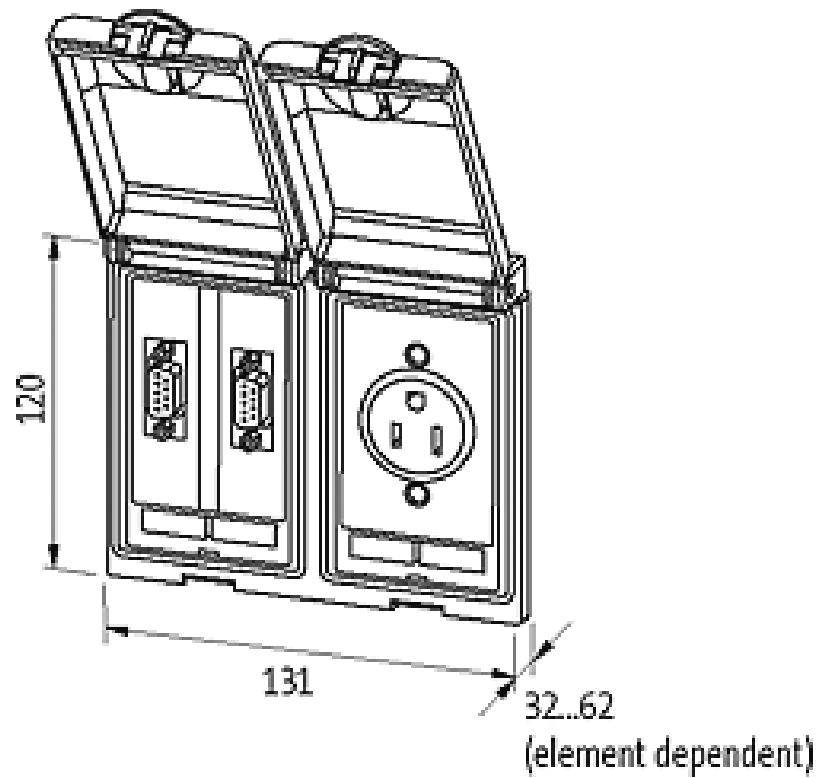
**Allgemeine Daten**

Geschirmt	ja, nur mit geschirmtten Einsätzen
Schutzart	IP65
Temperaturbereich	-10...+60 °C (Lagertemperatur -25...+60 °C)
Gehäuse	Feinzinkdruckguss, oberflächenveredelt
geeignet für Einbau mit Wandstärke	1...5 mm
Abmessungen außen H × B × T	120 × 131 × 32...62 mm (je nach Bestückung)

**Kaufmännische Daten**

Nettogewicht	355
Gewichtseinheit	Gramm
Basismengeneinheit	ST
Zolltarifnummer	85389099
Liefereinheit (Stück)	1
Mindestbestellmenge (Stück)	1

## Maßskizze



## Schaltschrankausschnitt

