

MSDD Verschlusselement schwarz

Verschlusselement
schwarz

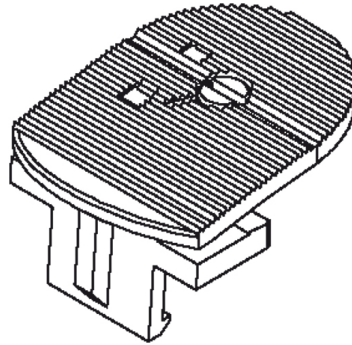
Abbildung

Abbildung stellvertretend

Kaufmännische Daten

Nettogewicht	2
Gewichtseinheit	Gramm
Basismengeneinheit	ST
Zolltarifnummer	39269097
Liefereinheit (Stück)	1
Mindestbestellmenge (Stück)	1