

MIRO Impulsverlängerer, SK IN: 24 VDC - OUT: 24 VDC / 0.1 A

Transistorausgang
 Impulsverlängerung: 0.1...10 s
 Federkraftklemmen

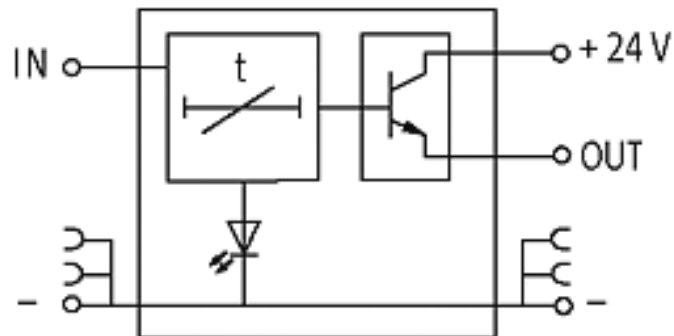
Abbildung

Abbildung stellvertretend

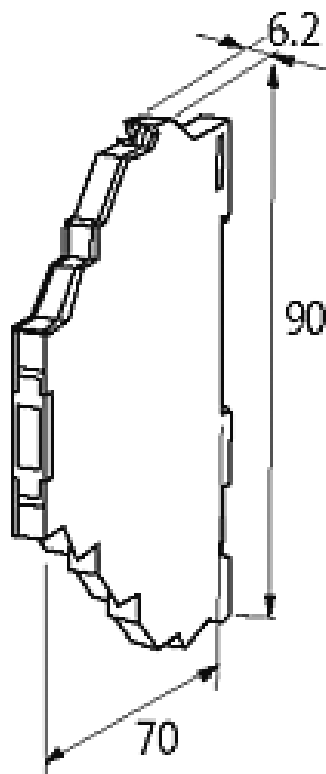
Eingang	
Eingangsspannung	19...29 V DC
Steuerspannung	16...32 V DC
Zeitbereich	0.1...10 s
Impulslänge	min. 0.5 ms
Ausgang	
Schaltspannung	Betriebsspannung - 1.5 V
Schaltstrom je Ausgang	max. 100 mA
Allgemeine Daten	
Prüf-Isolationsspannung	keine galvanische Trennung
Temperaturbereich	0...+60 °C
Befestigungsart	schnappbar auf Tragschiene (EN 60715)
Kaufmännische Daten	
Nettogewicht	40
Gewichtseinheit	Gramm
Basismengeneinheit	ST
Zolltarifnummer	85437090
Liefereinheit (Stück)	1
Mindestbestellmenge (Stück)	1
Zubehör	
	Art.-No.
MIRO Potentialsteckbrücke Steckbrücke	90961
Potentialschiene rot Rastermaß 6,2 mm	90976
Endkappen rot für Potentialschiene	90982
Potentialschiene blau Rastermaß 6,2 mm	90975
Endkappen blau für Potentialschiene	90980
Litzenkette 16 Anschlüsse Querschnitt: 1 mm ²	90977
Steuerungstechnik Bezeichnungsschild Miro	90901

Die in diesem Datenblatt enthaltenen Angaben wurden mit der größtmöglichen Sorgfalt erarbeitet.
 Für Richtigkeit, Vollständigkeit und Aktualität ist die Haftung auf grobes Verschulden begrenzt. Stand: 02/13

Schaltbild



Maßskizze



Funktionsdiagramm

