

**Ventilstörmodul Bauform A - 18mm LED, 230VAC/DC/50VA/W**

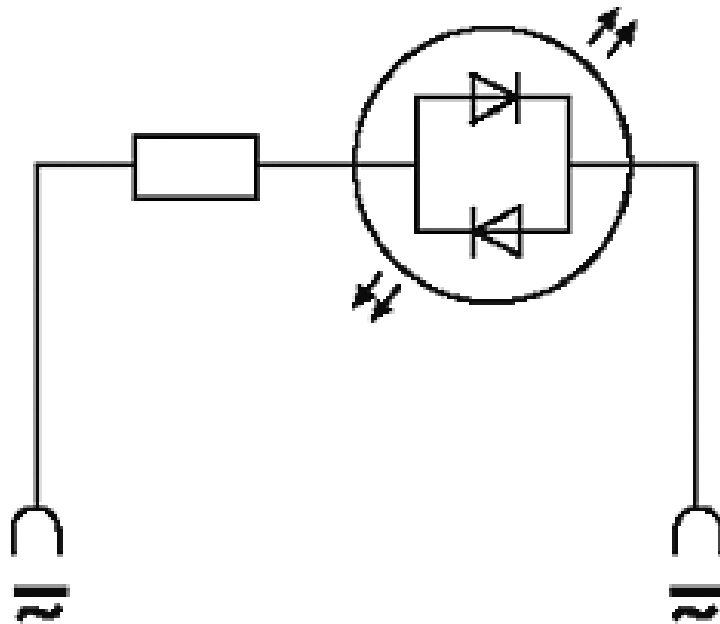
230 V AC/DC  
LED

**Abbildung**

Abbildung stellvertretend

<b>Technische Daten</b>	
LED-Anzeige	(gelb opac)
Kontaktmaterial	Bronze, versilbert
Schutzart	IP65 in montiertem Zustand
Material	Polyamid schwarz, schwer entflammbar, temperaturbeständig bis 130 °C
Temperaturbereich	-20...+60 °C
Halteleistung	max. 50 W(VA)
<b>Kaufmännische Daten</b>	
Nettogewicht	24
Gewichtseinheit	Gramm
Basismengeneinheit	ST
Zolltarifnummer	85363010
Liefereinheit (Stück)	1
Mindestbestellmenge (Stück)	1
<b>Hinweis</b>	
Bei Montage des Adapters Steckerdichtung entfernen. Andere LED-Farben auf Anfrage.	

## Schaltbild



LED

## Maßskizze

