

MEN Trafonetzgerät 1/2-phasig, gesiebt IN: 230/400+/-15VAC OUT: :24V/7,5ADC

Strom: 7.5 A
Ausgangsleistung: 180 W

Abbildung

- 1-phasig, gesiebt
- Schutzart IP00

Abbildung stellvertretend

Zulassungen**Eingang**

Eingangsspannung	230/400 V AC ±15 V AC
Eingangsstrom	1.44/0.84 A
Eingangssicherung (extern)	2.0/1.25 A T
Frequenz	50/60 Hz

Ausgang

Ausgangsspannung	24 V DC (SELV)
Ausgangsstrom (Ta 60/40 °C)	max. 7.5/9 A
Restwelligkeit	<= 5 % eff
Ausgangssicherung	15 A (Flachsicherung FKS)
Ausgangsbeschaltung	LED, VDR und Siebungskondensator

Allgemeine Daten

Normen	(EN 61558-2-6), (EN 62041) category 1, (EN 55011 B), (EN 61000-3-2)
Temperaturbereich	-20...+60 °C, Betauung unzulässig
Befestigungsart	Schlüsselochbefestigung
Abmessungen H x B x T	103 x 105 x 150.5 mm
Befestigungsmaße a x b x c	86.5 x 90 x 5.8 mm

Kaufmännische Daten

Nettogewicht	5600
Gewichtseinheit	Gramm
Basismengeneinheit	ST
Zolltarifnummer	85044090
Liefereinheit (Stück)	1
Mindestbestellmenge (Stück)	1

Zubehör

FKS Sicherungseinsatz MNFS-15, 15 A 32 V hellblau, klein

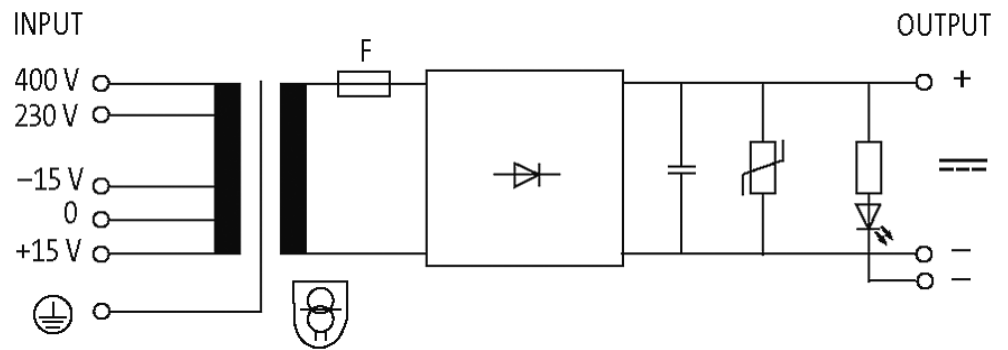
Art.-No.

90406

Hinweis

Diese Trafonetzgeräte erfüllen die (EN 61000-3-2) für Oberschwingungsströme.

Schaltbild



Maßskizze

