

**Evolution Primärschaltregler 3-phasig IN: 360-520VAC OUT: 22-28V/20ADC**

OUTPUT: 22...28 V DC

INPUT: 360...520 V AC / 480...745 V DC

Strom: 20 A

**Abbildung**

- stabilisierte Ausgangsspannung, kurzschluss- und überlastfest
- Weitspannungseingang
- Schutzart IP20

Abbildung stellvertretend

**Zulassungen****Eingang**

Eingangsspannung	3 × 324...572 V AC/480...745 V DC
Eingangsstrom	3 × 1.3 A
Einschaltstromstoss nach 1 ms	max. 19 A
Externe Vorsicherung	max. 3 × 20 A
Frequenz	50/60 Hz

**Ausgang**

Ausgangsspannung	24 V DC (SELV), ±1 %; 22...28 V einstellbar
Ausgangsstrom	20 A (+55 °C); 15.8 A (+70 °C)
Powerboost	+50 % (min. 4 sec.)
Netzausfallueberbrueckung	>= 19 ms (400 V AC)
Restwelligkeit	max. 50 mV eff
Kurzschluss- Überlastschutz	ja
Spikes	max. 100 mV ss
LED-Anzeige	LED (grün): OK; LED (rot): Überlast
Parallelbetrieb/Reihenbetrieb	ja/ja

**Allgemeine Daten**

Normen	(EN 60950-1), (EN 61204-3), (EN 55011 A)
Temperaturbereich	-25...+70 °C (Lagertemperatur -40...+85 °C)
Relative Luftfeuchte	5...95 %, Betauung unzulässig
Wirkungsgrad	90 %
Befestigungsart	schnappbar auf Tragschiene TH35 (EN 60715)
Abmessungen H × B × T	132 x 113 x 136 mm

**Kaufmännische Daten**

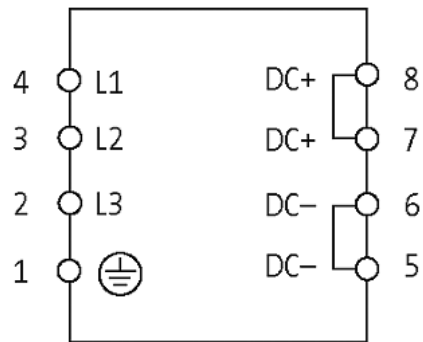
Nettogewicht	2000
Gewichtseinheit	Gramm
Basismengeneinheit	ST
Zolltarifnummer	85044090
Liefereinheit (Stück)	1
Mindestbestellmenge (Stück)	1

**Hinweis**

Diese Primärschaltregler erfüllen die (EN 61000-3-2) für Oberschwingungsströme.

Die in diesem Datenblatt enthaltenen Angaben wurden mit der größtmöglichen Sorgfalt erarbeitet.  
Für Richtigkeit, Vollständigkeit und Aktualität ist die Haftung auf grobes Verschulden begrenzt. Stand: 02/13

## Schaltbild



## Maßskizze

