

MIRO TR 24VDC SK Optokopplermodul IN: 53 VDC - OUT: 48 VDC / 0,5 A - 1 Wechsler

Transistor 0.5 A
24 V DC
mit elektronischem Wechslerkontakt
Schraubklemmen

Abbildung

Abbildung stellvertretend

Zulassungen**Eingang**

LED-Anzeige	LED (gelb)
Spannungsbereich AUS	0...5 V DC
Spannungsbereich EIN	10...44 V DC
Steuerstrom	6 mA

Ausgang

Schaltspannung	5...48 V DC
Schaltstrom je Ausgang	0.1 mA...0.5 A
Restspannung (bei geschaltetem Ausgang)	max. 1.2 V DC
Reststrom (bei nicht geschaltetem Ausgang)	max. 0.1 mA
Schaltfrequenz	max. 10 Hz
Schaltzeit EIN/AUS	40/150 µs

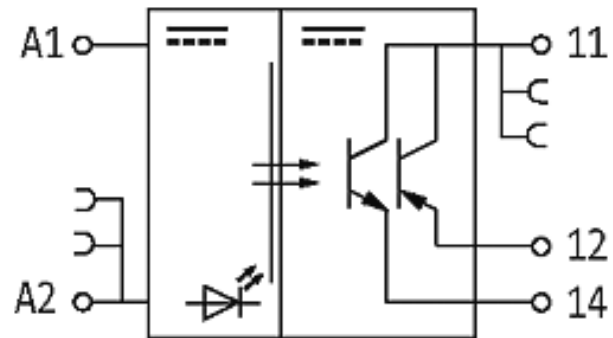
Allgemeine Daten

Temperaturbereich	-20...+60 °C
Gehäuse	Kunststoff schwarz, schwer entflammbar
Befestigungsart	schnappbar auf Tragschiene (EN 60715)
Prüf-Isolationsspannung	3.75 kV
Abmessungen H x B x T	90 x 6.2 x 65 mm

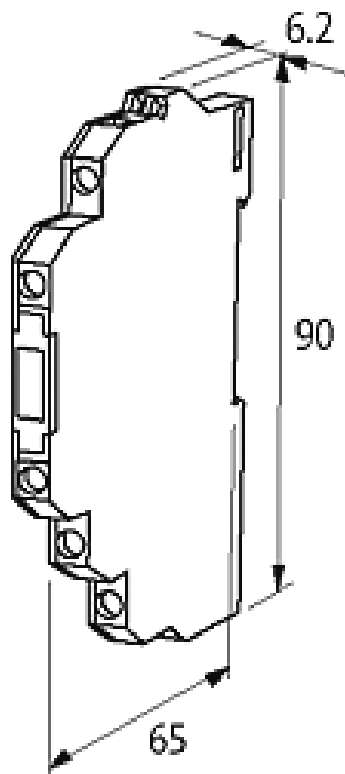
Die in diesem Datenblatt enthaltenen Angaben wurden mit der größtmöglichen Sorgfalt erarbeitet.
Für Richtigkeit, Vollständigkeit und Aktualität ist die Haftung auf grobes Verschulden begrenzt. Stand: 02/13

Kaufmännische Daten	
Nettogewicht	30
Gewichtseinheit	Gramm
Basismengeneinheit	ST
Zolltarifnummer	85414090
Liefereinheit (Stück)	1
Mindestbestellmenge (Stück)	1
Zubehör	Art.-No.
MIRO Potentialsteckbrücke Steckbrücke	90961
Potentialschiene rot Rastermaß 6,2 mm	90976
Potentialschiene blau Rastermaß 6,2 mm	90975
Endkappen rot für Potentialschiene	90982
Endkappen blau für Potentialschiene	90980
Litzenkette 16 Anschlüsse Querschnitt: 1 mm ²	90977
Steuerungstechnik Bezeichnungsschild Miro	90901

Schaltbild



Maßskizze



Deratingkurve

