

RM-22/24VAC/DC KL.BZ.EN Ausgangsrelais IN: 24 VAC/DC - OUT: 250 VAC/DC / 5 A

2 Relais; je 2 Wechsler  
5 A  
24 V DC

### Abbildung



Abbildung stellvertretend

#### Schaltvermögen (EN 60947)

24 V	AC12; 8 A	AC15; 3 A	DC13; 2 A
230 V	AC12; 8 A	AC15; 3 A	DC13; 0,2 A

#### Schaltvermögen (EN 60947-5-1)

AC-15	AC12;
-------	-------

#### Eingang

Eingangsspannung	24 V AC/DC $\pm 10\%$
Eingangsstrom	14 mA
LED-Anzeige	LED (rot)

#### Ausgang

Schaltspannung	max. 250 V AC/DC
Schaltstrom je Ausgang	max. 8 A
Mindestlaststrom	100 mA
Schaltleistung (spannungsabhängig)	max. 1250 VA/240 W
Schaltfrequenz	max. 0.1 Hz (mit Last)
Kontaktmaterial	Ag Ni 0.15 hv
Ansprech-/Abfall-/Prellzeit	10/10/2 ms

#### Allgemeine Daten

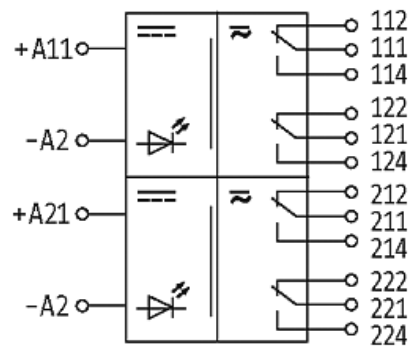
Lebensdauer mech./ elektr.	$2 \times 10^7$ /lastabhängig
Prüf-Isolationsspannung	4 kV
Temperaturbereich	-20...+50 °C
Befestigungsart	schnappbar auf Tragschiene TH35 bzw. G32 (EN 60715)
Abmessungen H x B x T	75 x 22,5 x 102 mm

#### Kaufmännische Daten

Nettogewicht	117
Gewichtseinheit	Gramm
Basismengeneinheit	ST
Zolltarifnummer	85364900
Liefereinheit (Stück)	1
Mindestbestellmenge (Stück)	1

Die in diesem Datenblatt enthaltenen Angaben wurden mit der größtmöglichen Sorgfalt erarbeitet.  
Für Richtigkeit, Vollständigkeit und Aktualität ist die Haftung auf grobes Verschulden begrenzt. Stand: 02/13

## Schaltbild



## Maßskizze

