

AMMS 10-44/1 Optokopplermodul IN: 53 VDC - OUT: 53 VDC / 1,2 A

Transistor 1.2 A
24 V DC

Abbildung

Abbildung stellvertretend

Eingang

Spannungsbereich EIN	10...53 V DC
Eingangsstrom	6 mA
Spannungsbereich AUS	0...3 V DC
LED-Anzeige	LED (rot)

Ausgang

Reststrom (bei nicht geschaltetem Ausgang)	max. 0.3 mA
Schaltstrom je Ausgang	1 mA...1.2 A
Schaltspannung	4.5...53 V DC
Restspannung (bei geschaltetem Ausgang)	max. 1.2 V DC
Schaltzeit EIN/AUS	100/700 µs
Schaltfrequenz	max. 500 Hz (ohm.) bei max. 0.2 A / max. 30 Hz (ind.)

Allgemeine Daten

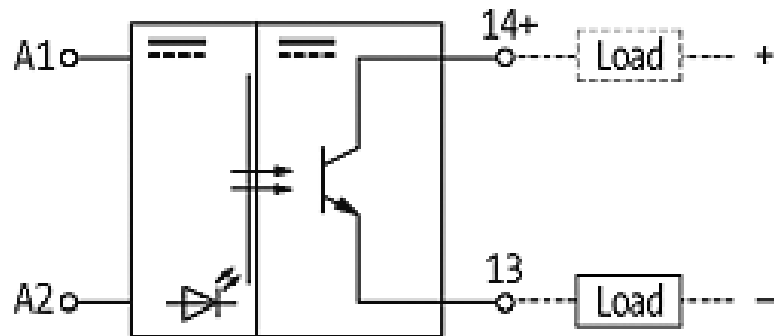
Prüf-Isolationsspannung	3.75 kV
Temperaturbereich	-20...+60 °C
Befestigungsart	schnappbar auf Tragschiene TH35 bzw. G32 (EN 60715)
Gehäuse	Kunststoff schwarz, schwer entflammbar

Kaufmännische Daten

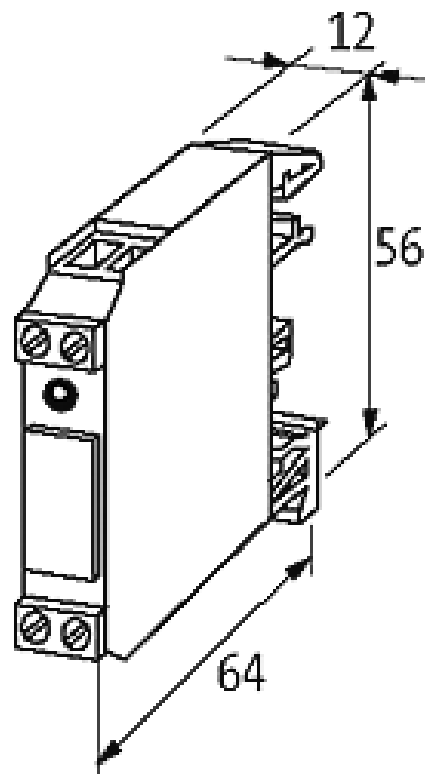
Nettogewicht	27
Gewichtseinheit	Gramm
Basismengeneinheit	ST
Zolltarifnummer	85414090
Liefereinheit (Stück)	1
Mindestbestellmenge (Stück)	1

Die in diesem Datenblatt enthaltenen Angaben wurden mit der größtmöglichen Sorgfalt erarbeitet.
Für Richtigkeit, Vollständigkeit und Aktualität ist die Haftung auf grobes Verschulden begrenzt. Stand: 02/13

Schaltbild



Maßskizze



Deratingkurve

