



Lichttaster und Lichtschranken W12-2 Laser, Reflexions-Lichtschranke, Autokollimation

WL12L-2B520

im0020340

Typ > [WL12L-2B520](#)
 Artikelnr. > [1018253](#)



im0020340

Auf einen Blick

- Laserschutzklasse 1 oder 2
- Autokollimationsoptik
- Robuste Sensoren für den industriellen Einsatz
- Gut sichtbare Laser-Lichtflecke für vielseitige Objekterfassung
- Performance im Metallgehäuse, optional mit Teflonbeschichtung erhältlich
- Schwalbenschwanzmontage - Montage- und Langlöcher ergeben vielseitige Befestigungsmöglichkeiten
- Rundum gut sichtbare Status-LED
- Reichweite und Fokus einstellbar

Ihr Nutzen

- Universelle und zuverlässige Objekterfassung
- Wirksame Unterdrückung optischer Störeinflüsse und dadurch weniger Fehlschaltungen und Ausfallzeiten
- Schnelle Inbetriebnahme durch gut sichtbare Laser-Lichtflecke
- Bedienerfreundliche Sensoren und gut sichtbare Status-LEDs reduzieren die Installationszeit
- Zuverlässige Geräteverfügbarkeit und Beständigkeit gegen Hochdruckreiniger, Reinigungs- und Desinfektionsmittel durch robustes Metallgehäuse, optional mit Teflonbeschichtung
- Unbedenklicher Geräteinsatz dank Laserschutzklasse 1 oder 2
- Easy installiert mit SICK-Zubehör



Merkmale

Sensor-/Detektionsprinzip:	Reflexions-Lichtschranke, Autokollimation
Abmessungen (B x H x T):	15 mm x 49 mm x 41,5 mm
Gehäuseform (Lichtaustritt):	Quaderförmig
Schaltabstand max.:	0 m ... 15 m ¹⁾
Lichtart:	Sichtbares Rotlicht
Lichtsender:	Laser ²⁾
Lichtfleck (Entfernung):	0,8 mm (300 mm)
Wellenlänge:	650 nm
Empfindlichkeitseinstellung:	Potentiometer

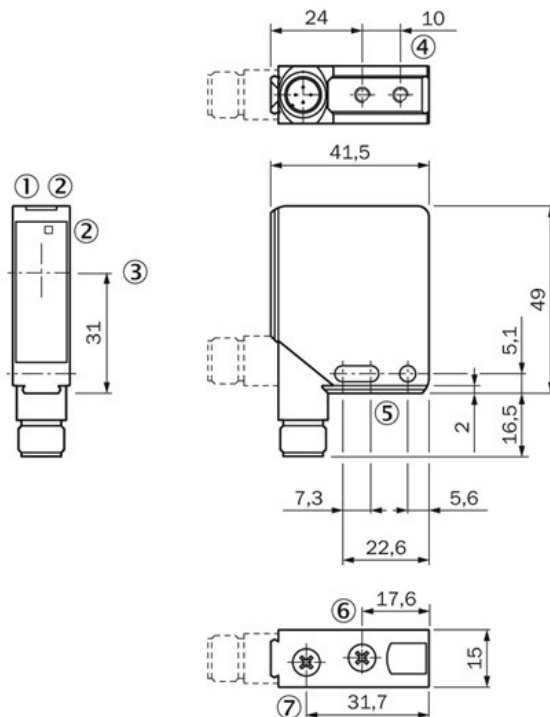
¹⁾ PL80A ²⁾ Mittlere Lebensdauer 50.000 h bei Tu = +25 °C

Mechanik/Elektrik

Versorgungsspannung:	10 V DC ... 30 V DC ¹⁾
Restwelligkeit:	$\leq 5 V_{ss}$ ²⁾
Stromaufnahme:	$\leq 55 \text{ mA}$ ³⁾
Schaltausgang:	NPN, Dunkelschaltend, 0 V oder unbeschaltet, hellschaltend, PNP, Hellschaltend, wählbar, per L-/D-Steuerleitung, Uv, dunkelschaltend
Signalspannung PNP HIGH/LOW:	$U_v - < 2,9 \text{ V}$, $U_v V/0 \text{ V} \leq 1,5 \text{ V}$
Signalspannung NPN HIGH/LOW:	$U_v - < 2,9 \text{ V}$, $U_v V/0 \text{ V} \leq 1,5 \text{ V}$
Ausgangsstrom I _{max} ::	100 mA
Ansprechzeit:	$\leq 200 \mu\text{s}$ ⁴⁾
Schaltfrequenz:	2.500 Hz ⁵⁾
Anschlussart:	Stecker M12, 5-polig
Schutzschaltungen:::	A, C, D ^{6) 7) 8)}
Schutzklasse:	II
Gewicht:	130 g
Polfilter:	✓
Schutzart:	IP 67 IP 69K
Umgebungstemperatur Betrieb:	-10 °C ... 50 °C
Umgebungstemperatur Lager:	-25 °C ... 75 °C
UL File-Nr.:	UL Nr. NRKH.E181493, CDRH-Konform (0312012-00)

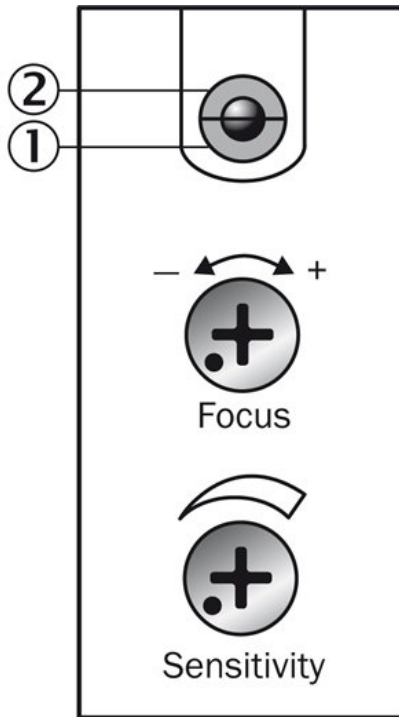
1) Grenzwerte ²⁾ Darf U_v -Toleranzen nicht über- oder unterschreiten ³⁾ Ohne Last ⁴⁾ Signallaufzeit bei ohmscher Last ⁵⁾ Bei Hell-Dunkel-Verhältnis 1:1 ⁶⁾ A = U_v -
Anschlüsse verpolsicher ⁷⁾ C = Störimpulsunterdrückung ⁸⁾ D = Ausgänge überstrom- und kurzschlussfest

Maßzeichnung



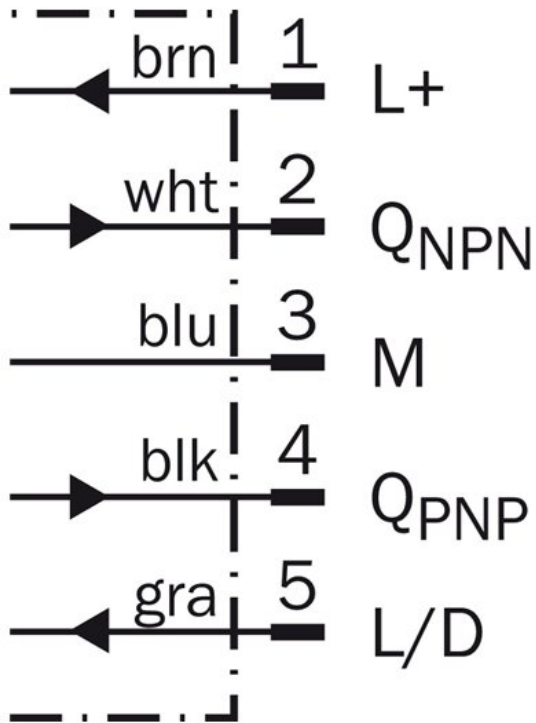
- [1] Betriebsanzeige, grün
- [2] Empfangsanzeige gelb
- [3] Mitte Optikachse
- [4] Befestigungsgewinde M4 - 4 mm tief
- [5] Befestigungsbohrung, $\varnothing 4,2 \text{ mm}$
- [6] Fokuseinsteller
- [7] Empfindlichkeitseinsteller

Einstell-Möglichkeiten

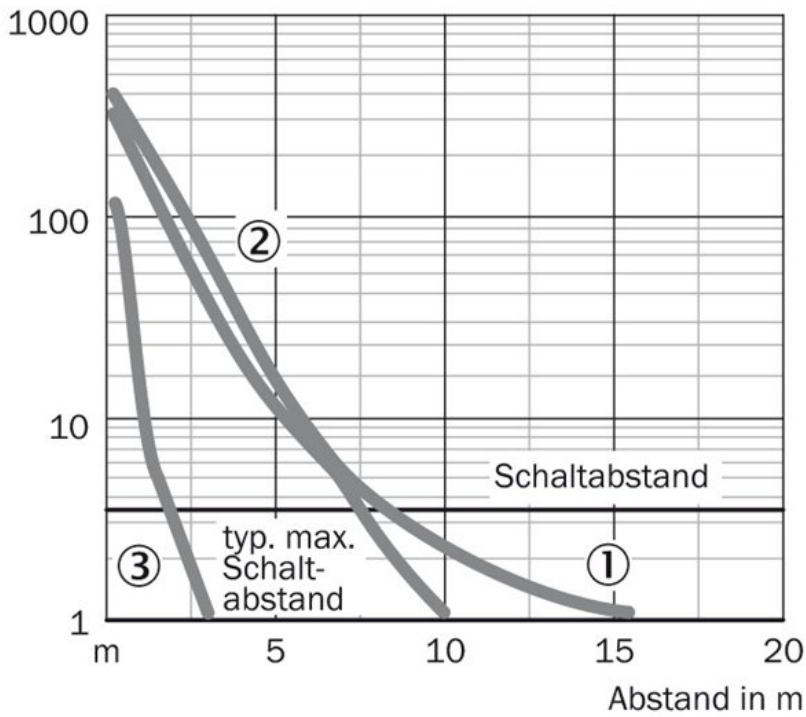


- |1| Betriebsanzeige, grün
- |2| Empfangsanzeige gelb
- |6| Fokuseinsteller
- |7| Empfindlichkeitseinsteller

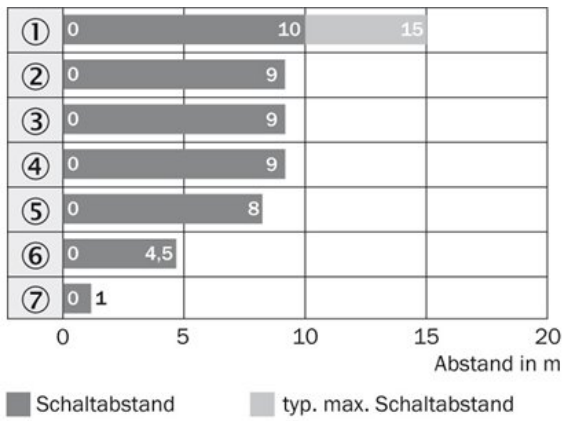
Anschluss-Schema



Kennlinie



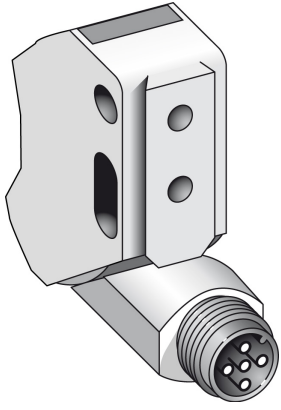
Schaltabstand-Diagramm



Reflektor-Typ

- ① PL80A
- ② PL50A
- ③ PL40A
- ④ P250
- ⑤ PL30A
- ⑥ PL20A
- ⑦ Reflektionsfolie
Diamond Grade

Anschlussart



Australia

Phone +61 3 9457 0600
1800 334 802 – tollfree
E-Mail sales@sick.com.au

Belgium/Luxembourg

Phone +32 (0)2 466 55 66
E-Mail info@sick.be

Brasil

Phone +55 11 3215-4900
E-Mail sac@sick.com.br

Canada

Phone +1(952) 941-6780
1 800-325-7425 – tollfree
E-Mail info@sickusa.com

Ceská Republika

Phone +420 2 57 91 18 50
E-Mail sick@sick.cz

China

Phone +86 4000 121 000
E-Mail info.china@sick.net.cn
Phone +852-2153 6300
E-Mail ghk@sick.com.hk

Danmark

Phone +45 45 82 64 00
E-Mail sick@sick.dk

Deutschland

Phone +49 211 5301-301
E-Mail kundenservice@sick.de

España

Phone +34 93 480 31 00
E-Mail info@sick.es

France

Phone +33 1 64 62 35 00
E-Mail info@sick.fr

Great Britain

Phone +44 (0)1727 831121
E-Mail info@sick.co.uk

India

Phone +91-22-4033 8333
E-Mail info@sick-india.com

Israel

Phone +972-4-6801000
E-Mail info@sick-sensors.com

Italia

Phone +39 02 27 43 41
E-Mail info@sick.it

Japan

Phone +81 (0)3 3358 1341
E-Mail support@sick.jp

Magyarország

Phone +36 1 371 2680
E-Mail office@sick.hu

Nederlands

Phone +31 (0)30 229 25 44
E-Mail info@sick.nl

Norge

Phone +47 67 81 50 00
E-Mail austefjord@sick.no

Österreich

Phone +43 (0)22 36 62 28 8-0
E-Mail office@sick.at

Polska

Phone +48 22 837 40 50
E-Mail info@sick.pl

România

Phone +40 356 171 120
E-Mail office@sick.ro

Russia

Phone +7-495-775-05-30
E-Mail info@sick.ru

Schweiz

Phone +41 41 619 29 39
E-Mail contact@sick.ch

Singapore

Phone +65 6744 3732
E-Mail admin@sicksgp.com.sg

Slovenija

Phone +386 (0)1-47 69 990
E-Mail office@sick.si

South Africa

Phone +27 11 472 3733
E-Mail info@sickautomation.co.za

South Korea

Phone +82 2 786 6321/4
E-Mail info@sickkorea.net

Suomi

Phone +358-9-25 15 800
E-Mail sick@sick.fi

Sverige

Phone +46 10 110 10 00
E-Mail info@sick.se

Taiwan

Phone +886-2-2375-6288
E-Mail sales@sick.com.tw

Türkiye

Phone +90 (216) 528 50 00
E-Mail info@sick.com.tr

United Arab Emirates

Phone +971 (0) 4 8865 878
E-Mail info@sick.ae

USA/México

Phone +1(952) 941-6780
1 800-325-7425 – tollfree
E-Mail info@sickusa.com

More representatives and agencies
at www.sick.com