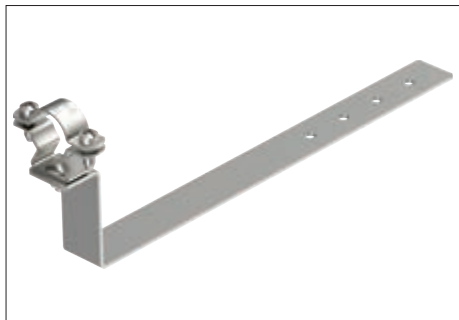


Dachleitungshalter VA, Schrägdach



- zum Verlegen der isCon®-Leitung bei Satteldächern
- Leitungshalter mit Federscheiben zur Schraubensicherung gegen Selbstlockern

Typ	Montage- höhe mm	Maß D Ø mm	Verp. Stück	Gewicht kg/100 St.	Art.-Nr.
isCon H280 VA	55	23	25	16,100	5408 04 7
isCon H280 26 VA	55	26	25	16,900	5408 07 4

V2A Edelstahl, rostfrei 1.4301

