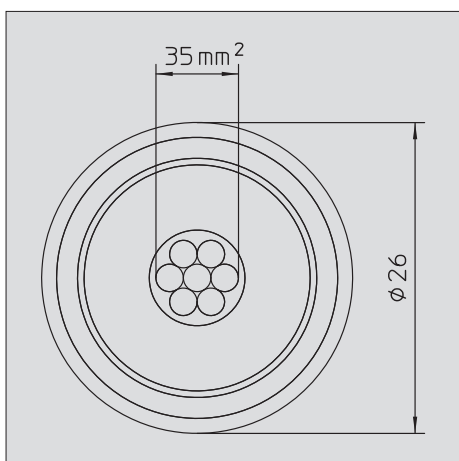


isCon®-Ableitung in lichtgrau



Angaben zur Verlegung der OBO isCon®-Leitung entnehmen Sie bitte der Montageanleitung.

- gleitladungsfreie und hochspannungsfest isolierte Ableitung
- zur Einhaltung des Trennungsabstandes nach IEC 62305
- äquivalenter Trennungsabstand $s \leq 0,75$ m in Luft
- darf in explosionsgefährdeten Bereichen EX-Zone 1/2 und 21/22 unter Beachtung der aktuellen Montageanleitung angewendet werden
- Kabelgewicht 86,8 kg/ 100m
- zur Verlegung im Erdreich geeignet
- farblich anstreichbar
- halogenfrei



Typ	Farbe	Querschnitt mm ²	Nenngröße Ø mm	Normalring ca. m	Verp. m	Gewicht kg/100 m	Art.-Nr.
isCon 750 LGR	lichtgrau	35	26	25	25	86,800	5407 99 5
isCon 750 LGR	lichtgrau	35	26	100	100	86,800	5407 99 7

