



Außeneck-Haubenformteil aus halogenfreiem PC/ABS zur Richtungsänderung von Geräteinbaukanälen Rapid 80 der Systeme GK, GKH, GS und GA. Die Formteile sind variabel von 80° - 100° verstellbar und einsetzbar für symmetrische und asymmetrische Kanäle.



**PC/ABS** Polycarbonat/Acrylnitril-Butadien-Styrol

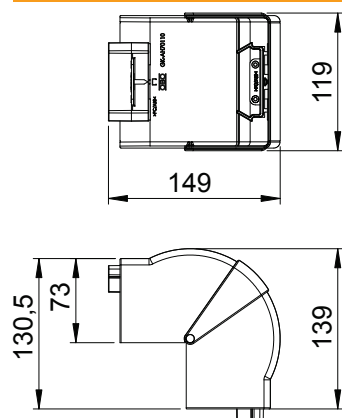
#### Produktbeschreibung

Artikelüberschrift Online	Außeneckhaube variabel, Kanalhöhe 70 mm
Artikelüberschrift Print	Außeneckhaube variabel

#### Stammdaten

Art.-Nr.	6274212
Typ	GK-AH70110LGR
Bezeichnung 1	Außeneck
Bezeichnung 2	variabel
Hersteller	OBO
Dimension	70x110mm
Farbe	lichtgrau; RAL 7035
RAL-Nummer	7.035,00
Werkstoff Bezeichnung	Polycarbonat/Acrylnitril-Butadien-Styrol
Werkstoff	Polycarbonat/Acrylnitril-Butadien-Styrol
Werkstoff Kürzel	PC/ABS
Kleinste Verkaufseinheit	1,00 Stück
Mengeneinheit	Stück
Gewicht	15,00 kg/100 St.
Gewichtseinheit	kg/100 St.
Artikel-GTIN-Nr.	4012195846413
VPE1	1,00 Stück
Versandkarton	5,00 Stück

#### Technische Daten



Länge	130,50 mm
Breite	119,00 mm
Höhe	73,00 mm
Anzahl der Oberteile	1,00
Ausführung	Haubenformteil
für Kanalbreite	110,00 mm
für Kanalhöhe	70,00 mm
Halogenfrei	<input checked="" type="checkbox"/>
Kabelhalteklammer	<input type="checkbox"/>
Kanalverbinder	<input type="checkbox"/>
Montageart der Oberteile	übergreifend
Montagelochung im Boden	<input checked="" type="checkbox"/>
Oberteilbreite	0 mm
Oberteilbreite 2	0,00 mm
Oberteilbreite 3	0,00 mm
Schutzfolie	<input checked="" type="checkbox"/>
Symmetrisch	<input checked="" type="checkbox"/>
Winkelbereich	80,00 - 100,00 °