

FUR 10/12/16



Kurzinformation

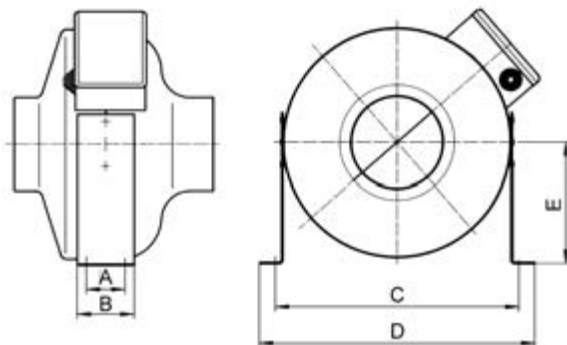
Befestigungsfuß

Artikelnummer 0036.0087

Technische Daten

Einbauort	Wand, Decke
Material	Stahlblech, verzinkt
Gewicht	0,25 kg
Geeignet für Nennweite	100 mm, 125 mm, 160 mm
Sortiment	C
EAN	4012799360872

Maße [mm]



Nur bei FUR 35/1: Mit waagrechtem Befestigungssteg

A	B	C	D	E
30	50	280	293	125