



MASTERColour CDM-R Elite

MASTERColour CDM-R Elite 35W/930 E27 PAR30L 10D

Die überragende Lichtleistung und die ausgezeichnete Farbwiedergabe der MASTERColour CDM-R Elite schaffen die richtige Atmosphäre für den Kunden und rücken besonders Waren in Rottönen ins rechte Licht. Eine einfache Möglichkeit, dem Geschäft ein strahlendes Aussehen zu verleihen.

Produkt Daten

• Allgemeine Eigenschaften

Fassung	E27 [Sockel E27]
Brennstellung	UNIVERSAL [Beliebig]
Lebensdauer 5% Ausfallrate EM (Nom)	9000 h
Lebensdauer 10% Ausfallrate EM (Nom)	5500 h
VBU Lebensdauer 20% Ausfallr. (Nom)	12000 h
Lp.Lebensd. 50%Ausfallr. EL 3h (Nom)	15000 h

• Lichttechnische Daten

Beam Angle (Nom) gemessener	10 °
Ausstrahlungswinkel	9 °
Lichtstärke (Nom)	49000 cd
Strahlungsgang	Spot
Lichtfarbe	Warmweiß (WW)
Restlichtstrom EL 12000h (Nom)	82 %
Restlichtstrom EM 2000h (Nom)	94 %
Restlichtstrom EL 4000h (Nom)	90 %
Mittlerer Lichtstrom	2000 lm
Farbkoordinate X (Nom)	0.437
Farbkoordinate Y (Nom)	0.400
Farbtemperatur, Sockel horiz. (Nom)	3000 K

Nennlichtausbeute EM 25°C hor. (Nom)	69 lm/W
Farbwiedergabeindex, Sockel ho. (Min)	88
Farbwiedergabeindex, Sockel ho. (Nom)	91
Restlichtstr. Nutzlebensd.ende (Nom)	80 %
Lichtstrom im 90° Winkel	2400 lm

• Elektrische Kenndaten

Power (Rated) (Nom)	35 W
Lampenstrom EM (Nom)	0.450 A
Betriebsspannung (Netz) (Min)	198 V
Wiederzündzeit [min] (Max)	15 min
Anlaufzeit bis 60% Lichtstrom (Nom)	120 s
Maximale Entzündungszeit (Max)	30 s
Voltage (Max)	96 V
Voltage (Min)	80 V
Voltage (Nom)	88 V

• Dimmen

Dimmbar	Nein
Anlaufzeit (90% Lichtleistung) (Max)	3 min

PHILIPS

Mechanische Kenndaten

Kolbenausführung Klar (CL)

Zulassungen und Anwendungseigenschaften

Energy Efficiency Label (EEL) A
 Quecksilberinhalt (Hg) (Nom) 4.7 mg
 Energieverbrauch kWh/1000h 43 kWh

Anforderungen an das Leuchtendesign

Kolbentemperatur (Max) 300 °C
 Sockeltemperatur (Max) 200 °C

Produktdaten

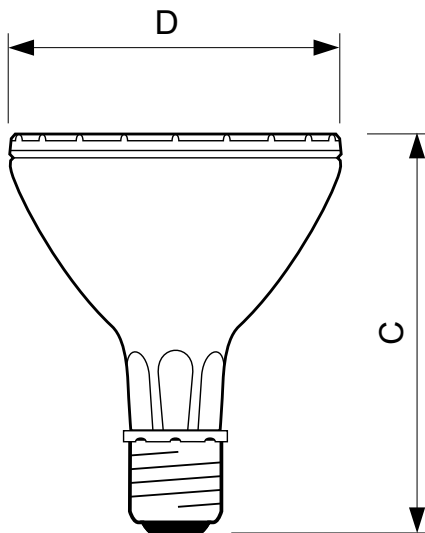
Gesamt-Produktcode 871829124192800
 Bestell-Produktname MASTERCcolour CDM-R Elite 35W/930 E27 PAR30L 10D
 EAN/UPC - Produkt 8718291241928
 Bestellcode 24192800
 Anzahl pro Verpackung 1
 Zähler - Pakete pro Außenkarton 6
 Material-Nr. (12NC) 928108100630
 Nettogewicht (Einzelteil) 0.220 kg
 ILCOS Code MRS/UB-35/930-H-E27-95/125/10

- EVG nur mit "End of Life" Abschaltung (IEC 61167, IEC 62035)

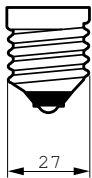
Hinweise

- Nur mit geeignetem elektronischen Vorschaltgerät

Abmessungsskizzen



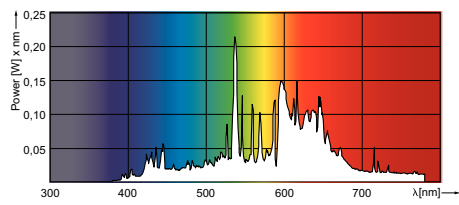
CDM-R Elite /930, /942 E27 PAR30L



CDM-R Elite 35W/930 E27 PAR30L 10D

Product	D	C
MASTERCcolour CDM-R Elite 35W/930 E27 PAR30L 10D	97 mm	123 mm

Photometrische Daten



© 2015 Philips Lighting Holding B.V.
Alle Rechte vorbehalten.

Technische Daten können ohne Vorankündigung geändert werden. Koninklijke Philips N.V. (Royal Philips) und/oder ihre Partner oder Lizenzgeber ist/sind Inhaber aller Urheber- (Copyright) und sonstigen Eigentumsrechte an den von Philips zur Verfügung gestellten Inhalten.

www.philips.com/lighting

2015, Dezember 28
Änderungen vorbehalten