

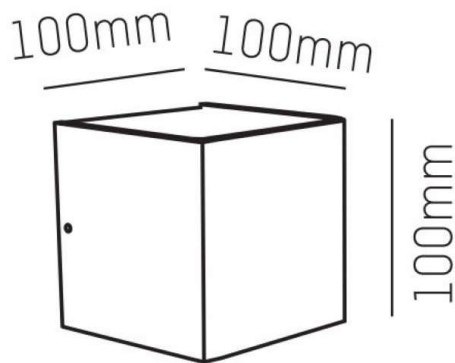
TAKE

472-291009w

TAKE WANDAUFBAULEUCHTE aus Aluminium, weiß matt, ähnlich RAL 9003, Lichtaustritt direkt/ - indirekt, IP20



SKIZZE



TECHNISCHE DETAILS

Systemleistung [W]	33
Leuchtmittel	QT-14 ECO 33W
Anz. Fassungen	1x
Fassung	G9
Lichtaustritt	direkt/ - indirekt
Spannung [V]	220-240V 50/60Hz
Material	Aluminium
Breite [mm]	100
Höhe [mm]	100
Ausladung [mm]	100
Schutzart [IP]	IP20
Schutzklasse	Schutzklasse I
Nettogewicht [kg]	0,5
Farbe	weiß matt
RAL	9003
EAN-Nummer	9008905787324
Lebensdauer [h]	25000
Energieeffizienzkl.	A++-E

Die Werte sind Bemessungswerte. Leistung und Lichtstrom unterliegen initial einer Toleranz von +/- 10%. Toleranz der Farbtemperatur: +/- 150 K. Die Werte gelten wenn nicht anders angegeben für eine Umgebungstemperatur von 25°C.