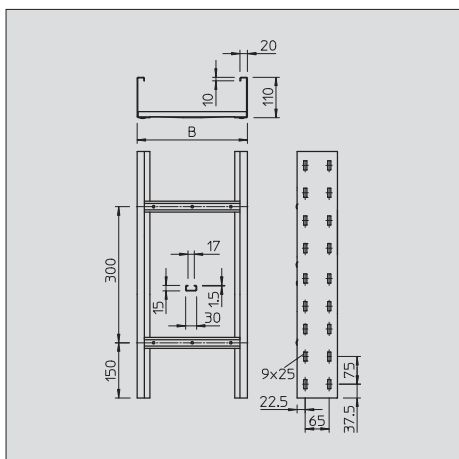
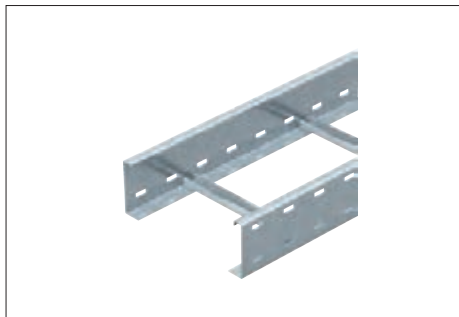


Weitspannkabelleiter WKLG 110



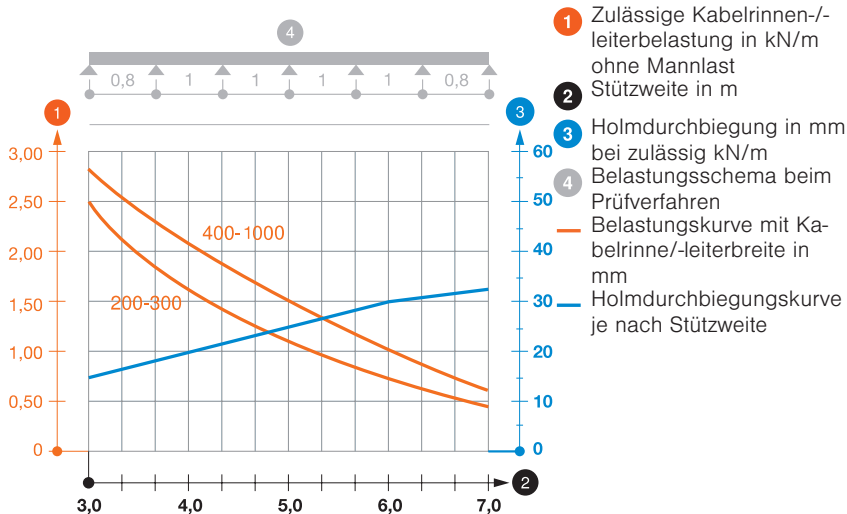
WKLG 110 = Weitspannkabelleiter mit gelochtem Seitenholm in 110 mm Seitenhöhe. Magnetische Schirmdämpfung ohne Deckel 10 dB, mit Deckel 15 dB. Längsverbinder Typ WRVL 110 sind anteilig separat zu bestellen.

Typ	Breite mm	Blechstärke mm	Länge mm	Nutzquerschnitt cm ²	4,0m kN/m	5,0m kN/m	6,0m kN/m	7,0m kN/m	Gewicht kg/100 m	Art.-Nr.
WKLG 1120 FS	200	2	6000	186	1,6	1,1	0,8	0,4	565,000	6311 00 8
WKLG 1130 FS	300	2	6000	281	1,6	1,1	0,8	0,4	591,000	6311 01 2
WKLG 1140 FS	400	2	6000	376	2,1	1,5	1	0,7	617,300	6311 01 6
WKLG 1150 FS	500	2	6000	471	2,1	1,5	1	0,7	644,300	6311 02 0
WKLG 1160 FS	600	2	6000	566	2,1	1,5	1	0,7	671,300	6311 02 4
WKLG 1120 FT	200	2	6000	186	1,6	1,1	0,8	0,4	591,000	6311 05 9
WKLG 1130 FT	300	2	6000	281	1,6	1,1	0,8	0,4	618,500	6311 06 3
WKLG 1140 FT	400	2	6000	376	2,1	1,5	1	0,7	646,700	6311 06 7
WKLG 1150 FT	500	2	6000	471	2,1	1,5	1	0,7	675,000	6311 07 1
WKLG 1160 FT	600	2	6000	566	2,1	1,5	1	0,7	703,700	6311 07 5

St Stahl FS bandverzinkt FT tauchfeuerverzinkt



Belastungsdiagramm Weitspannkabelleiter Typ WKLG 110.



- 1 Zulässige Kabelrinnen-/leiterbelastung in kN/m ohne Mannlast
- 2 Stützweite in m
- 3 Holmdurchbiegung in mm bei zulässig kN/m
- 4 Belastungsschema beim Prüfverfahren
- Belastungskurve mit Kabelrinne-/leiterbreite in mm
- Holmdurchbiegungskurve je nach Stützweite