



## Lichttaster und Lichtschranken V180-2, Reflexions-Lichttaster, Hintergrundunterdrückung

VTF180-2N42417



**Typ** > [VTF180-2N42417](#)  
**Artikelnr.** > [6037478](#)



Abbildung kann abweichen

#### Auf einen Blick

- Kostengünstiger zylindrischer M18- Sensor
- Reichweite von bis zu 140 mm
- Helle Statusanzeige mit 360° Sichtbarkeit
- Hohe Schaltfrequenzen von bis zu 1.000 Hz
- Verfügbar im Metall- und Kunststoffgehäuse
- Optikachse wahlweise axial oder radial (90°)
- Breites Produktportfolio löst ein breites Spektrum von Anwendungen

#### Ihr Nutzen

- Kostengünstiger zylindrischer M18-Sensor senkt die Installationskosten
- Hell leuchtende Rotlichtsende-LED erleichtert die Ausrichtung und spart Montagezeit
- Helle Statusanzeige mit 360° Sichtbarkeit bietet schnelle und einfache Fehlersuche und reduziert somit Wartungskosten und Zeit
- Die flache und glatte Frontscheibe reduziert die Ansammlung von Staub und Schmutz. Das führt zu sicherem Betrieb mit geringer Wartung bei reduzierten Kosten



#### Merkmale

Sensor-/Detektionsprinzip:	Reflexions-Lichttaster, Hintergrundunterdrückung
Gehäuseform (Lichtaustritt):	Zylindrisch, axial, gerade
Gehäuselänge:	69,8 mm
Gewindedurchmesser (Gehäuse):	M18 x 1
Optische Achse:	Axial
Schaltabstand max.:	1 mm ... 140 mm <sup>1)</sup>
Schaltabstand:	1 mm ... 100 mm
Lichtart:	Sichtbares Rotlicht
Lichtsender:	LED <sup>2)</sup>
Lichtfleck (Entfernung):	Ø 8 mm (100 mm)
Wellenlänge:	645 nm
Empfindlichkeitseinstellung:	Potentiometer, 270°

<sup>1)</sup> Tastgut mit 90 % Remission (bezogen auf Standard-Weiß DIN 5033) <sup>2)</sup> Mittlere Lebensdauer 100.000 h bei Tu = +25 °C

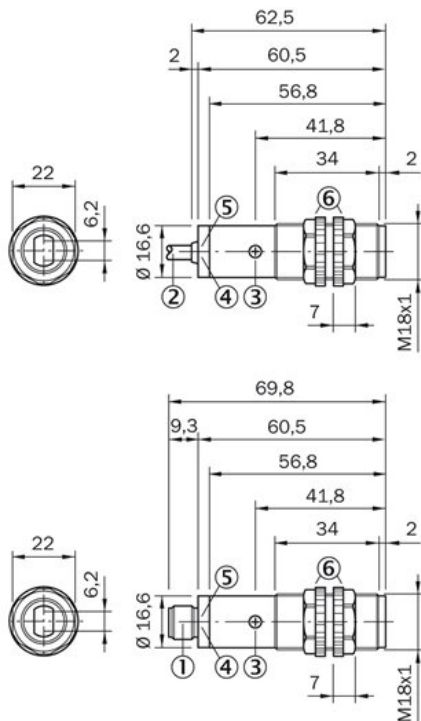
#### Mechanik/Elektrik

Versorgungsspannung:	10 V DC ... 30 V DC <sup>1)</sup>
Restwelligkeit:	± 10 % <sup>2)</sup>

Stromaufnahme:	≤ 30 mA <sup>3)</sup>
Schaltausgang:	NPN, Hell/dunkelschaltend, wählbar, per L-/D-Steuerleitung, open collector <sup>4)</sup>
Signalspannung NPN HIGH/LOW:	Ca. UV / < 1,8 V
Ausgangsstrom I <sub>max</sub> ..:	≤ 100 mA
Ansprechzeit:	≤ 0,5 ms <sup>5)</sup>
Schaltfrequenz:	1.000 Hz <sup>6)</sup>
Anschlussart:	Stecker M12, 4-polig
Schutzschaltungen:::	A, B, D <sup>7) 8) 9)</sup>
Schutzklasse:	III
Gewicht:	18 g
Werkstoff, Gehäuse:	PBT und PC
Werkstoff, Optik:	PMMA
Schutzart:	IP 67
Lieferumfang:	Befestigungsmutter (2 x)
Spezielle Ausführung:	Fokussierte Optik
Umgebungstemperatur Betrieb:	-25 °C ... 55 °C
Umgebungstemperatur Lager:	-40 °C ... 70 °C

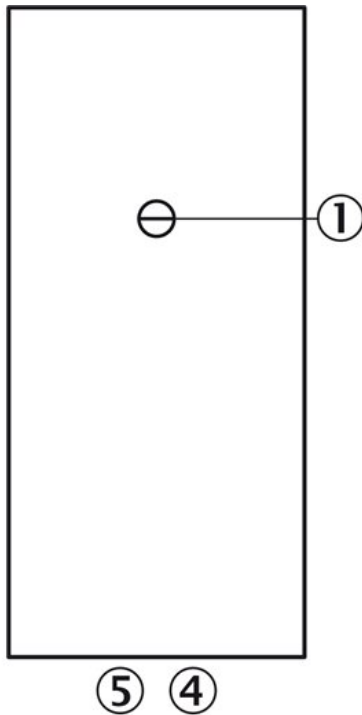
1) Grenzwerte 2) Darf U<sub>V</sub>-Toleranzen nicht über- oder unterschreiten 3) Ohne Last 4) Steuerleitung offen: hellschaltend L.ON 5) Signallaufzeit bei ohmscher Last 6) Bei Hell-Dunkel-Verhältnis 1:1 7) A = U<sub>V</sub>-Anschlüsse verpolsicher 8) B = Ein- und Ausgänge verpolsicher 9) D = Ausgänge überstrom- und kurzschlussfest

## Maßzeichnung



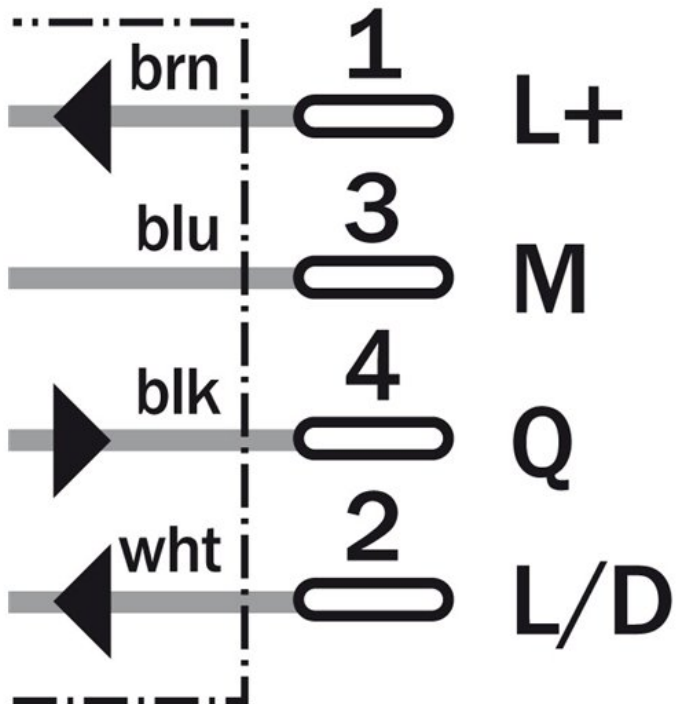
- [1] Geräte-Stecker M12, 4-polig
- [2] Anschlussleitung 2 m
- [3] Empfindlichkeits-Einsteller (Potentiometer, 270°)
- [4] Anzeige-LED orange: Schaltausgang aktiv
- [5] Anzeige-LED grün: Empfangsanzeige
- [6] Befestigungsmutter (2 x); SW 22, PC

## Einstell-Möglichkeiten

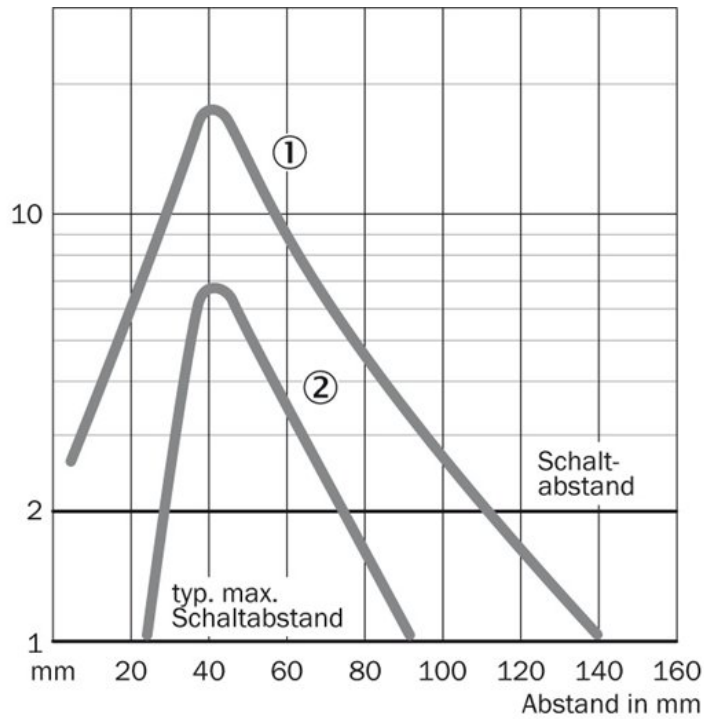


- |3| Empfindlichkeitseinsteller 270°
- |4| Anzeige-LED orange: Schaltausgang aktiv
- |5| Anzeige-LED grün

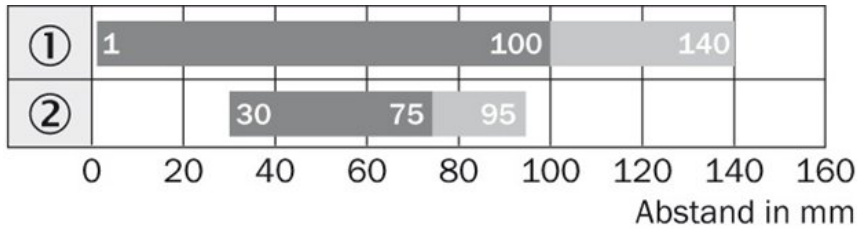
## Anschluss-Schema



**Kennlinie**



**Schaltabstand-Diagramm**

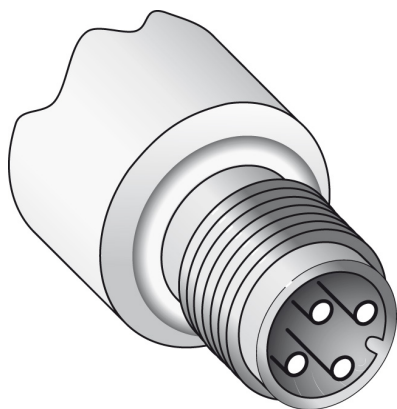


■ Schaltabstand      ■ typ. max. Schaltabstand

- ① Tastbereich auf Grau, 18 % Remission
- ② Tastbereich auf Weiß, 90 % Remission

**Anschlussart**

---



**Australia**

Phone +61 3 9457 0600  
1800 334 802 – tollfree  
E-Mail sales@sick.com.au

**Belgium/Luxembourg**

Phone +32 (0)2 466 55 66  
E-Mail info@sick.be

**Brasil**

Phone +55 11 3215-4900  
E-Mail sac@sick.com.br

**Canada**

Phone +1(952) 941-6780  
1 800-325-7425 – tollfree  
E-Mail info@sickusa.com

**Ceská Republika**

Phone +420 2 57 91 18 50  
E-Mail sick@sick.cz

**China**

Phone +86 4000 121 000  
E-Mail info.china@sick.net.cn  
Phone +852-2153 6300  
E-Mail ghk@sick.com.hk

**Danmark**

Phone +45 45 82 64 00  
E-Mail sick@sick.dk

**Deutschland**

Phone +49 211 5301-301  
E-Mail kundenservice@sick.de

**España**

Phone +34 93 480 31 00  
E-Mail info@sick.es

**France**

Phone +33 1 64 62 35 00  
E-Mail info@sick.fr

**Great Britain**

Phone +44 (0)1727 831121  
E-Mail info@sick.co.uk

**India**

Phone +91-22-4033 8333  
E-Mail info@sick-india.com

**Israel**

Phone +972-4-6801000  
E-Mail info@sick-sensors.com

**Italia**

Phone +39 02 27 43 41  
E-Mail info@sick.it

**Japan**

Phone +81 (0)3 3358 1341  
E-Mail support@sick.jp

**Magyarország**

Phone +36 1 371 2680  
E-Mail office@sick.hu

**Nederlands**

Phone +31 (0)30 229 25 44  
E-Mail info@sick.nl

**Norge**

Phone +47 67 81 50 00  
E-Mail austefjord@sick.no

**Österreich**

Phone +43 (0)22 36 62 28 8-0  
E-Mail office@sick.at

**Polska**

Phone +48 22 837 40 50  
E-Mail info@sick.pl

**România**

Phone +40 356 171 120  
E-Mail office@sick.ro

**Russia**

Phone +7-495-775-05-30  
E-Mail info@sick.ru

**Schweiz**

Phone +41 41 619 29 39  
E-Mail contact@sick.ch

**Singapore**

Phone +65 6744 3732  
E-Mail admin@sicksgp.com.sg

**Slovenija**

Phone +386 (0)1-47 69 990  
E-Mail office@sick.si

**South Africa**

Phone +27 11 472 3733  
E-Mail info@sickautomation.co.za

**South Korea**

Phone +82 2 786 6321/4  
E-Mail info@sickkorea.net

**Suomi**

Phone +358-9-25 15 800  
E-Mail sick@sick.fi

**Sverige**

Phone +46 10 110 10 00  
E-Mail info@sick.se

**Taiwan**

Phone +886-2-2375-6288  
E-Mail sales@sick.com.tw

**Türkiye**

Phone +90 (216) 528 50 00  
E-Mail info@sick.com.tr

**United Arab Emirates**

Phone +971 (0) 4 8865 878  
E-Mail info@sick.ae

**USA/México**

Phone +1(952) 941-6780  
1 800-325-7425 – tollfree  
E-Mail info@sickusa.com

More representatives and agencies  
at [www.sick.com](http://www.sick.com)