



Türkupplungsdrehgriff rot-gelb, Baugröße 3, NA-Ausführung

Typ
Art.-Nr. **NZM3-XTVDVR-NA**
Katalog Nr. **271451**

Lieferprogramm

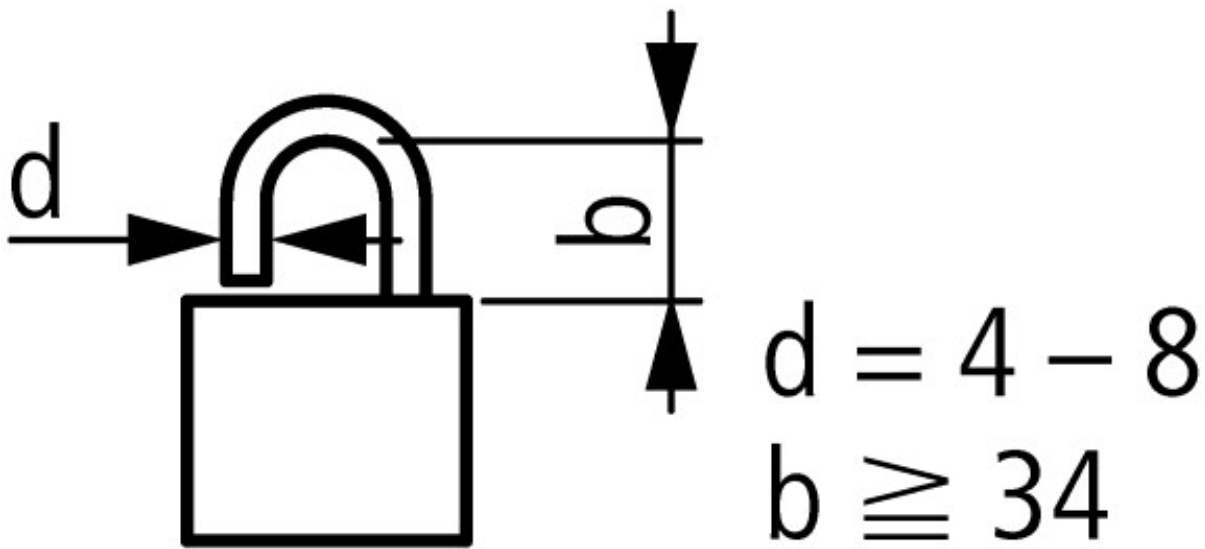
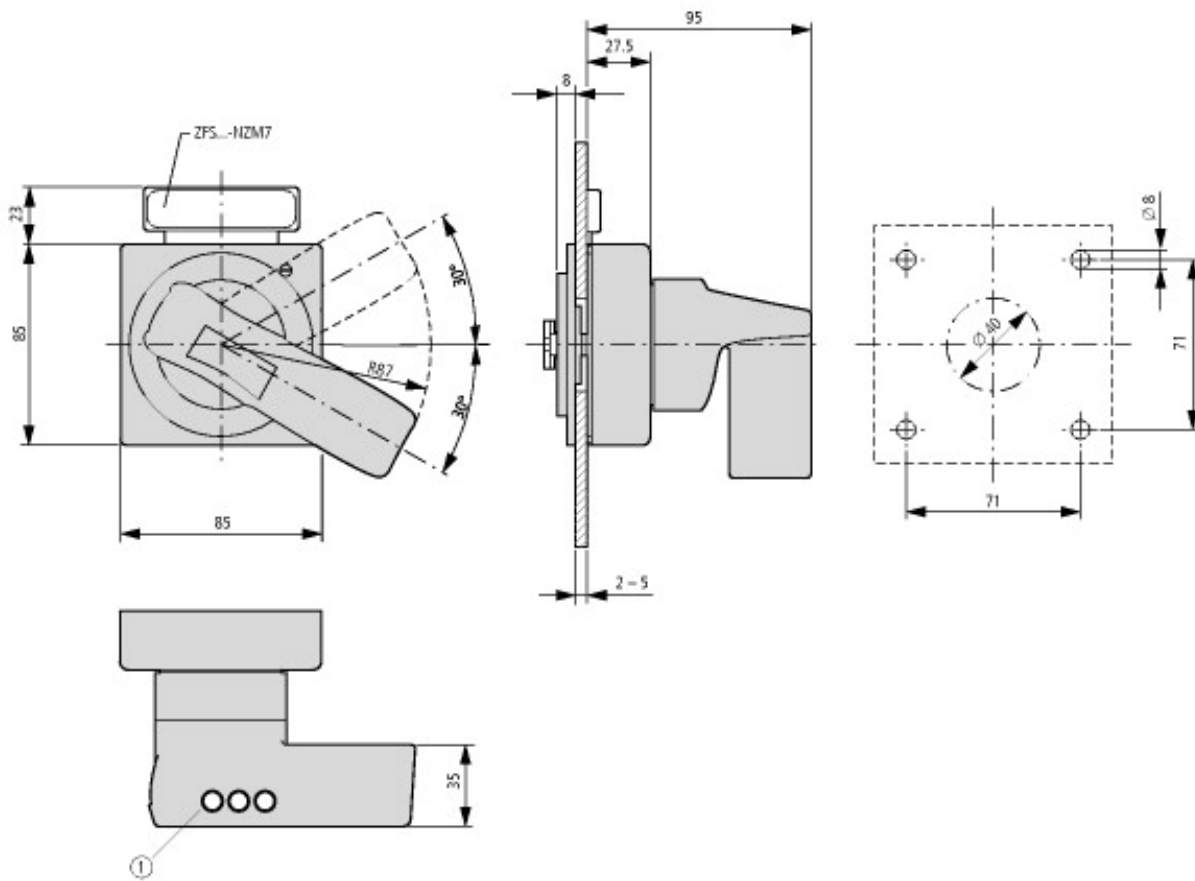
Funktion			Rot-Gelb für NOT-AUS
Schutzart			IP66 UL/CSA Type 4X, Type 12
Abschließbarkeit			abschließbar an Griff und Schalter mit max. je 3 Vorhängeschlössern abschließbar in 0-Stellung am Griff abschließbar in 0-Stellung am Schalter mit max. 3 Vorhängeschlössern mit Türverriegelung
Türverriegelung			in abgeschlossen AUS nicht überlistbar Tür nur zu öffnen nach aktiver Drehung über 0-Stellung hinaus
Projektierungsinformation			komplett inklusive Drehantrieb und Kuppelteilen Verlängerungsachse zusätzlich erforderlich nicht kombinierbar mit mechanischer Verriegelung Außenwarnschild/Bezeichnungsschild einclipbar
verwendbar für			NZM3, N(S)3
abschließbar			doppelt

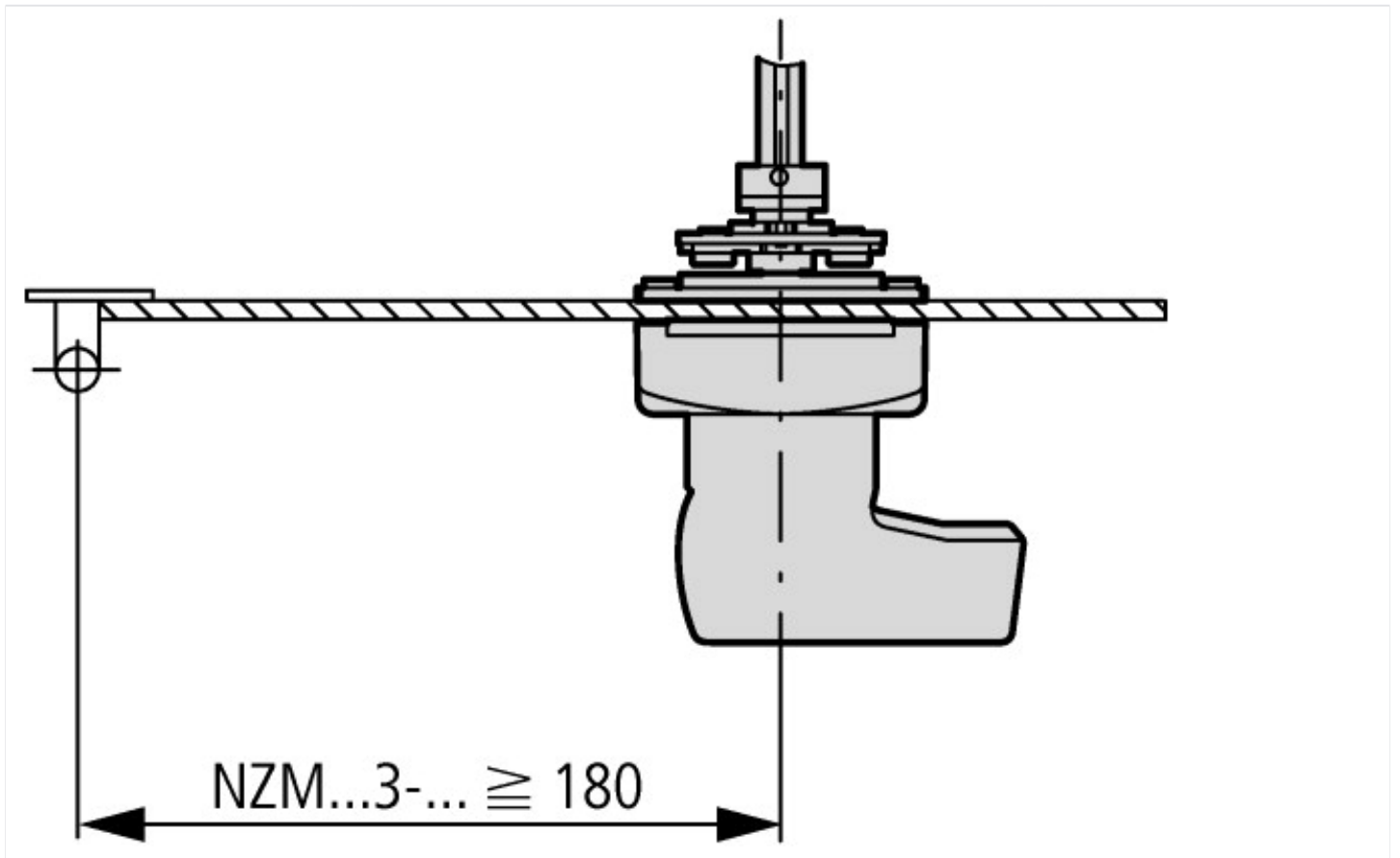
Approbationen

Product Standards	UL489; CSA-C22.2 No. 5-09; IEC60947, CE marking
UL File No.	E140305
UL Category Control No.	DIHS
CSA File No.	022086
CSA Class No.	1437-01
North America Certification	UL listed, CSA certified
Specially designed for North America	Rotary handle with additional 4th position, beyond OFF, to release door interlock.
Degree of Protection	IEC: IP66, UL/CSA Type 4X, 12

Technische Daten nach ETIM 5.0

Niederspannungsschaltgeräte (EG000017) / Handgriff für Schaltgeräte (EC000229)			
Elektro-, Automatisierungs- und Prozessleittechnik / Niederspannungs-Schalttechnik / Leistungsschalter, Leistungstrennschalter (NS) / Handgriff für Schaltgeräte (ecI@ss8-27-37-04-14 [AKF012010])			
Abschließbar			ja
Farbe			rot
Geeignet für NOT-AUS			ja
Mit Achse			nein
Geeignet für Leistungsschalter			ja
Geeignet für Lasttrennschalter			ja





Weitere Produktinformationen (Verlinkungen)

IL01208007Z (AWA1230-2021) Türkupplungsdrehgriff

IL01208007Z (AWA1230-2021)
Türkupplungsdrehgriff

ftp://ftp.moeller.net/DOCUMENTATION/AWA_INSTRUCTIONS/IL01208007Z2013_06.pdf