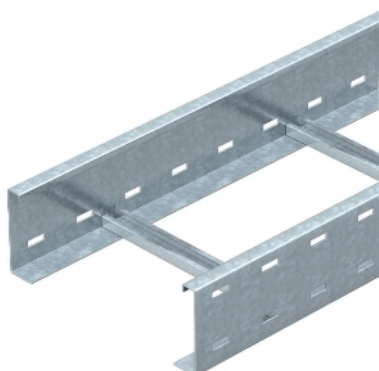


Weitspannkabelleiter WKLG 110

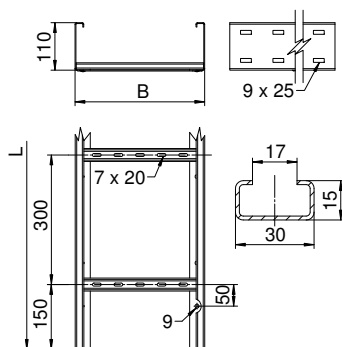


Längsverbinder Typ WRVL 110 sind anteilig separat zu bestellen.
Weitspann-Kabelleiter mit gelochtem Seitenholm in 110 mm Seitenhöhe.

Typ	Maß B mm	Holm- stärke mm	Verp. m	Gewicht kg/100 m	Art.-Nr.
WKLG 1120 FS	200	2	6	565,000	6311008
WKLG 1130 FS	300	2	6	591,000	6311012
WKLG 1140 FS	400	2	6	617,300	6311016
WKLG 1150 FS	500	2	6	644,300	6311020
WKLG 1160 FS	600	2	6	671,300	6311024
WKLG 1120 FT	200	2	6	591,000	6311059
WKLG 1130 FT	300	2	6	618,500	6311063
WKLG 1140 FT	400	2	6	646,700	6311067
WKLG 1150 FT	500	2	6	675,000	6311071
WKLG 1160 FT	600	2	6	703,700	6311075

St Stahl
FS bandverzinkt **FT** tauchfeuerverzinkt

Abmessungen

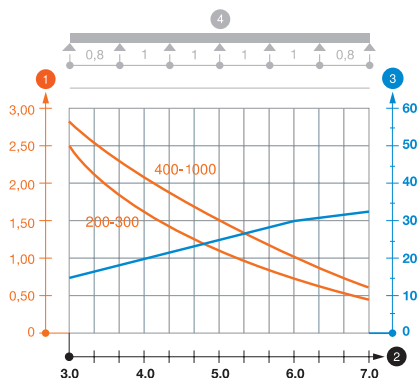


Belastung

Typ	Maß L mm	Maß B mm	Nutz- quer- schnitt cm ²
WKLG 1120 FS	6000	200	186
WKLG 1130 FS	6000	300	281
WKLG 1140 FS	6000	400	376
WKLG 1150 FS	6000	500	471
WKLG 1160 FS	6000	600	566
WKLG 1120 FT	6000	200	186
WKLG 1130 FT	6000	300	281
WKLG 1140 FT	6000	400	376
WKLG 1150 FT	6000	500	471
WKLG 1160 FT	6000	600	566

Typ	4,0m kN/m	5,0m kN/m	6,0m kN/m	7,0m kN/m
WKLG 1120 FS	1,6	1,1	0,8	0,4
WKLG 1130 FS	1,6	1,1	0,8	0,4
WKLG 1140 FS	2,1	1,5	1	0,7
WKLG 1150 FS	2,1	1,5	1	0,7
WKLG 1160 FS	2,1	1,5	1	0,7
WKLG 1120 FT	1,6	1,1	0,8	0,4
WKLG 1130 FT	1,6	1,1	0,8	0,4
WKLG 1140 FT	2,1	1,5	1	0,7
WKLG 1150 FT	2,1	1,5	1	0,7
WKLG 1160 FT	2,1	1,5	1	0,7

Belastungsdiagramm Weitspannkabelleiter Typ WKLG 110.



- 1 Zulässige Kabelrinnen-/leiterbelastung in kN/m ohne Mannlast
- 2 Stützweite in m
- 3 Holmdurchbiegung in mm bei zulässig kN/m
- 4 Belastungsschema beim Prüfverfahren
- Belastungskurve mit Kabelrinne/-leiterbreite in mm
- Holmdurchbiegungskurve je nach Stützweite