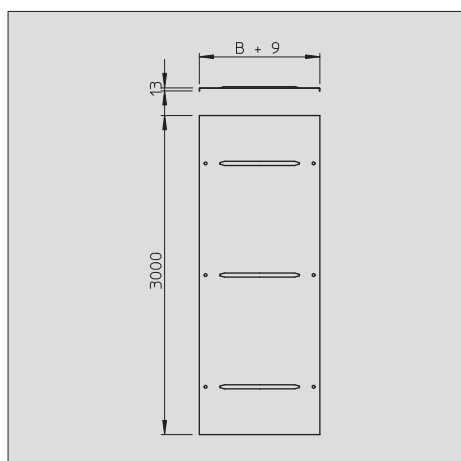
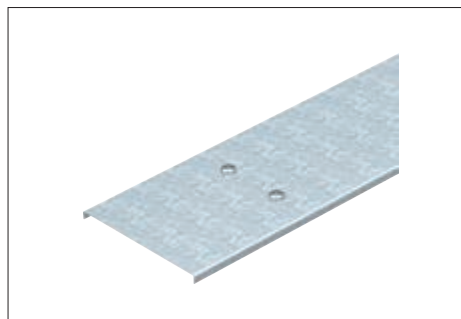


Deckel



Deckel mit Drehriegeln für Weitspannkabelrinne und Weitspannkabelleiter mit der Seitenhöhe 110 und 160 mm.

Bei erhöhten Windlasten sind bauseits Sicherungsmaßnahmen vorzusehen.
Quersicke ab 500 mm Breite.

Typ	Breite mm	Blech- stärke mm	Länge mm	Gewicht kg/100 m	Art.-Nr.
WDRL 1116 20 FS	200	1	3000	180,000	6227 42 2
WDRL 1116 30 FS	300	1	3000	260,000	6227 43 0
WDRL 1116 40 FS	400	1	3000	495,555	6227 44 9
WDRL 1116 50 FS	500	1,5	3000	520,000	6227 45 7
WDRL 1116 60 FS	600	1,5	3000	617,000	6227 46 5
WDRL 1116 20 DD	200	1	3000	193,340	6227 60 0
WDRL 1116 30 DD	300	1	3000	272,000	6227 60 4
WDRL 1116 40 DD	400	1	3000	521,067	6227 60 8
WDRL 1116 50 DD	500	1,5	3000	639,340	6227 61 2
WDRL 1116 60 DD	600	1,5	3000	760,000	6227 61 6

St Stahl **FS** bandverzinkt **DD** bandverzinkt Zink/Aluminium, Double Dip

