



Symbolbild

Datenblatt

Artikelnummer: 70000046

Bezeichnung: CG4.A210.FS2

Beschreibung: Schalter

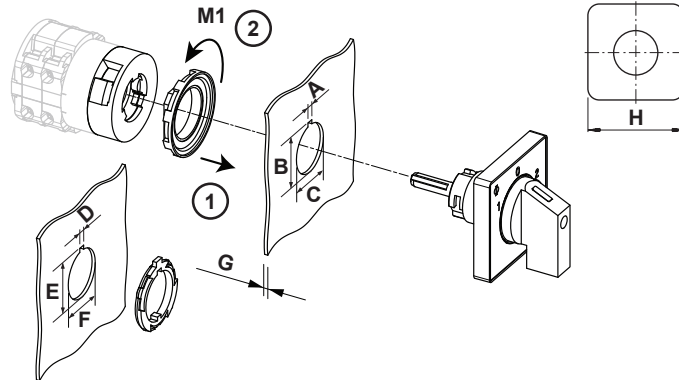
| IEC 60947-3 EN 60947-3, VDE 0660 Teil 107 | | | | | | |
|---|--------------------------|------------------------|--------------------------|---|------------------------------|--|
| Bemessungsisolationsspannung Ui | | | | | | |
| Spannung (V) AC / DC | | | | | | |
| 440 AC / DC | | | | | | |
| Bemessungsdauerstrom Iu/Ith | | | | | | |
| Strom (A) | Umgebungstemperatur (°C) | Temperaturspitzen (°C) | | zusätzliche Bedingungen | | |
| 10 | 55 | 60 | | Umgebungstemperatur +55°C über 24 Stunden mit Spitzen bis +60°C | | |
| Bemessungsbetriebsstrom Ie | | | | | | |
| Gebrauchskategorie | | | | | | |
| | | | Spannung (V) | | Strom (A) | |
| AC-15 | | | 220 - 240 | | 2,50 | |
| AC-15 | | | 380 - 440 | | 1,50 | |
| Bemessungsbetriebsleistung | | | | | | |
| Gebrauchskategorie | | | | | | |
| | Spannung (V) | Phasenanzahl | Polanzahl | Leistung (kW) | | |
| AC-3 | 220 - 240 | 3 | 3 | 1,50 | | |
| AC-3 | 380 - 440 | 3 | 3 | 2,20 | | |
| AC-3 | 220 - 240 | 1 | 2 | 0,55 | | |
| AC-3 | 380 - 440 | 1 | 2 | 0,75 | | |
| AC-23A | 220 - 240 | 3 | 3 | 1,80 | | |
| AC-23A | 380 - 440 | 3 | 3 | 3 | | |
| AC-23A | 220 - 240 | 1 | 2 | 0,75 | | |
| AC-23A | 380 - 440 | 1 | 2 | 1,10 | | |
| Maximaler Sicherungsnennstrom IEC | | | | | | |
| Sicherungscharakteristik | | | | | | |
| | | | Sicherungsanzahl | Strom (A) | | |
| gG | | | 1 | 10 | | |
| UL60947-4-1, UL508 | | | | | | |
| Nominal Voltage | | | | | | |
| Spannung (V) AC / DC | | | | | | |
| 300 AC | | | | | | |
| Bemessungsisolationsspannung Ui | | | | | | |
| Spannung (V) AC / DC | | | | | | |
| 300 AC | | | | | | |
| Rated thermal current | | | | | | |
| Strom (A) | | | | | | |
| 10 | | | Umgebungstemperatur (°C) | | Zusatz Text | |
| | | | 0 - 40 | | - | |
| Horsepower rating | | | | | | |
| Across-the-Line Motor Starting | | | | | | |
| | Spannung (V) | Phasenanzahl | Polanzahl | Leistung (HP) | Umgebungstemperatur [°C] | |
| DOL | 110 - 120 | 1 | 2 | 0,33 | 40 | |
| DOL | 220 - 240 | 1 | 2 | 0,75 | 40 | |
| DOL | 277 - 277 | 1 | 2 | 0,75 | 40 | |
| DOL | 110 - 120 | 3 | 3 | 0,75 | 40 | |
| DOL | 220 - 240 | 3 | 3 | 1 | 40 | |
| Pilot duty rating code | | | | | | |
| Duty Code | | | | | | |
| A300 | | | | | | |
| Temp. rating of wire | | | | | | |
| Temperature Rating (°C) | | | | | | |
| 60 - 75 | | | Strom (A) | | Text | |
| | | | | | -- Use copper wire only | |
| General Use | | | | | | |
| AC / DC | Spannung (V) | Strom (A) | Phasenanzahl | Polanzahl | Anzahl der Kontakte in Serie | |
| AC | 120 | 10 | 1 | 1 | 1 | |
| AC | 300 | 10 | 1 | 2 | 1 | |
| AC | 300 | 10 | 3 | 3 | 1 | |
| CSA | | | | | | |
| Nominal Voltage | | | | | | |
| Spannung (V) AC / DC | | | | | | |
| 300 AC | | | | | | |
| Bemessungsisolationsspannung Ui | | | | | | |
| Spannung (V) AC / DC | | | | | | |
| 300 AC | | | | | | |

| Rated thermal current | | | | | | |
|---|--|------------------------------|--------------------------|---|---|--------------------------|
| Strom (A) | | | Umgebungstemperatur (°C) | | Zusatz Text | |
| 10 | | | 0 - 40 | | - | |
| Horsepower rating | | | | | | |
| Across-the-Line Motor Starting | | Spannung (V) | Phasenzahl | Polanzahl | Leistung (HP) | Umgebungstemperatur [°C] |
| DOL | | 110 - 120 | 1 | 2 | 0,33 | 40 |
| DOL | | 220 - 240 | 1 | 2 | 0,75 | 40 |
| DOL | | 277 - 277 | 1 | 2 | 0,75 | 40 |
| DOL | | 110 - 120 | 3 | 3 | 0,75 | 40 |
| DOL | | 220 - 240 | 3 | 3 | 1 | 40 |
| Pilot duty rating code | | | | | | |
| Duty Code | | | | | | |
| A300 | | | | | | |
| Temp. rating of wire | | | | | | |
| Temperature Rating (°C) | | | Strom (A) Text | | | |
| 75 | | | -- -- | | | |
| General Use | | | | | | |
| AC / DC | Spannung (V) | Strom (A) | Phasenzahl | Polanzahl | Anzahl der Kontakte in Serie | |
| AC | 120 | 10 | 1 | 1 | 1 | |
| AC | 300 | 10 | 1 | 2 | 1 | |
| AC | 300 | 10 | 3 | 3 | 1 | |
| GENERAL TECHNICAL INFORMATION | | | | | | |
| Leiterquerschnitt | | | | | | |
| Leiteraufbau | Min. / Max. Wert | Anzahl der Leiter pro Klemme | | Drahtquerschnitt (-bereich) (mm ²) oder (AWG/kcmil) | | Drahtmaterial |
| eindräftig | Min. | 1 | | 0,5mm ² | | Kupfer |
| eindräftig | Min. | 2 | | 0,5mm ² | | Kupfer |
| feindräftig | Min. | 1 | | 0,75mm ² | | Kupfer |
| feindräftig | Min. | 2 | | 0,75mm ² | | Kupfer |
| feindräftig | Max. | 2 | | AWG 16 | | Kupfer |
| feindräftig | Max. | 2 | | 1,5mm ² | | Kupfer |
| ein- bzw. mehrdräftig | Max. | 2 | | AWG 14 | | Kupfer |
| ein- bzw. mehrdräftig | Max. | 2 | | 1,5mm ² | | Kupfer |
| feindräftig mit Aderendhülsen nach DIN 46228 | Min. | 1 | | 0,5mm ² | | Kupfer |
| feindräftig mit Aderendhülsen nach DIN 46228 | Max. | 2 | | 1mm ² | | Kupfer |
| feindräftig mit Aderendhülsen nach DIN 46228 | Min. | 2 | | 0,5mm ² | | Kupfer |
| Abisolierlänge des Leiters | | | | | | |
| | | Länge (mm) | | Anschlusslänge - Bild | | |
| | | 6 | |  | | |
| Empfohlene Schraubendreher | | | | | | |
| Schraubendreherart | | | Wert | | | |
| Kreuzschlitz - Schraubendreher | | | PH1 | | | |
| Schlitzschraubendreher nach DIN 5264 | | | 0,6x3,5 | | | |
| Klemmschraube | | | | | | |
| | | | Anzugsdrehmoment (Nm) | | Anzugsdrehmoment (lb-in) | |
| | | | 0,40 | | 3,50 | |
| Approbationen | | | | | | |
| Specification | | | | | Marking | |
| EAC | | | | |  | |
| CE marking | | | | |  | |
| UK Directives | | | | |  | |
| CSA C.22.2 No.14 | | | | |  | |
| GB/T14048.3 | | | | |  | |
| Allgemeine Informationen | | | | | | |
| Text | | | | | | |
| <ul style="list-style-type: none"> - Die Schaltgeräte sind wartungsfrei. Schmierung oder Behandlung von Kontakten ist zu unterlassen. - Die Schalter dürfen nur von Fachkräften und nach den anerkannten Regeln der Technik eingebaut, angeschlossen und in Betrieb genommen werden. - Nur Kupferleitungen verwenden. Leiterenden nicht verzinnen. - Klemmen mit werksseitig angeschlossenen Verbindungslaschen bzw. Drahtverbindungen werden verschraubt geliefert. Nach dem Öffnen solcher Klemmen ist darauf zu achten, dass keine Verbindungslaschen verloren gehen, alle Drahtverbindungen wieder korrekt sitzen und die Klemmschrauben mit dem angegebenen Drehmoment wieder festgezogen werden. - Nach Installation der Schalter müssen die Kriech- und Luftstrecken im Bereich der Anschlussklemmen den Anforderungen der anwendbaren Norm und Vorschriften entsprechen. | | | | | | |
| Waste Electrical & Electronic Equipment (WEEE) | | | | | | |
| Picture name | Description | | | | | |
|  | Nicht in den Müll werfen, da auf eine umweltgerechte Entsorgung und Wiederverwertung geachtet werden muss. Bitte wenden Sie sich entweder an ein umweltfreundliches Entsorgungsunternehmen, senden Sie es zur Entsorgung an den Lieferanten oder direkt an den Hersteller Kraus & Naimer zurück. Lokale Kraus & Naimer Ansprechpartner finden Sie unter www.krausnaimer.com | | | | | |
| Proposition 65 | | | | | | |
| Bildname | Beschreibung | | | | | |
|  | WARNING: This product can expose you to chemicals including nickel and lead, which is known to the State of California to cause cancer. For more information go to www.P65Warnings.ca.gov . | | | | | |
| Kontakttype: Starre Kontaktbrücke | | | | | | |

Kontaktmaterial: Silber

Anschluss: Schraubanschluss

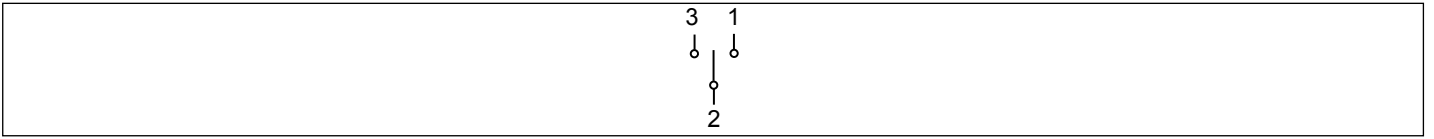
Bauform-FS2



| | | |
|----------------------|----|-------------------|
| IP - Schutzart Front | | IP66, IP67, IP69k |
| Fluchten | | 1,00 - 8,00 |
| A | H | 1,70 mm |
| A+_tol. | H | 0,20 mm |
| A-_tol. | H | 0,00 mm |
| B | H | 17,90 mm |
| B+_tol. | H | 0,20 mm |
| B-_tol. | H | 0,00 mm |
| C | Ø | 16,20 mm |
| C+_tol. | Ø | 0,20 mm |
| C-_tol. | Ø | 0,00 mm |
| D | H | 3,20 mm |
| D+_tol. | H | 0,20 mm |
| D-_tol. | H | 0,00 mm |
| E | H | 24,10 mm |
| E+_tol. | H | 0,40 mm |
| E-_tol. | H | 0,00 mm |
| F | Ø | 22,30 mm |
| F+_tol. | Ø | 0,40 mm |
| F-_tol. | Ø | 0,00 mm |
| G | H | <= 5,00 mm |
| H | H | 30,00 mm |
| M1 | M̄ | 0,70 Nm |


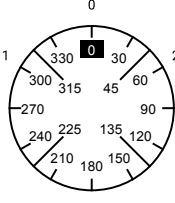
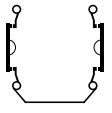
Anschlussbild

CG4.A210.FS2



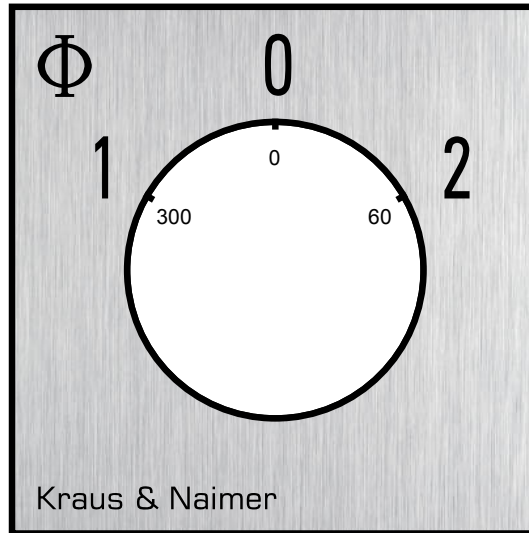
Schaltprogramm

CG4.A210.FS2

| | | | | | | | | | | | | | |
|--|-----|------------|-------------|----------|---------------|----|----|----|----|----|----|----|----|
|  Kraus & Naimer | | CG4 | A210 | E | Seite 1 von 1 | | | | | | | | |
| Frontschild | | | | | | | | | | | | | |
|  | | 1 | 3 | 5 | 7 | 9 | 11 | 13 | 15 | 17 | 19 | 21 | 23 |
|  | | | | | | | | | | | | | |
| Schaltwinkel <input type="text" value="60"/> | | 2 | 4 | 6 | 8 | 10 | 12 | 14 | 16 | 18 | 20 | 22 | 24 |
| Gesamtschaltwinkel <input type="text" value="120"/> | | | | | | | | | | | | | |
| 1 | 300 | ■ | | | | | | | | | | | |
| | 315 | | | | | | | | | | | | |
| | 330 | | | | | | | | | | | | |
| | 345 | | | | | | | | | | | | |
| 0 | 0 | | | | | | | | | | | | |
| | 15 | | | | | | | | | | | | |
| | 30 | | | | | | | | | | | | |
| | 45 | | | | | | | | | | | | |
| 2 | 60 | ■ | | | | | | | | | | | |
| | 75 | | | | | | | | | | | | |
| | 90 | | | | | | | | | | | | |
| | 105 | | | | | | | | | | | | |
| | 120 | | | | | | | | | | | | |
| | 135 | | | | | | | | | | | | |
| | 150 | | | | | | | | | | | | |
| | 165 | | | | | | | | | | | | |
| | 180 | | | | | | | | | | | | |
| | 195 | | | | | | | | | | | | |
| | 210 | | | | | | | | | | | | |
| | 225 | | | | | | | | | | | | |
| | 240 | | | | | | | | | | | | |
| | 255 | | | | | | | | | | | | |
| | 270 | | | | | | | | | | | | |
| | 285 | | | | | | | | | | | | |
| Version: 102 | | | | | | | | | | | | | |

Frontschild

S00.F071/A10.E1



GRIFFE

Bezeichnung: S00.G251

Grifffarbe: "1" schwarz

