

# Datenblatt

## E-DAT C6<sub>A</sub> 2 Port AP reinweiß

Art.-Nr.  
130C380002-I

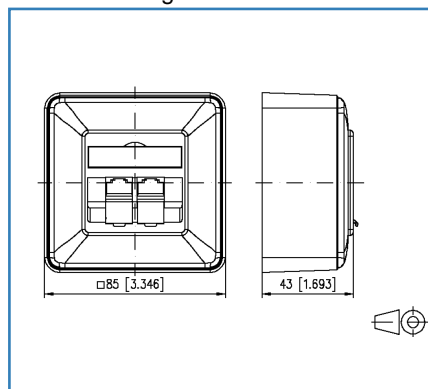
EAN 4250184116219

24.05.2016

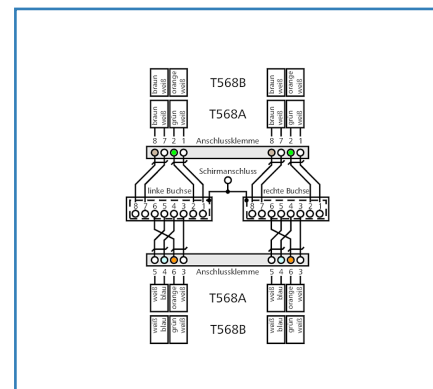
### Abbildungen



Maßzeichnung



Anschlussbild



Vergrößerte Zeichnungen am Dokumentende

### Produktbeschreibung

- Aufputz-Anschlusseinheit mit einer oder zwei 8-poligen RJ45-Buchsen
  - Cat.6<sub>A</sub> Komponentenprüfung nach ISO/IEC 11801 Ed.2.2:2011-06, DIN EN 50173-1:2011-09, TIA/EIA-568-C.2 (2009-08) und IEC 60603-7-51 Ed.1 (12/2008), GHMT zertifiziert
  - Einhaltung der Klasse E<sub>A</sub> bis 500 MHz nach ISO/IEC 11801 Ed.2.2:2011-06, DIN EN 50173-1:2011-09
  - getestet: Komponente bis 600 MHz, Link bis 800 MHz
  - für 10Gbit Ethernet (IEEE 802.3an), Remote Powering (PoE, PoE plus und UPoE) und HDBaseT geeignet
  - HF-technisch optimierte und ergonomisch geformte LSA-Anschlussklemme
  - Verschraubung der Klappe für Zugentlastung und Schirmabnahme erfolgt von vorne
  - Anschluss von Datenleitungen AWG26/1 - 22/1 (eindrahtig)
  - Steckrichtung 45° nach unten geneigt
  - Mit Sichtfenster für beiliegende Beschriftungseinlage
  - Beschriftungsbogen 209 x 294 mm siehe Zubehör
  - Integrierte Staubschutzklappen (auch farbig erhältlich)
  - Abdeckteile reinweiß RAL 9010 oder perlweiß RAL 1013
- Varianten: 1 Port reinweiß, 1Port perlweiß, 2 Port reinweiß, 2 Port perlweiß



**Datenblatt**  
**E-DAT C6<sub>A</sub> 2 Port AP reinweiß**

Seite 2/7

Art.-Nr.  
**130C380002-I**  
EAN 4250184116219

24.05.2016

**Technische Daten**

**Allgemeine Daten**

Einsatzgebiete	Office
Bauart	Anschlussdose
Montageart	AP
Schirmung	geschirmt
Übertragungstechnik	Kupfer
Farbe	reinweiß
Abmessungen	
Abmessung (L x B x H)	43,00 x 85,00 x 85,00 mm
Abmessung (L x B x H)	1,693 x 3,346 x 3,35 in.
Beschriftungsmöglichkeit	Sichtfenster mit Beschriftungseinlage
Kennzeichnungsmöglichkeit	per Staubschutz

**Übertragungstechnische Eigenschaften**

Kategorie (ISO)	6 <sub>A</sub>
Klasse (ISO/IEC)	E <sub>A</sub>
Kategorie (TIA)	6A
Remote Powering	ja
PoE	IEEE 802.3af
PoE plus	IEEE 802.3at
UPoE	ja
HDBaseT	ja
Übertragungsgeschwindigkeit bis 10 GBit	IEEE 802.3an

**Anschlüsse/Schnittstellen**

Anschluss technik Schnittstelle 1	LSA-Anschlussklemme
Anschluss technik Schnittstelle 2	RJ45-Buchse
Portanzahl Schnittstelle 2	2
Portanzahl Schnittstelle 2 bestückt	2
Anzahl Positionen/Kontakte Schnittstelle 1	2 x 8
Anzahl Positionen/Kontakte Schnittstelle 2	2 x 8P/8C



**Datenblatt**  
**E-DAT C6<sub>A</sub> 2 Port AP reinweiß**

Seite 3/7

Art.-Nr.  
**130C380002-I**  
EAN 4250184116219

24.05.2016

**Technische Daten**

**Anschlüsse/Schnittstellen**

Anschlusswerte, eindrätig (min. - max.)

Leiterquerschnitt, eindrätig (Kupfer blank)	AWG 26/1 - 22/1
Leiterquerschnitt, eindrätig (Kupfer blank)	0,128 - 0,324 mm <sup>2</sup>
Leiterdurchmesser, eindrätig (Kupfer blank)	0,409 - 0,643 mm
Leiterdurchmesser, eindrätig (Kupfer blank)	0,016 - 0,025 in.
Steckrichtung Modul	45° nach unten geneigt
Erdungsanschluss	2,8 mm Flachstecker
Schirmanschluss	flexible Kontaktfeder

**Elektrische Eigenschaften**

Strombelastbarkeit	max. 1 A
Bemessungsspannung	max. 50 V
Kontaktwiderstand	max. 20 mOhm
Durchgangswiderstand	max. 200 mOhm
Isolationswiderstand	min. 500 MOhm
Spannungsfestigkeit Leiter-Leiter (sekundär)	max. 1000 V DC

**Mechanische Eigenschaften**

Steck- und Ziehkraft	max. 20 N
Lebensdauer - Steckzyklen	min. 2500
Position/Aufnahme Rasthebel in Standard-Einbauposition	oben

**Werkstoffe und Werkstoffeigenschaften**

Werkstoff - Gehäuse	GD-Zn (Zinkdruckguss)
Werkstoff - Aufputzrahmen	ABS, schlagfest
Werkstoff - Abdeckteil(e)	ABS
Werkstoff - Tragrahmen	GD-Zn (Zinkdruckguss)
Werkstoff - Modulhalter	GD-Zn (Zinkdruckguss)
Werkstoff - Sichtfenster	ABS, glasklar
Werkstoff - Staubschutz	ABS
Werkstoff - Kontakt	CuSn (Zinnbronze)
Werkstoff - Kontakt Oberfläche	Ni + Au (Nickel-Gold)

**Datenblatt**  
**E-DAT C6<sub>A</sub> 2 Port AP reinweiß**

Seite 4/7

Art.-Nr.  
**130C380002-I**  
EAN 4250184116219

24.05.2016

**Technische Daten**

**Umgebungsbedingungen**

Temperatur (min. - max.)	
Temperatur - Lager °C	-40 - 70 °C
Temperatur - Lager °F	-40 - 158 °F
Temperatur - Betrieb °C	-40 - 70 °C
Temperatur - Betrieb °F	-40 - 158 °F
Elektromagnetische Bewertung	E <sub>2</sub>

**Zertifizierungen**

GHMT-Komponente	ja
GHMT-Komponente - Gültigkeitsdauer	28.11.2016
RoHS	konform

**Das Produkt erfüllt folgende Normen**

Universelle Gebäudeverkabelung	
Allgemeine Anforderungen	ISO/IEC 11801 Ed.2.2: 2011-06   DIN EN 50173-1: 2011-09 TIA/EIA 568-C.2
Steckverbinder für elektronische Einrichtungen	
Freie und feste Steckverbinder	DIN EN 60603-7-51:2011-01

**Klassifikationen**

ETIM 5.0	EC001264
----------	----------

**Verpackungsinformationen**

Verpackungsart	10 Stück / Karton
Verpackungseinheit - Gewicht (Gramm)	2126,00 g
Verpackungseinheit - Gewicht (Pfund)	4,69 lb
Abmessung - Verpackung (B x H x T)	283,00 x 180,00 x 85,00 mm
Abmessung - Verpackung (B x H x T)	11,142 x 7,087 x 3,346 in.

© 2016 METZ CONNECT - Technische Änderungen vorbehalten! Subject to modifications! Sous réserve de modifications techniques!



**Datenblatt**  
**E-DAT C6<sub>A</sub> 2 Port AP reinweiß**

Seite 5/7

Art.-Nr.  
**130C380002-I**  
EAN 4250184116219

24.05.2016

**Zubehör**

Art.-Nr.	Bezeichnung
130829-02-I	Aufputzrahmen 85 x 85 mm - 1fach
816718-0102-I	Abdeckplatte 80 x 80 mm reinweiß, E-DAT C6
899650-01	Beschriftungsbogen für Anschlussdosen
820394-0105-I	Staubschutzklappen für Anschlussdosen gelb
820394-0106-I	Staubschutzklappen für Anschlussdosen blau
820394-0107-I	Staubschutzklappen für Anschlussdosen grün
820394-0108-I	Staubschutzklappen für Anschlussdosen rot

**Datenblatt  
E-DAT C6<sub>A</sub> 2 Port AP reinweiß**

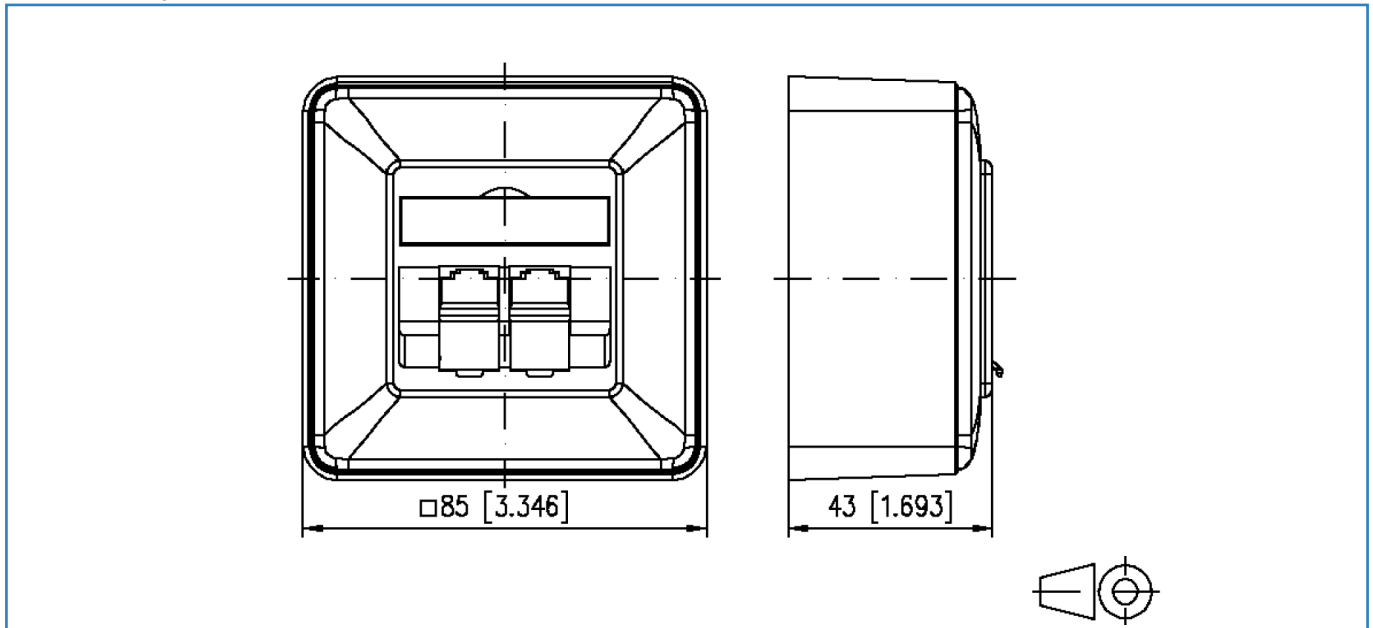
Seite 6/7

Art.-Nr.  
130C380002-I  
EAN 4250184116219

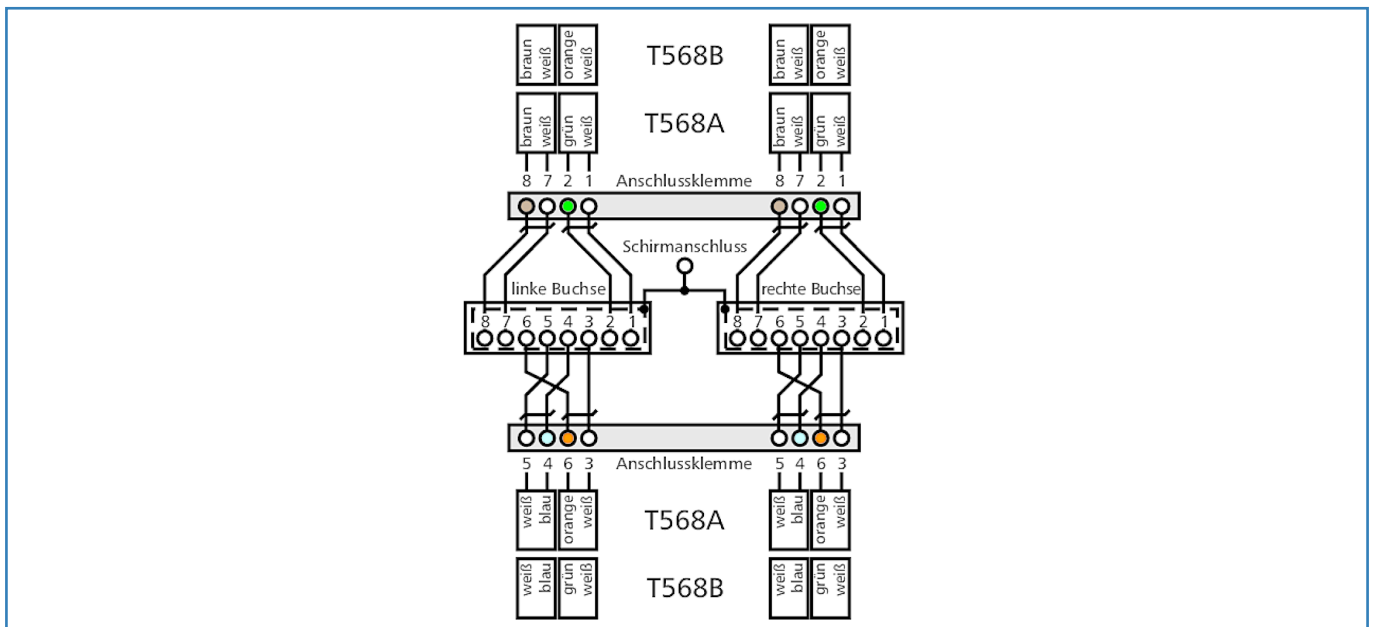
24.05.2016

**Abbildungen**

Maßzeichnung



Anschlussbild



**Datenblatt  
E-DAT C6<sub>A</sub> 2 Port AP reinweiß**

Seite 7/7

Art.-Nr.  
130C380002-I

EAN 4250184116219

24.05.2016

**Abbildungen**

Anschlussbild

