

Datenblatt

C6_A modul 3 Port 270°M UPk reinweiß

Seite 1/7

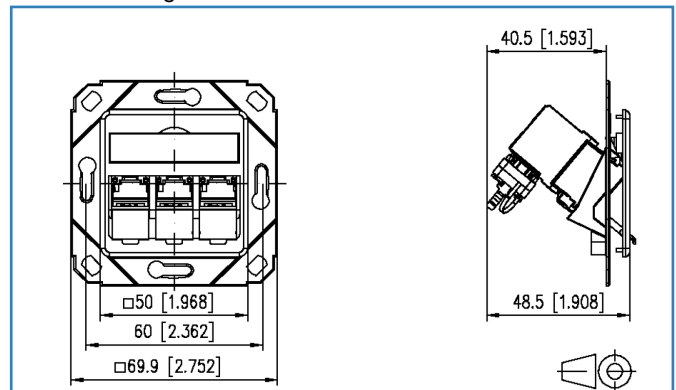
Art.-Nr.
130B12D31102-E
EAN 4250184131946

24.05.2016

Abbildungen



Maßzeichnung



Vergrößerte Zeichnungen am Dokumentende

Produktbeschreibung

- Kanal-Anschlusseinheit mit C6_Amodul 270°
- GHMT Cat.6_A re-embedded PVP zertifiziert
- Cat.6_A Komponentenprüfung nach ISO/IEC 11801 Ed.2.2:2011-06, DIN EN 50173-1:2011-09, TIA/EIA-568-C.2 (2009-08) und IEC 60603-7-51 Ed.1 (12/2008), GHMT zertifiziert
- Einhaltung der Klasse E_A bis 500 MHz nach ISO/IEC 11801 Ed.2.2:2011-06, DIN EN 50173-1:2011-09
- getestet: Komponente bis 600 MHz, Link bis 800 MHz
- für 10Gbit Ethernet (IEEE 802.3an), Remote Powering (PoE, PoE plus und UPoE) und HDBaseT geeignet
- Anschluss von Datenleitungen AWG 26/1 - 22/1 (eindrätig) und AWG 26/7 bis 22/7 (mehrdrätig) an IDC-Schneidklemmen
- Steckrichtung des Moduls 45° nach unten geneigt
- Zugentlastung mit Rastclip am Ladestück
- mit Sichtfenster für beiliegende Beschriftungseinlage
- Beschriftungsbogen 209 x 294 mm siehe Zubehör
- integrierte Staubschutzklappen (auch farbig erhältlich)
- Abdeckteile reinweiß RAL 9010, Oberfläche matt strukturiert
- kompatibel zu Design-Zentralstücken von Schalterprogrammen (Achtung 3 Port Zentralstücke derzeit nur von der Firma JUNG erhältlich)
- Geeignet zur Montage in Standard-Unterputz- und Hohlwandbecher, außer Variante 3 Port!
- Varianten: 1 Port, 2 Port, 3 Port

Datenblatt

Seite 2/7

C6_Amodul 3 Port 270°M UPk reinweiß

Art.-Nr.

130B12D31102-E

EAN 4250184131946

24.05.2016

Technische Daten

Allgemeine Daten

Einsatzgebiete	Office
Bauart	Anschlussdose
Montageart	UPk
Schirmung	geschirmt
Übertragungstechnik	Kupfer
Beschaltung	T568A, T568B
Farbe	reinweiß
Abmessungen	
Abmessung (L x B x H)	48,50 x 80,50 x 80,50 mm
Abmessung (L x B x H)	1,909 x 3,169 x 3,17 in.
Modularität	ja
Beschriftungsmöglichkeit	Sichtfenster mit Beschriftungseinlage
Kennzeichnungsmöglichkeit	per Staubschutz

Übertragungstechnische Eigenschaften

Kategorie (ISO)	6 _A
Klasse (ISO/IEC)	E _A
Kategorie (TIA)	6A
Remote Powering	ja
PoE	IEEE 802.3af
PoE plus	IEEE 802.3at
UPoE	ja
HDBaseT	ja
Übertragungsgeschwindigkeit bis 10 GBit	IEEE 802.3an

Anschlüsse/Schnittstellen

Anschlusstechnik Schnittstelle 1	IDC-Anschluss
Anschlusstechnik Schnittstelle 2	RJ45-Buchse
Portanzahl Schnittstelle 2	3
Portanzahl Schnittstelle 2 bestückt	3
Anzahl Positionen/Kontakte Schnittstelle 1	3 x 8
Anzahl Positionen/Kontakte Schnittstelle 2	3 x 8P/8C
Portanzahl Schnittstelle 2 mit Staubschutz	3



Technische Daten

Anschlüsse/Schnittstellen

Anschlusswerte, eindrätig (min. - max.)

Leiterquerschnitt, eindrätig (Kupfer blank)	AWG 26/1 - 22/1
Leiterquerschnitt, eindrätig (Kupfer blank)	0,128 - 0,324 mm ²
Leiterdurchmesser, eindrätig (Kupfer blank)	0,409 - 0,643 mm
Leiterdurchmesser, eindrätig (Kupfer blank)	0,016 - 0,025 in.

Anschlusswerte, mehrdrätig (min. - max.)

Leiterquerschnitt, mehrdrätig (Kupfer blank)	AWG 26/7 - 22/7
Leiterquerschnitt, mehrdrätig (Kupfer blank)	0,141 - 0,355 mm ²
Leiterdurchmesser, mehrdrätig (Kupfer blank)	0,483 - 0,76 mm
Leiterdurchmesser, mehrdrätig (Kupfer blank)	0,019 - 0,030 in.

Steckrichtung Modul	45° nach unten geneigt
Kabel-zu/abgang	270°

Elektrische Eigenschaften

Strombelastbarkeit	max. 1 A
Bemessungsspannung	max. 50 V
Kontaktwiderstand	max. 20 mOhm
Durchgangswiderstand	max. 200 mOhm
Isolationswiderstand	min. 500 MOhm
Spannungsfestigkeit Leiter-Leiter (sekundär)	max. 1000 V DC

Mechanische Eigenschaften

Einbauausschnitt	Modul
Steck- und Ziehkraft	max. 30 N
Position/Aufnahme Rasthebel in Standard-Einbauposition	oben
Zugentlastung	Rastclip

Werkstoffe und Werkstoffeigenschaften

Werkstoff - Gehäuse	GD-Zn (Zinkdruckguss)
Werkstoff - Abdeckteil(e)	ABS
Werkstoff - Tragrahmen	GD-Zn (Zinkdruckguss)
Werkstoff - Modulhalter	GD-Zn (Zinkdruckguss)
Werkstoff - Sichtfenster	ABS, glasklar
Werkstoff - Staubschutz	ABS

Datenblatt

Seite 4/7

C6_Amodul 3 Port 270°M UPk reinweiß

Art.-Nr.

130B12D31102-E

EAN 4250184131946

24.05.2016

Technische Daten

Werkstoffe und Werkstoffeigenschaften

Werkstoff - Kontakt	Federstahl
Werkstoff - Kontakt Oberfläche	Au (Gold)
Werkstoff - Schirm	GD-Zn (Zinkdruckguss)
Werkstoff - Ladestück	PA 6.6 UL94 V0
Werkstoff - Zugentlastung	PA 6.6 UL94 V0

Umgebungsbedingungen

Temperatur (min. - max.)	
Temperatur - Lager °C	-40 - 70 °C
Temperatur - Lager °F	-40 - 158 °F
Temperatur - Betrieb °C	-40 - 70 °C
Temperatur - Betrieb °F	-40 - 158 °F
Eindringen von Teilchen	IP2X
Eindringen von Flüssigkeit/Untertauchen	IPX0
Rascher Temperaturwechsel	-40°C / -40°F - +70°C / 158°F / 25 cycles t=30 min
Elektromagnetische Bewertung	E ₂

Zertifizierungen

GHMT-Komponente	ja
GHMT PVP	ja
CE	konform
RoHS	konform

Das Produkt erfüllt folgende Normen

Universelle Gebäudeverkabelung	
Allgemeine Anforderungen	ISO/IEC 11801 Ed.2.2: 2011-06 DIN EN 50173-1: 2011-09 TIA/EIA 568-C
Bürogebäude	ISO/IEC 11801 Ed.2.2: 2011-06 DIN EN 50173-2: 2011-09 TIA/EIA 568-C
Wohneinheiten	ISO/IEC 15018 DIN EN 50173-4: 2011-09 TIA/EIA 570-B
Steckverbinder für elektronische Einrichtungen	
Freie und feste Steckverbinder	DIN EN 60603-7-51:2011-01



Datenblatt

C6_Amodul 3 Port 270°M UPk reinweiß

Seite 5/7

Art.-Nr.
130B12D31102-E
EAN 4250184131946

24.05.2016

Technische Daten

Das Produkt erfüllt folgende Normen

Steckverbinder für elektronische Einrichtungen - Mess- und Prüfverfahren

Prüfablaufplan für Steckverbinder DIN-EN 60512-99-001: 02-2013, Pg. UEL1

Dauerprüfungen IEC 60512-9-3: 03-2009

Schutzarten durch Gehäuse IEC 60529

Störfestigkeit

Störfestigkeit für Industriebereiche DIN EN 61000-6-2:2006-03

Abdeckplatten für Installationsgeräte 1 DIN 49075-1:1989-10

Abdeckplatten für Installationsgeräte 2 DIN 49075-2:1989-10

Klassifikationen

ETIM 5.0 EC001264

Verpackungsinformationen

Verpackungsart 10 Stück / Karton

Verpackungseinheit - Gewicht (Gramm) 1476,00 g

Verpackungseinheit - Gewicht (Pfund) 3,25 lb

Abmessung - Verpackung (B x H x T) 235,00 x 165,00 x 135,00 mm

Abmessung - Verpackung (B x H x T) 9,252 x 6,496 x 5,315 in.



Datenblatt

C6_Amodul 3 Port 270°M UPk reinweiß

Seite 6/7

Art.-Nr.
130B12D31102-E
EAN 4250184131946

24.05.2016

Zubehör

Art.-Nr.	Bezeichnung
1308895010-I	Montagehalter für Anschlussdosen T-Nut-Befestigung - Einbau waagrecht
1308895011-I	Montagehalter für Anschlussdosen T-Nut-Befestigung - Einbau waagrecht
1308895020-I	Montagehalter für Anschlussdosen Hutschienenbefestigung - Einbau waagrecht
1308895021-I	Montagehalter für Anschlussdosen Hutschienenbefestigung - Einbau waagrecht
1308895040-I	Montagehalter für Anschlussdosen T-Nut-Befestigung - Einbau senkrecht
1308895041-I	Montagehalter für Anschlussdosen T-Nut-Befestigung - Einbau senkrecht
1308895220-I	Montagehalter für Anschlussdosen Hutschienenbefestigung - Einbau waagrecht
1308895221-I	Montagehalter für Anschlussdosen Hutschienenbefestigung - Einbau waagrecht
1308895510-I	Montagehalter für Anschlussdosen T-Nut-Befestigung - Einbau waagrecht
1308895511-I	Montagehalter für Anschlussdosen T-Nut-Befestigung - Einbau waagrecht
1308895520-I	Montagehalter für Anschlussdosen Hutschienenbefestigung - Einbau waagrecht
1308895521-I	Montagehalter für Anschlussdosen Hutschienenbefestigung - Einbau waagrecht
1308895540-I	Montagehalter für Anschlussdosen T-Nut-Befestigung - Einbau senkrecht
1308895541-I	Montagehalter für Anschlussdosen T-Nut-Befestigung - Einbau senkrecht
899650-01	Beschriftungsbogen für Anschlussdosen
820395-0102-I	Abdeckplatten für E-DAT modul Anschlussdosen
820394-0105-I	Staubschutzklappen für Anschlussdosen gelb
820394-0106-I	Staubschutzklappen für Anschlussdosen blau
820394-0107-I	Staubschutzklappen für Anschlussdosen grün
820394-0108-I	Staubschutzklappen für Anschlussdosen rot
130889FKH-I	Montagehalter FR für Kleinhuis
130889FNI-I	Montagehalter FR für Niedax
130889FTE-I	Montagehalter FR für Tehalit
130889ADTK-I	Montagehalter ADTK für OBO
130889ADTSA-I	Montagehalter ADTSA für OBO
130829-4302-I	Aufputzrahmen 43x85x85 reinweiß

© 2016 METZ CONNECT - Technische Änderungen vorbehalten! Subject to modifications! Sous réserve de modifications techniques!



Datenblatt

C6_Amodul 3 Port 270°M UPk reinweiß

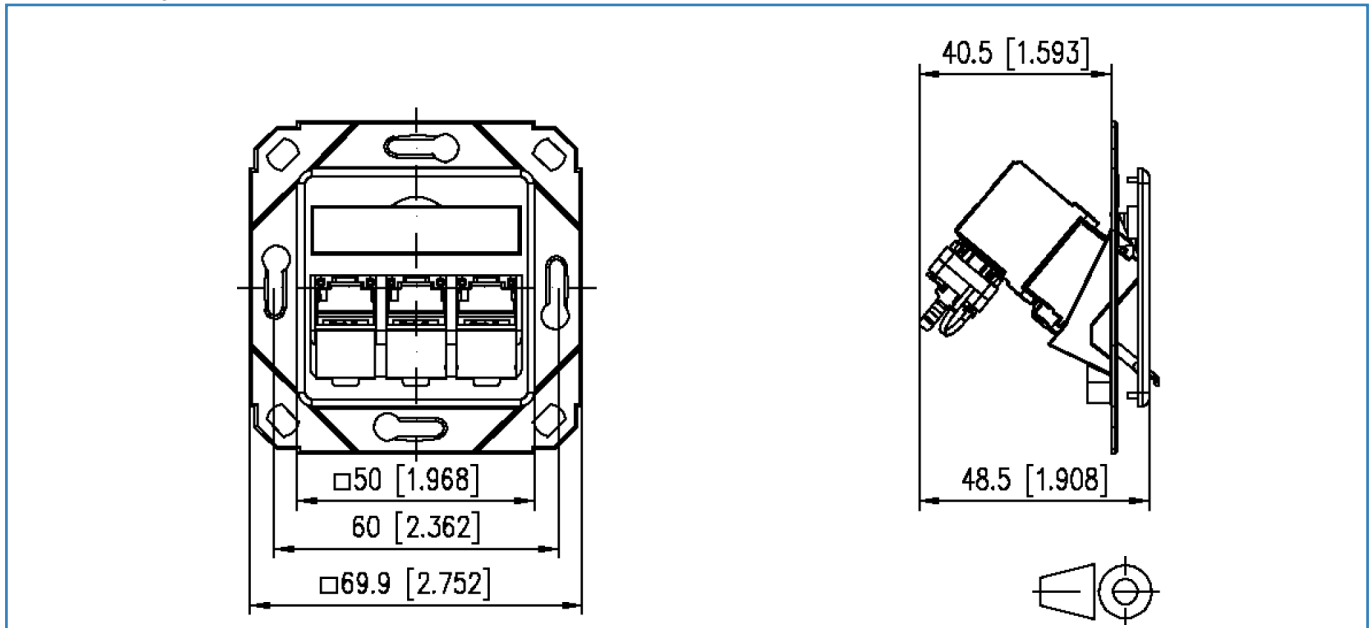
Seite 7/7

Art.-Nr.
130B12D31102-E
EAN 4250184131946

24.05.2016

Abbildungen

Maßzeichnung



© 2016 METZ CONNECT - Technische Änderungen vorbehalten! Subject to modifications! Sous réserve de modifications techniques!