

Datenblatt

C6_Amodul 48 Port 180°M 1,5HE Edelstahl

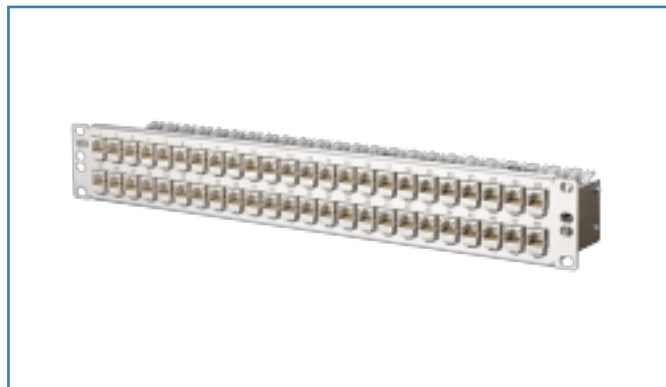
Seite 1/7

Art.-Nr.
130B11P4-E

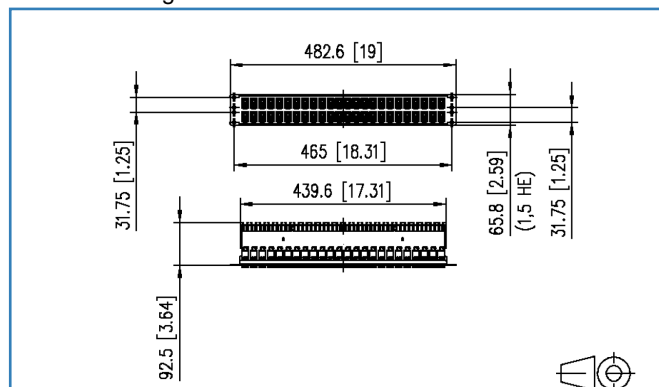
EAN 4250184131786

14.07.2016

Abbildungen



Maßzeichnung



Vergrößerte Zeichnungen am Dokumentende

Produktbeschreibung

- 19 Zoll 1,5HE Edelstahl Modulträger mit 48 Einzelmodulen C6_Amodul 180°
- GHMT Cat.6_A re-embedded PVP zertifiziert
- Cat.6_A Komponentenprüfung nach ISO/IEC 11801 Ed.2.2:2011-06, DIN EN 50173-1:2011-09, TIA/EIA-568-C.2 (2009-08) und IEC 60603-7-51 Ed.1 (12/2008), GHMT zertifiziert
- Einhaltung der Klasse E_A bis 500 MHz nach ISO/IEC 11801 Ed.2.2:2011-06, DIN EN 50173-1:2011-09
- getestet: Komponente bis 600 MHz, Link bis 800 MHz
- für 10Gbit Ethernet (IEEE 802.3an), Remote Powering (PoE, PoE plus und UPoE) und HDBaseT geeignet
- Anschluss von Datenleitungen AWG 26/1 - 22/1 (eindrätig) und AWG 26/7 bis 22/7 (mehrdrätig) an IDC-Schneidklemmen
- Zugentlastung per Rastclip direkt am Ladestück des C6_Amodul
- zusätzliche Zugentlastung am Patchfeld mittels Kabelbinder möglich
- Erdungsbolzen M6 x 10 mit Mutter und Zahnscheibe
- inkl. 30 cm Erdungskabel
- alle vollgeschirmten Module sind über den Edelstahl-Modulträger verbunden



Datenblatt C6_Amodul 48 Port 180°M 1,5HE Edelstahl

Seite 2/7

Art.-Nr.
130B11P4-E

EAN 4250184131786

14.07.2016

Technische Daten

Allgemeine Daten

Einsatzgebiete	Office
Bauart	Patchfeld
Montageart	1,5HE
Schirmung	geschirmt
Übertragungstechnik	Kupfer
Beschaltung	T568A, T568B
Farbe	Edelstahl
Abmessungen	
Abmessung (L x B x H)	92,50 x 482,60 x 65,80 mm
Abmessung (L x B x H)	3,642 x 19,00 x 2,59 in.
Zoll	19 Zoll
Höheneinheit	1,5HE
Modularität	ja
Beschriftungsmöglichkeit	fester Zahlendruck

Übertragungstechnische Eigenschaften

Kategorie (ISO)	6 _A
Klasse (ISO/IEC)	E _A
Kategorie (TIA)	6A
Remote Powering	ja
PoE	IEEE 802.3af
PoE plus	IEEE 802.3at
UPoE	ja
HDBaseT	ja
Übertragungsgeschwindigkeit bis 10 GBit	IEEE 802.3an

Anschlüsse/Schnittstellen

Anschlussstechnik Schnittstelle 1	IDC-Anschluss
Anschlussstechnik Schnittstelle 2	RJ45-Buchse
Portanzahl Schnittstelle 2	48
Portanzahl Schnittstelle 2 bestückt	48
Anzahl Positionen/Kontakte Schnittstelle 1	48 x 8
Anzahl Positionen/Kontakte Schnittstelle 2	48 x 8P/8C

Datenblatt

Seite 3/7

C6_Amodul 48 Port 180°M 1,5HE Edelstahl

Art.-Nr.
130B11P4-E

EAN 4250184131786

14.07.2016

Technische Daten

Anschlüsse/Schnittstellen

Anschlusswerte, eindrätig (min. - max.)	
Leiterquerschnitt, eindrätig (Kupfer blank)	AWG 26/1 - 22/1
Leiterquerschnitt, eindrätig (Kupfer blank)	0,128 - 0,324 mm ²
Leiterdurchmesser, eindrätig (Kupfer blank)	0,409 - 0,643 mm
Leiterdurchmesser, eindrätig (Kupfer blank)	0,016 - 0,025 in.
Anschlusswerte, mehrdrätig (min. - max.)	
Leiterquerschnitt, mehrdrätig (Kupfer blank)	AWG 26/7 - 22/7
Leiterquerschnitt, mehrdrätig (Kupfer blank)	0,141 - 0,355 mm ²
Leiterdurchmesser, mehrdrätig (Kupfer blank)	0,483 - 0,762 mm
Leiterdurchmesser, mehrdrätig (Kupfer blank)	0,019 - 0,030 in.
Kabel-zu/abgang	180°
Länge Erdungsleitung	0,30 m
Länge Erdungsleitung	0,98 ft
Erdungsanschluss	Erdungsbolzen M6 x 10 mit Mutter und Zahnscheibe

Elektrische Eigenschaften

Strombelastbarkeit	max. 1 A
Bemessungsspannung	max. 50 V
Kontaktwiderstand	max. 20 mOhm
Durchgangswiderstand	max. 200 mOhm
Isolationswiderstand	min. 500 MOhm
Spannungsfestigkeit Leiter-Leiter (sekundär)	max. 1000 V DC

Mechanische Eigenschaften

Einbauausschnitt	Modul
Position/Aufnahme Rasthebel in Standard-Einbauposition	oben
Zugentlastung	Rastclip

Werkstoffe und Werkstoffeigenschaften

Werkstoff - Buchse Gehäuse	GD-Zn (Zinkdruckguss)
Werkstoff - Buchse Kontakt	Federstahl
Werkstoff - Buchse Kontakt Oberfläche	Au (Gold)
Werkstoff - Buchse Schirm	GD-Zn (Zinkdruckguss)
Werkstoff - Ladestück	PA 6.6 UL94 V0

Datenblatt
C6_Amodul 48 Port 180°M 1,5HE Edelstahl

Seite 4/7

Art.-Nr.
130B11P4-E
EAN 4250184131786

14.07.2016

Technische Daten

Werkstoffe und Werkstoffeigenschaften

Werkstoff - Zugentlastung	PA 6.6 UL94 V0
Werkstoff - Modulhalter	Edelstahl

Umgebungsbedingungen

Temperatur (min. - max.)	
Temperatur - Lager °C	-40 - 70 °C
Temperatur - Lager °F	-40 - 158 °F
Temperatur - Betrieb °C	-40 - 70 °C
Temperatur - Betrieb °F	-40 - 158 °F
Elektromagnetische Bewertung	E ₂

Zertifizierungen

GHMT PVP	ja
----------	----

Zulassungen

CE	konform
RoHS	konform

Das Produkt erfüllt folgende Normen

Universelle Gebäudeverkabelung	
Allgemeine Anforderungen	ISO/IEC 11801 Ed.2.2: 2011-06 DIN EN 50173-1: 2011-09 TIA/EIA 568-C.2 (2009-08)
Steckverbinder für elektronische Einrichtungen	
Freie und feste Steckverbinder	DIN EN 60603-7-51:2011-01
Steckverbinder für elektronische Einrichtungen - Mess- und Prüfverfahren	
Prüfablaufplan für Steckverbinder	DIN-EN 60512-99-001: 02-2013, Pg. UEL1
Dauerprüfungen	IEC 60512-9-3: 03-2009
Störfestigkeit	
Störfestigkeit für Industriebereiche	DIN EN 61000-6-2:2006-03
Klimatische Prüfungen	IEC 60512-11

Datenblatt

C6_Amodul 48 Port 180°M 1,5HE Edelstahl

Seite 5/7

Art.-Nr.
130B11P4-E

EAN 4250184131786

14.07.2016

Technische Daten**Klassifikationen**

ETIM 5.0	EC001128
ETIM 6.0	EC001128

Verpackungsinformationen

Verpackungsart	1 Stück / Karton
Verpackungseinheit - Gewicht (Gramm)	2935,00 g
Verpackungseinheit - Gewicht (Pfund)	6,47 lb
Abmessung - Verpackung (B x H x T)	540,00 x 165,00 x 65,00 mm
Abmessung - Verpackung (B x H x T)	21,26 x 6,496 x 2,559 in.



Datenblatt
C6_Amodul 48 Port 180°M 1,5HE Edelstahl

Seite 6/7

Art.-Nr.
130B11P4-E
EAN 4250184131786

14.07.2016

Zubehör

Art.-Nr.	Bezeichnung
820032-0129-I	Staubschutzklappe für C6 _A modul schwarz
820032-0103-I	Staubschutzklappe für C6 _A modul lichtgrau
820032-0105-I	Staubschutzklappe für C6 _A modul gelb
820032-0106-I	Staubschutzklappe für C6 _A modul blau
820032-0107-I	Staubschutzklappe für C6 _A modul grün
820032-0108-I	Staubschutzklappe für C6 _A modul rot
820032-0102-I	Staubschutzklappe für C6 _A modul reinweiß

Datenblatt
C6_Amodul 48 Port 180°M 1,5HE Edelstahl

Seite 7/7

Art.-Nr.
130B11P4-E
 EAN 4250184131786

14.07.2016

Abbildungen

Maßzeichnung

