



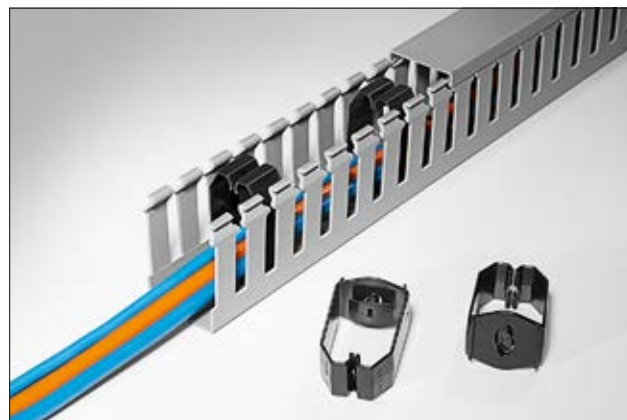
Drahthalteklammern zur Montage während der Verkabelung

HelaDuct HTWD-BWR Drahthalteklammern

Die HTWD-BWR Drahthalteklammern werden an den Montagepunkten der HTWD-PN und HTWD-PW Verdrahtungskanäle verankert. Ihr Einsatz ist besonders bei vertikaler oder über Kopf Verdrahtung zu empfehlen, da die Leitungen vor dem Herausfallen gesichert sind.

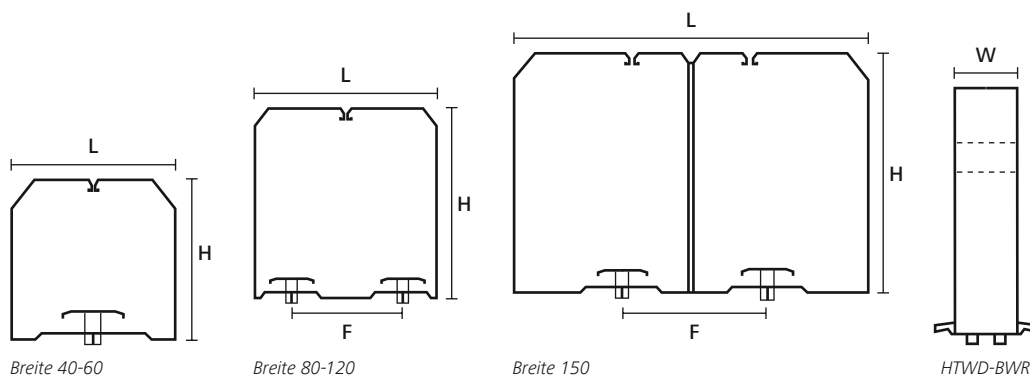
Hauptmerkmale

- Einfache und schnelle Installation durch 1/4-Drehung des Schraubendrehers an den Montagepunkten
- Kabel werden einfach verlegt und sicher im Verdrahtungskanal gehalten
- Kein störender Befestigungsanker ragt unter dem Kanalboden hervor
- Die HTWD-BR Drahthalteklammern entlasten Kanalstege, besonders an den Ecken und verhindern seitliches Vorwölben
- Passend für die Verdrahtungskanäle HTWD-PN und HTWD-PW für alle Größen ab 40 mm (Höhe und Breite)
- Kein Bauraumverlust: fügt sich seitlich in den Kanal ein



Sichern die Leitungen während der Kabelverlegung: HelaDuct HTWD-BWR Drahthalteklammern.

MATERIAL	Acrylnitril-Butadien-Styrol mit Polycarbonat-Blend (PC/ABS)
Betriebstemperatur	-5 °C bis +85 °C
Brandschutzeigenschaften	UL94 HB



TYP	Länge (L)	Höhe (H)	Breite (W)	Loch- abstand (F)	Farbe	Inhalt	Art.-Nr.
HTWD-BWR-40X80	34	75	20	-	Schwarz (BK)	20 Stk.	181-50480
HTWD-BWR-40X40	35	36	20	-	Schwarz (BK)	40 Stk.	181-50440
HTWD-BWR-40X60	35	56	20	-	Schwarz (BK)	40 Stk.	181-50460
HTWD-BWR-60X60	54	55	20	-	Schwarz (BK)	20 Stk.	181-50660
HTWD-BWR-60X80	54	75	20	-	Schwarz (BK)	20 Stk.	181-50680
HTWD-BWR-60X100	54	95	20	-	Schwarz (BK)	20 Stk.	181-50690
HTWD-BWR-60X40	55	35	20	-	Schwarz (BK)	40 Stk.	181-50640
HTWD-BWR-80X60	74	55	20	50	Schwarz (BK)	10 Stk.	181-50860
HTWD-BWR-80X80	74	74	20	50	Schwarz (BK)	10 Stk.	181-50880
HTWD-BWR-80X100	74	94	20	50	Schwarz (BK)	30 Stk.	181-50890
HTWD-BWR-100X100	93	94	20	50	Schwarz (BK)	5 Stk.	181-51090
HTWD-BWR-100X60	94	55	20	50	Schwarz (BK)	10 Stk.	181-51060
HTWD-BWR-100X80	94	75	20	50	Schwarz (BK)	10 Stk.	181-51080
HTWD-BWR-120X80	113	74	20	50	Schwarz (BK)	10 Stk.	181-51280
HTWD-BWR-120X60	114	54	20	50	Schwarz (BK)	10 Stk.	181-51260
HTWD-BWR-150X100	143	94	20	50	Schwarz (BK)	5 Stk.	181-51590

Alle Maße in mm. Technische Änderungen vorbehalten. Mindestbestellmengen (MOQ) können abweichend zum Verpackungsinhalt sein.