

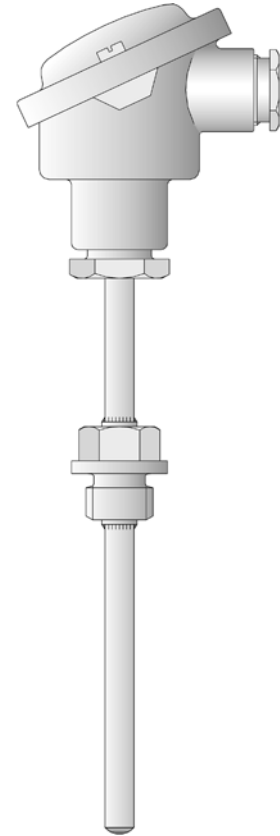
Einschraub-Widerstandsthermometer mit Anschlusskopf Form B

- Für Temperaturen von -50 ... +600 °C
- Mit auswechselbarem Messeinsatz
- Als Einfach- und Doppel-Widerstandsthermometer
- Anschlusskopf Form B, BUZ, BUZH, BBK
- Mit Messumformer lieferbar

Einschraub-Widerstandsthermometer werden bevorzugt für Temperaturmessungen in flüssigen und gasförmigen Medien eingesetzt. Die zuverlässige Dichtheit dieser Einbauform bei Unter- als auch bei Überdruck ist ein wichtiges Auswahlkriterium. Einsatzgebiete sind unter anderem in der Klima- und Kältetechnik sowie im Heizungs-, Ofen- und Apparatebau.

Der Anschlusskopf ist für Temperaturen bis +100 °C geeignet. Neben dem Standardanschlusskopf Form B sind auch die Bauformen BUZ, BUZH und BBK lieferbar.

Als Messeinsatz wird serienmäßig ein Pt100-Temperatursensor nach DIN EN 60751, Klasse B in Zweileiterschaltung verwendet, möglich sind auch Ausführungen mit Pt500 oder Pt1000. Der Anschluss ist wahlweise auch in Drei- und Vierleiterschaltung möglich. Als Option kann ein Messumformer in den Anschlusskopf integriert werden.



Technische Daten

Anschlusskopf

Form B DIN 43729, Alu-Druckguss, M20 × 1,5; IP65, Umgebungstemperatur -40 ... +100 °C

Form BUZ, Alu-Druckguss, M20 × 1,5; IP65, Umgebungstemperatur -40 ... +100 °C

Form BUZH, Alu-Druckguss, M20 × 1,5; IP65, Umgebungstemperatur -40 ... +100 °C

Form BBK, Kunststoff, M20 × 1,5; IP54, Umgebungstemperatur -30 ... +130 °C

Achtung: reduzierte Umgebungstemperatur beim Einsatz von Messumformern, Typenblätter 707010, 707030 und 707060

Halsrohr

Edelstahl 1.4571, Länge 130 mm

Prozessanschluss

Gewinde, Edelstahl 1.4571

Schutzhülse, Edelstahl 1.4571 oder Stahl 1.7335

Schutzrohr

Edelstahl 1.4571, Ø 9 mm, Ø 11 mm, Ø 12 mm

Messeinsatz

Austauschbar, Pt100-Temperatursensor DIN EN 60751, Kl. B, Zweileiterschaltung

Ansprechzeiten

$t_{0,9}$ ca. 50 s, in Wasser 0,2 m/s, Ø 9 mm

Messumformer

Analoger Messumformer Ausgang 4 ... 20 mA, Typenblatt 707030

Analoger Messumformer Ausgang 0 ... 10 V, Typenblatt 707030

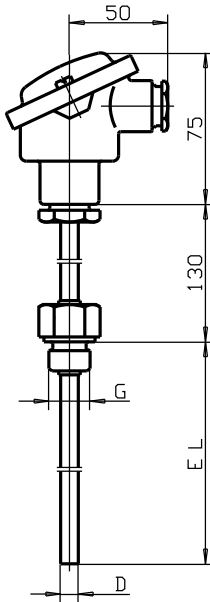
Programmierbarer Messumformer Ausgang 4 ... 20 mA/20 ... 4 mA, Typenblatt 707010

Wtrans B, programmierbarer Kopfmessumformer mit Funkübertragung, Typenblatt 707060 (passende Wtrans-Empfänger, Typenblatt 902931)

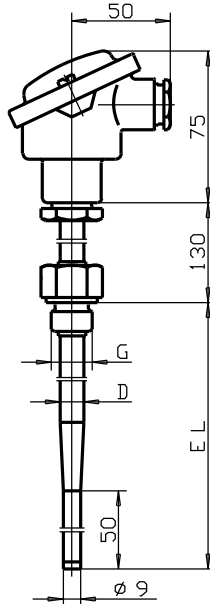
Zubehör

Schutzhülse, Typenblatt 909710

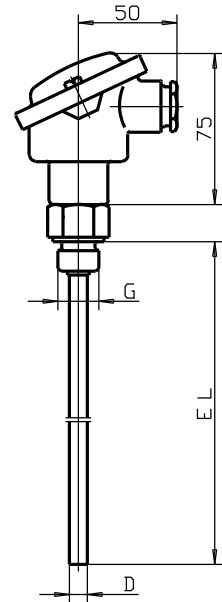
Abmessungen



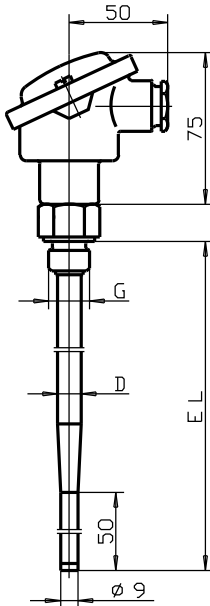
Grundtyp 902020/10



Grundtyp 902020/11



Grundtyp 902020/20



Grundtyp 902020/21

JUMO GmbH & Co. KG

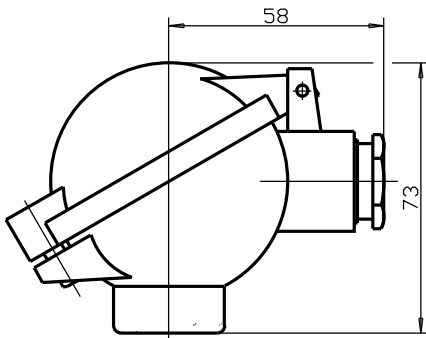
Hausadresse: Moritz-Juchheim-Straße 1, 36039 Fulda, Germany
Lieferadresse: Mackenrodtstraße 14, 36039 Fulda, Germany
Postadresse: 36035 Fulda, Germany

Telefon: +49 661 6003-722/724

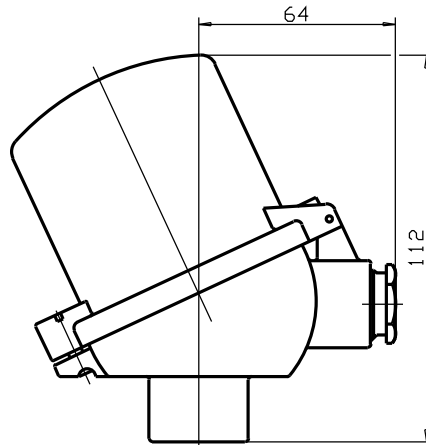
Telefax: +49 661 6003-601/688

E-Mail: mail@jumo.net

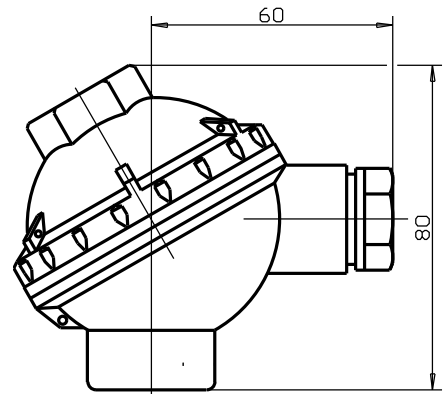
Internet: www.jumo.net



**Anschlusskopf Form BUZ
Typenzusatz 320**



**Anschlusskopf Form BUZH
Typenzusatz 321**

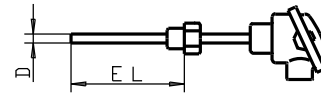


**Anschlusskopf Form BBK
Typenzusatz 322**

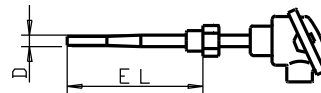
Bestellangaben: Einschraub-Widerstandsthermometer mit Anschlusskopf Form B

(1) Grundtyp

902020/10	Einschraub-Widerstandsthermometer mit Halsrohr, durchgehendes Schutzrohr
-----------	--



902020/11	Einschraub-Widerstandsthermometer mit Halsrohr, abgesetztes Schutzrohr
-----------	--



(2) Einsatztemperatur in °C

x x	402	-50 ... +400 °C (Standard)
x x	415	-50 ... +600 °C

(3) Messeinsatz

x x	1001	1× Pt100 in Dreileiterschaltung
x x	1003	1× Pt100 in Zweileiterschaltung
x x	1011	1× Pt100 in Vierleiterschaltung
x x	2001	2× Pt100 in Dreileiterschaltung
x x	2003	2× Pt100 in Zweileiterschaltung

(4) Toleranzklasse nach DIN EN 60751

x x	1	Klasse B (Standard)
x x	2	Klasse A

(5) Schutzrohrdurchmesser D in mm

x	9	Ø 9 mm
x	11	Ø 11 mm
x	12	Ø 12 mm auf 9 mm abgesetzt

(6) Einbaulänge EL in mm (EL 100 ... 1000 mm, EL ≤ 700 mm bei Grundtyp 902020/11)

x x	160	160 mm
x	220	220 mm
x x	250	250 mm
x	280	280 mm
x x	400	400 mm
x x	...	Angabe im Klartext (Stufung 50 mm)

(7) Prozessanschluss

x x	104	Verschraubung G 1/2
x x	105	Verschraubung G 3/4
x x	106	Verschraubung G 1

(8) Typenzusätze

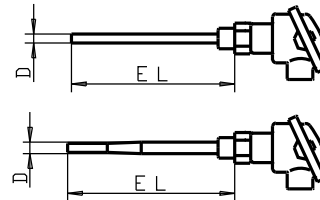
x x	000	ohne Typenzusatz
x x	306	Halsrohr 70 mm
x x	320	Anschlusskopf Form BUZ
x x	321	Anschlusskopf Form BUZH
x x	322	Anschlusskopf Form BBK
x x	330	1× Messumformer analog Ausgang 4 ... 20 mA ² , Typenblatt 707030
x x	331	1× Messumformer programmierbar Ausgang 4 ... 20 mA/20 ... 4 mA ³ , Typenblatt 707010
x x	333	1× Messumformer analog Ausgang 0 ... 10V ² , Typenblatt 707030
x x	334	2× Messumformer analog Ausgang 4 ... 20 mA ² , Typenblatt 707030
x x	335	2× Messumformer programmierbar Ausgang 4 ... 20 mA/20 ... 4 mA ³ , Typenblatt 707010
x x	337	2× Messumformer analog Ausgang 0 ... 10 V ² , Typenblatt 707030
x x	859	1× Wtrans B, programmierbarer Kopfmessumformer mit Funkübertragung, Typenblatt 707060

Bestellschlüssel	(1)	(2)	(3)	(4)	(5)	(6)	(7)	(8)	...							
Bestellbeispiel	902020/10	-	402	-	1001	-	1	-	11	-	250	-	106	/	000	,... ¹

¹ Typenzusätze nacheinander aufführen und durch Komma trennen.
² Messbereich im Klartext angeben.
³ Messbereich und Ausgangssignal im Klartext angeben.

Bestellangaben: Einschraub-Widerstandsthermometer mit Anschlusskopf Form B

		(1) Grundtyp	
	902020/20	Einschraub-Widerstandsthermometer ohne Halsrohr, durchgehendes Schutzrohr	
	902020/21	Einschraub-Widerstandsthermometer ohne Halsrohr, abgesetztes Schutzrohr	
		(2) Einsatztemperatur in °C	
x x	402	-50 ... +400 °C (Standard)	
x x	415	-50 ... +600 °C	
		(3) Messeinsatz	
x x	1001	1x Pt100 in Dreileiterschaltung	
x x	1003	1x Pt100 in Zweileiterschaltung	
x x	1011	1x Pt100 in Vierleiterschaltung	
x x	2001	2x Pt100 in Dreileiterschaltung	
x x	2003	2x Pt100 in Zweileiterschaltung	
		(4) Toleranzklasse nach DIN EN 60751	
x x	1	Klasse B (Standard)	
x x	2	Klasse A	
		(5) Schutzrohrdurchmesser D in mm	
x	9	Ø 9 mm	
x	11	Ø 11 mm	
x	12	Ø 12 mm auf 9 mm abgesetzt	
		(6) Einbaulänge EL in mm (EL 100 ... 1000 mm, EL ≤ 700 mm bei Grundtyp 902020/21)	
x x	100	100 mm	
x x	160	160 mm	
x x	250	250 mm	
x x	400	400 mm	
x x	...	Angabe im Klartext (Stufung 50 mm)	
		(7) Prozessanschluss	
x x	104	Verschraubung G 1/2	
x x	105	Verschraubung G 3/4	
x x	106	Verschraubung G 1	
		(8) Typenzusätze	
x x	000	ohne Typenzusatz	
x x	320	Anschlusskopf Form BUZ	
x x	321	Anschlusskopf Form BUZH	
x x	322	Anschlusskopf Form BBK	
x x	330	1x Messumformer analog Ausgang 4 ... 20 mA ² , Typenblatt 707030	
x x	331	1x Messumformer programmierbar Ausgang 4 ... 20 mA/20 ... 4 mA ³ , Typenblatt 707010	
x x	333	1x Messumformer analog Ausgang 0 ... 10 V ² , Typenblatt 707030	
x x	334	2x Messumformer analog Ausgang 4 ... 20 mA ² , Typenblatt 707030	
x x	335	2x Messumformer programmierbar Ausgang 4 ... 20 mA/20 ... 4 mA ³ , Typenblatt 707010	
x x	337	2x Messumformer analog Ausgang 0 ... 10 V ² , Typenblatt 707030	
x x	859	1x Wtrans B, programmierbarer Kopfmessumformer mit Funkübertragung, Typenblatt 707060	



Bestellschlüssel	(1)	(2)	(3)	(4)	(5)	(6)	(7)	(8)	,... ¹						
Bestellbeispiel	902020/20	-	402	-	1001	-	1	-	9	-	160	-	104	/	000

¹ Typenzusätze nacheinander auführen und durch Komma trennen.
² Messbereich im Klartext angeben.
³ Messbereich und Ausgangssignal im Klartext angeben.



Lagerausführungen

(1)	(2)	(3)	(4)	(5)	(6)	(7)	(8)	Teile-Nr.
902020/10	- 402	- 1003	- 1	- 9	- 160	- 104 /	000	00055562
902020/10	- 402	- 1003	- 1	- 9	- 250	- 104 /	000	00055563
902020/10	- 402	- 1003	- 1	- 9	- 400	- 104 /	000	00055564
902020/10	- 402	- 2003	- 1	- 9	- 160	- 104 /	000	00055565
902020/10	- 402	- 2003	- 1	- 9	- 250	- 104 /	000	00055566
902020/10	- 402	- 2003	- 1	- 9	- 400	- 104 /	000	00055567
902020/10	- 402	- 1001	- 1	- 9	- 160	- 104 /	330 (0 ... 100 °C)	00054616
902020/10	- 402	- 1001	- 1	- 9	- 160	- 104 /	330 (0 ... 200 °C)	00087522
902020/10	- 402	- 1001	- 1	- 9	- 250	- 104 /	330 (0 ... 100 °C)	00054617
902020/10	- 402	- 1001	- 1	- 9	- 250	- 104 /	330 (0 ... 200 °C)	00087527
902020/10	- 402	- 1001	- 1	- 9	- 400	- 104 /	331 (0 ... 100 °C)	00335111

Zubehör für programmierbaren Zweidraht-Messumformer Typ 707010 im Zubehör Typenblatt 709770

Artikel	Teile-Nr.
PC-Interface mit TTL/RS232-Umsetzer und Adapter (Buchse)	00350260
PC-Interface mit USB/TTL-Umsetzer mit Adapter (Buchse) und Adapter (Stifte)	00456352
Sonderprogrammierung (Standardmessbereich 0 ... 100 °C)	-
Setup-Programm auf CD-ROM, mehrsprachig	00378733

Zubehör für Wtrans B, programmierbaren Kopfmessumformer mit Funkübertragung Typ 707060

Artikel	Teile-Nr.
Lithium-Batterie 3,6 V, 2,2 Ah (Baugröße AA)	00547559
PC-Interface mit USB/TTL-Umsetzer, Adapter (Buchse) und Adapter (Stifte)	00456352
PC-Interface mit TTL/RS232-Umsetzer und Adapter (Buchse)	00350260
Setup-Programm auf CD-ROM, mehrsprachig	00488887
Setup-Programm inkl. OnlineChart auf CD-ROM, mehrsprachig	00549067
Freischaltung OnlineChart	00549188