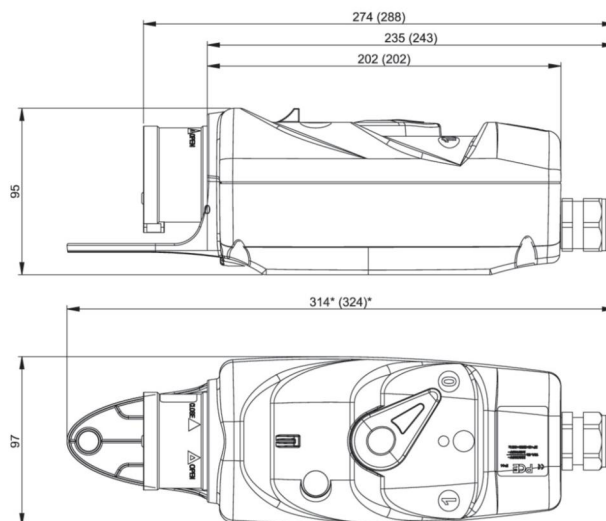


Artikel-Nr.	53715530
Bezeichnung	CEE-Phasenwenderstecker mit Schalter (EIN-AUS) 16A 5p 6h IP44 mit Bügel
Langbeschreibung	CEE-Phasenwenderstecker mit Schalter (EIN-AUS) 16A 5p 6h IP44 mit Bügel Gehäusematerial: PC/ABS Nennstrom: 16A Polzahl: 5 (3P+N+PE) Uhrzeit-Stellung: 6h Nennspannung/Frequenz: 200/346V~ - 240/415V~ / 50+60Hz Kontakte: Messing vernickelt Anschlussstechnik: Schraubklemmen Drehknebschalter (AC22A 10kA) EIN/AUS, ohne Anzeige Kabelverschraubung: M25 mit Bügellasche Schutzart: IP44
GTIN (EAN)	9003399091681
Ursprungsland	AT
Zolltarifnummer	85366990
Nettogewicht	0,784 kg
Verpackungsmenge	1
Mindestbestellmenge	1

ETIM 9.0	EC000452
Ausführung des Betätigungselements	Drehknebel
Phasenwender	Ja
Funktion Phasenfolgeüberwachung	Nein
Farbe des Steckvorsatzes	rot
Gehäusefarbe	grau
Bemessungsspannung	400 V
Bemessungsdauerstrom lu	16 A



<https://www.pceelectric.at/shop/de/?func=detail&artnr=53715530>

