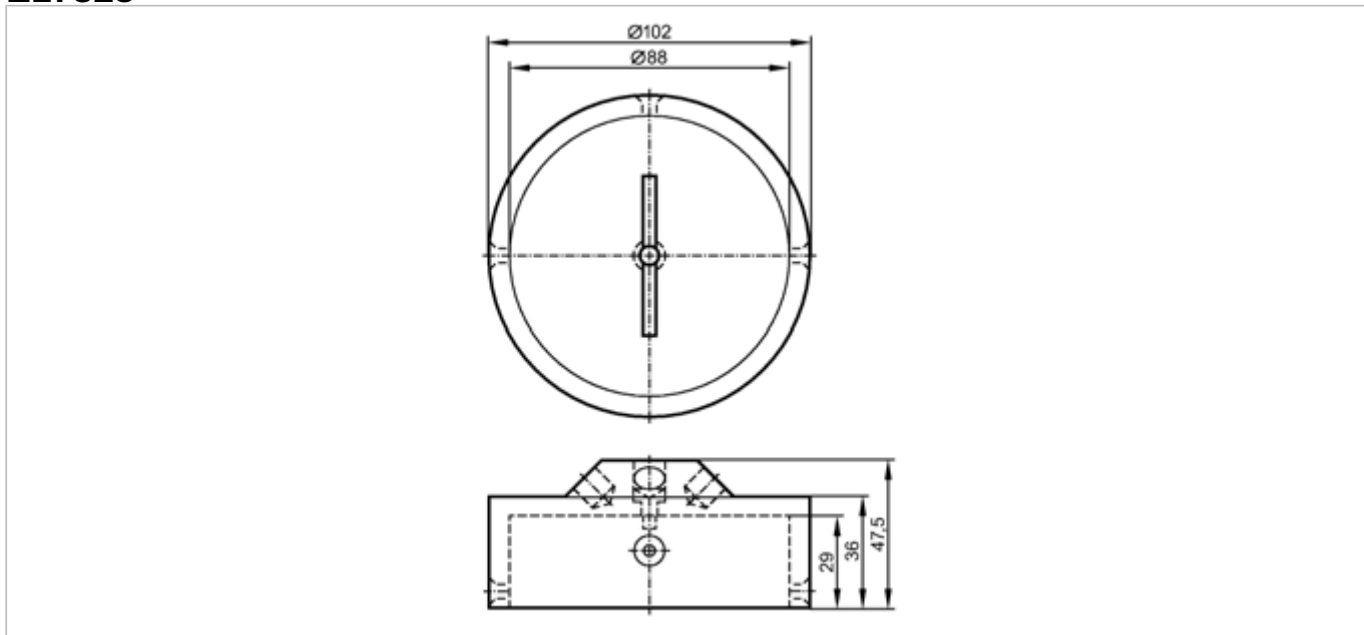


**E17328**

Zubehör



Made in Germany

**Produktmerkmale**

Ø 102 mm

Schaltnocken

**Mechanische Daten**

Ausführung	für mechanische Schnittstellen nach VDI/VDE 3845 bei Antrieben nach ISO 5211 (DIN 3337), pneumatischen Schwenkantrieben und handbetriebenen Stellgliedern
Gehäusewerkstoffe	Schaltnocken: PA 6; Schrauben: V2A (1.4302)
Gewicht [kg]	0,099

**Weitere Daten**

Wellenhöhe [mm]	30
Lochpaarabstand [mm]	130