



Typ > [WT12L-2B530](#)  
 Artikelnr. > [1018250](#)



**Auf einen Blick**

- Laserschutzklasse 1 oder 2
- Präzise Hintergrundausbldung
- Robuste Sensoren für den industriellen Einsatz
- Gut sichtbare Laser-Lichtflecke für vielseitige Objekterfassung
- Performance im Metallgehäuse, optional mit Teflonbeschichtung erhältlich
- Vielseitige Montagemöglichkeiten durch Schwalbenschwanzmontage - Montage- und Langlöcher
- Rundum gut sichtbare Status-LED
- Tastweiteneinstellung mit Potentiometer

**Ihr Nutzen**

- Universelle Einsatzmöglichkeiten und Objekterfassung dank präziser Hintergrundausbldung
- Wirksame Unterdrückung optischer Störeinflüsse und dadurch weniger Fehlschaltungen und Ausfallzeiten
- Schnelle Inbetriebnahme durch gut sichtbare Laser-Lichtflecke
- Bedienerfreundliche Sensoren, einfache Tastweiteneinstellung und gut sichtbare Status-LEDs reduzieren die Installationszeit
- Zuverlässige Geräteverfügbarkeit und Beständigkeit gegen Hochdruckreiniger, Reinigungs- und Desinfektionsmittel durch robustes Metallgehäuse, optional mit Teflonbeschichtung
- Unbedenklicher Geräteeinsatz dank Laserschutzklasse 1 oder 2
- Easy installiert mit SICK-Zubehör



**Merkmale**

Sensor-/Detektionsprinzip:	Reflexions-Lichttaster, Hintergrundausbldung
Abmessungen (B x H x T):	15 mm x 49 mm x 41,5 mm
Gehäuseform (Lichtaustritt):	Quaderförmig
Schaltabstand max.:	30 mm ... 200 mm <sup>1)</sup>
Lichtart:	Sichtbares Rotlicht
Lichtsender:	Laser <sup>2)</sup>
Lichtfleck (Entfernung):	0,1 mm (45 mm)
Wellenlänge:	650 nm
Empfindlichkeitseinstellung:	Potentiometer

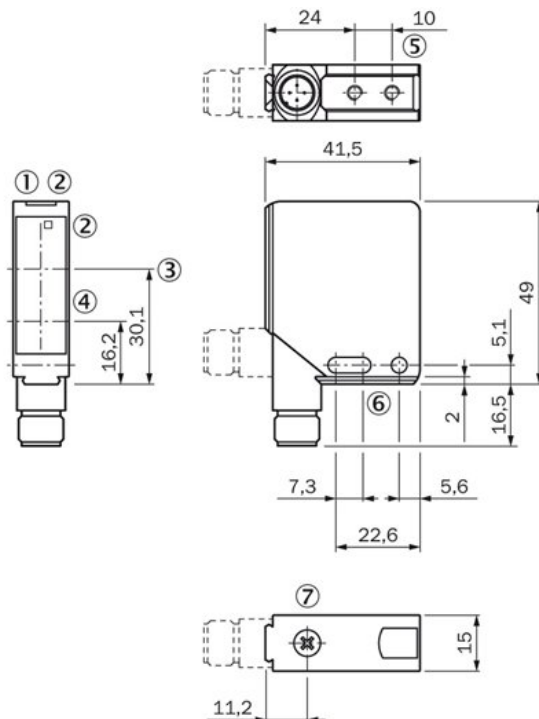
<sup>1)</sup> Tastgut mit 18 % Remission (bezogen auf Standard-Weiß DIN 5033) <sup>2)</sup> Mittlere Lebensdauer 50.000 h bei Tu = +25 °C

## Mechanik/Elektrik

Versorgungsspannung:	10 V DC ... 30 V DC <sup>1)</sup>
Restwelligkeit:	$\leq 5 V_{SS}$ <sup>2)</sup>
Stromaufnahme:	$\leq 55 \text{ mA}$ <sup>3)</sup>
Schaltausgang:	NPN, Dunkelschaltend, 0 V oder unbeschaltet, hellschaltend, PNP, Hellschaltend, wählbar, per L-/D-Steuerleitung, U <sub>v</sub> , dunkelschaltend
Signalspannung PNP HIGH/LOW:	U <sub>v</sub> - < 2 V, U <sub>v</sub> /0 V, $\leq 1,5 \text{ V}$
Signalspannung NPN HIGH/LOW:	U <sub>v</sub> - < 2 V, U <sub>v</sub> /0 V, $\leq 1,5 \text{ V}$
Ausgangsstrom I <sub>max</sub> ::	100 mA
Ansprechzeit:	$\leq 200 \mu\text{s}$ <sup>4)</sup>
Schaltfrequenz:	2.500 Hz <sup>5)</sup>
Anschlussart:	Stecker M12, 5-polig
Schutzschaltungen:::	A, C, D <sup>6) 7) 8)</sup>
Schutzklasse:	II
Gewicht:	130 g
Schutzart:	IP 67 IP 69K
Umgebungstemperatur Betrieb:	-10 °C ... 50 °C
Umgebungstemperatur Lager:	-25 °C ... 75 °C
UL File-Nr.:	UL Nr. NRKH.E181493, CDRH-Konform (0312012-00)

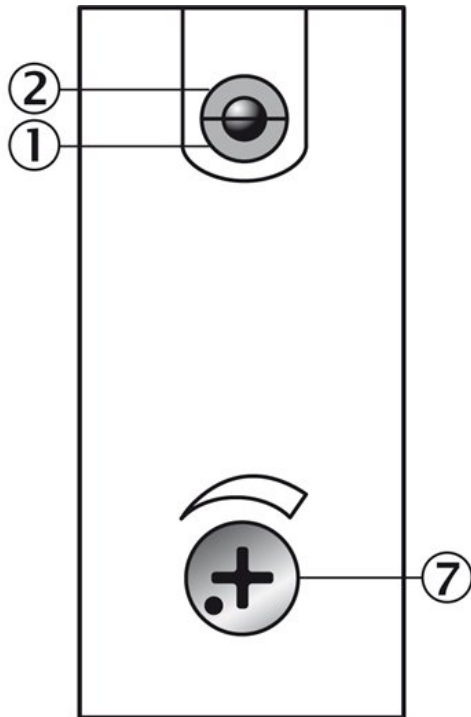
1) Grenzwerte 2) Darf U<sub>v</sub>-Toleranzen nicht über- oder unterschreiten 3) Ohne Last 4) Signallaufzeit bei ohmscher Last 5) Bei Hell-Dunkel-Verhältnis 1:1 6) A = U<sub>v</sub> - Anschlüsse verpolsicher 7) C = Störimpulsunterdrückung 8) D = Ausgänge überstrom- und kurzschlussfest

## Maßzeichnung



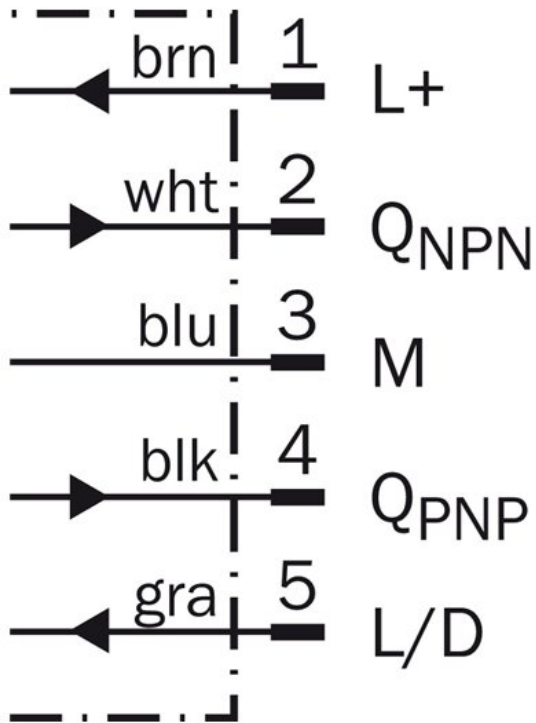
- [1] Betriebsanzeige, grün
- [2] Empfangsanzeige gelb
- [3] Optikachse, Empfänger
- [4] Optikachse, Sender
- [5] Befestigungsgewinde M4 - 4 mm tief
- [6] Befestigungsbohrung, Ø 4,2 mm
- [7] Tastweiteneinsteller

## Einstell-Möglichkeiten

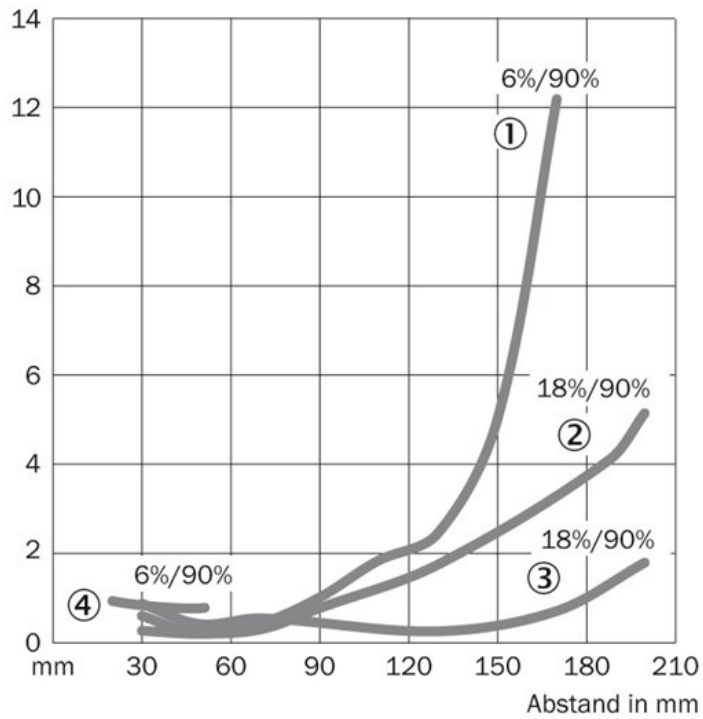


- |1| Betriebsanzeige, grün
- |2| Empfangsanzeige gelb
- |7| Tastweitereinsteller

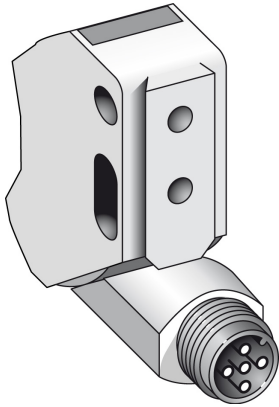
## Anschluss-Schema



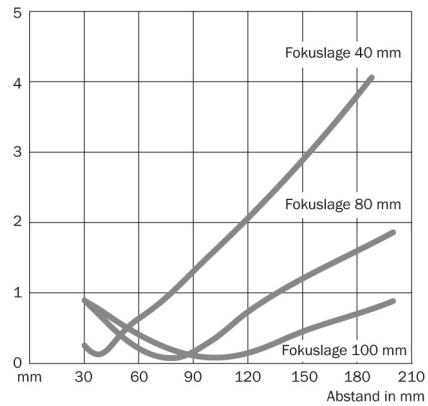
## Kennlinie



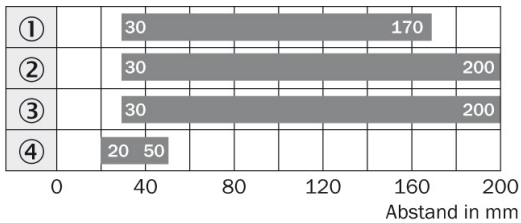
## Anschlussart



## Lichtfleckgröße



## Schaltabstand-Diagramm



■ Schaltabstand

- ① Tastbereich auf Schwarz, 6 % Remission
- ② Tastbereich auf Grau, 18 % Remission
- ③ Tastbereich auf Weiß, 90 % Remission
- ④ Tastbereich auf Schwarz, 6 % Remission, fix

**Australia**

Phone +61 3 9457 0600  
1800 334 802 – tollfree  
E-Mail sales@sick.com.au

**Belgium/Luxembourg**

Phone +32 (0)2 466 55 66  
E-Mail info@sick.be

**Brasil**

Phone +55 11 3215-4900  
E-Mail sac@sick.com.br

**Canada**

Phone +1(952) 941-6780  
1 800-325-7425 – tollfree  
E-Mail info@sickusa.com

**Ceská Republika**

Phone +420 2 57 91 18 50  
E-Mail sick@sick.cz

**China**

Phone +86 4000 121 000  
E-Mail info.china@sick.net.cn  
Phone +852-2153 6300  
E-Mail ghk@sick.com.hk

**Danmark**

Phone +45 45 82 64 00  
E-Mail sick@sick.dk

**Deutschland**

Phone +49 211 5301-301  
E-Mail kundenservice@sick.de

**España**

Phone +34 93 480 31 00  
E-Mail info@sick.es

**France**

Phone +33 1 64 62 35 00  
E-Mail info@sick.fr

**Great Britain**

Phone +44 (0)1727 831121  
E-Mail info@sick.co.uk

**India**

Phone +91-22-4033 8333  
E-Mail info@sick-india.com

**Israel**

Phone +972-4-6801000  
E-Mail info@sick-sensors.com

**Italia**

Phone +39 02 27 43 41  
E-Mail info@sick.it

**Japan**

Phone +81 (0)3 3358 1341  
E-Mail support@sick.jp

**Magyarország**

Phone +36 1 371 2680  
E-Mail office@sick.hu

**Nederlands**

Phone +31 (0)30 229 25 44  
E-Mail info@sick.nl

**Norge**

Phone +47 67 81 50 00  
E-Mail austefjord@sick.no

**Österreich**

Phone +43 (0)22 36 62 28 8-0  
E-Mail office@sick.at

**Polska**

Phone +48 22 837 40 50  
E-Mail info@sick.pl

**România**

Phone +40 356 171 120  
E-Mail office@sick.ro

**Russia**

Phone +7-495-775-05-30  
E-Mail info@sick.ru

**Schweiz**

Phone +41 41 619 29 39  
E-Mail contact@sick.ch

**Singapore**

Phone +65 6744 3732  
E-Mail admin@sicksgp.com.sg

**Slovenija**

Phone +386 (0)1-47 69 990  
E-Mail office@sick.si

**South Africa**

Phone +27 11 472 3733  
E-Mail info@sickautomation.co.za

**South Korea**

Phone +82 2 786 6321/4  
E-Mail info@sickkorea.net

**Suomi**

Phone +358-9-25 15 800  
E-Mail sick@sick.fi

**Sverige**

Phone +46 10 110 10 00  
E-Mail info@sick.se

**Taiwan**

Phone +886-2-2375-6288  
E-Mail sales@sick.com.tw

**Türkiye**

Phone +90 (216) 528 50 00  
E-Mail info@sick.com.tr

**United Arab Emirates**

Phone +971 (0) 4 8865 878  
E-Mail info@sick.ae

**USA/México**

Phone +1(952) 941-6780  
1 800-325-7425 – tollfree  
E-Mail info@sickusa.com

More representatives and agencies  
at [www.sick.com](http://www.sick.com)