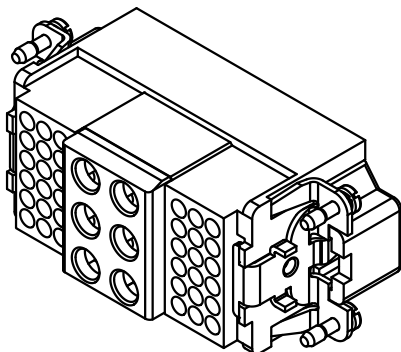
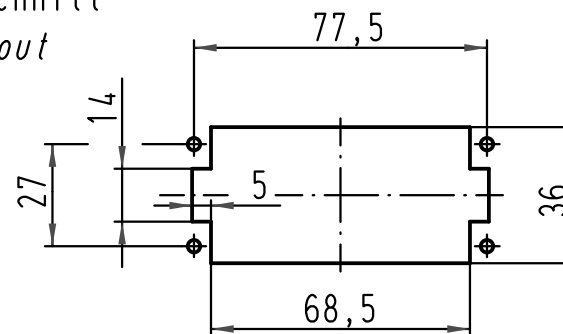


Montageausschnitt  
panel cut out

1:2



All Dimensions in mm Original Size DIN A 4		Techn. Character.			Nicht tolerierte Maß/Free size tolerances		
			Dat.	Name	Maßstab/Scale  1:1	<b>Han K6/36-M-c</b> Stifteinsatz / male insert	
			Detail.	12.01.10			Rull
			Insp.				Be
			Stand.				
B	21.10.10	Spr	HARTING Electric GmbH & Co. KG			<b>TB 09 38 042 3001</b>	
A			D-32339 Espelkamp				Blatt/page
Mod.	Dat.	Name				Sub. TB 09 38 042 3001 v. 31.03.93	