



# HF-PERFORMER III für TL5 Lampen

HF-P 2 24/39 TL5 HO III 220-240V 50/60Hz

Der HF-Performer III ist ein robustes und kompaktes elektronisches Hochfrequenz-Vorschaltgerät. Diese überaus effiziente und flexible Lösung für MASTER TL5 eignet sich insbesondere für Anwendungen, in denen eine hohe Energieeffizienz erforderlich ist. Sie kann aber auch in Bereichen zum Einsatz kommen, wo die Beleuchtung ein komfortables Ambiente erzeugen soll oder in denen flackerfreies Licht benötigt wird.

## Produkt Daten

### • Allgemeine Eigenschaften

Typ Version	mk1
Lampentyp	TL5 HO
Anzahl Lampen	2 piece/unit
Max.Anz.VG je Sicherung (B16A) (Nom)	20
Automatischer Neustart	Ja

### • Elektrische Kenndaten

Netzspannung	220 bis 240 V
Bereitstellungsfrequenz	50-60 Hz
Betriebsfrequenz [kHz] (Nom)	45 kHz
Zündungsmethode	Programmierter Start
Spitzenwert (Max)	1.7
PowerFactor 100%	0.99
Leistungsabg. (Nom)	
Maximale Entzündungszeit (Max)	0.9 s
Netzspannung (AC)	-8%+6%
Netzspannungssicherheit	-10%+10%
Erdkriechstrom (Nom)	0.5 mA
Einschaltstromweite	0.30 ms
Konstante Leistungsabweichung	-2%/+2%
Betriebsgerät-Lichtstrom-Fak. (Nom)	1.16
Verlustleistung (Nom)	4.0-8.0 W
Einschaltstromspitze (Max)	30 A

### • Verdrahtung

Type der Eingangsklemme	WAGO 251 universal connector [ Suitable for both automatic wiring (ALF and ADS) and manual wiring]
Kabelkapa. Sekundärseite (Nom)	200 pF
Type der Ausgangsklemme	WAGO 251 universal connector [ Suitable for both automatic wiring (ALF and ADS) and manual wiring]
Max. Kabellänge	0.75 m
Hitzdrähte	
Streifenlänge	8.0-9.0 mm
Master/Slave (zweilampig)	Not applicable [ Master/Slave oper. not applicable]
Wcs Eingangsterminals	0.50-1.00 mm <sup>2</sup>
Wcs Ausgangsterminals	0.50-1.00 mm <sup>2</sup>
Kabelkapa. Sek. zu Erde (Nom)	200 pF

### • Systemeigenschaften

Energieverlust für TL5 HO	4/5.0 W
Lampenleistung für TL5 HO	48/71 W
Systemleistung für TL5 HO	52/76 W
Nennleistung TL5 HO	24/39 W

**PHILIPS**

# HF-PERFORMER III für TL5 Lampen

## • Temperaturkenndaten

Umgebungstemperatur (Max)	60 °C
Umgebungstemperatur (Min)	-25 °C
Lagertemperatur (Max)	50 °C
Lagertemperatur (Min)	-40 °C
T-case lifetime (LED module) (Nom)	80 °C
Gehäusetemperatur max. (Max)	80 °C
T-Zündung (Max)	60 °C
T-Zündung (Min)	-25 °C

## • Mechanische Kenndaten

Gehäuse	L 360x30x21
---------	-------------

## • Notlicht

Nomineller Lichtstrom nach 60 Sekunden	100% of EBLF
Batteriespannung Lampenzündung	186-275 V
Normale Betriebsspannung (DC)	220-240 V
Batteriespannung garantierter Betrieb	176-275 V
Batteriespannung garantierte Zündung	186-275 V
EBLF (Nom)	0.7 %
Nomineller Lichtstrom nach 5 Sekunden	50% of EBLF

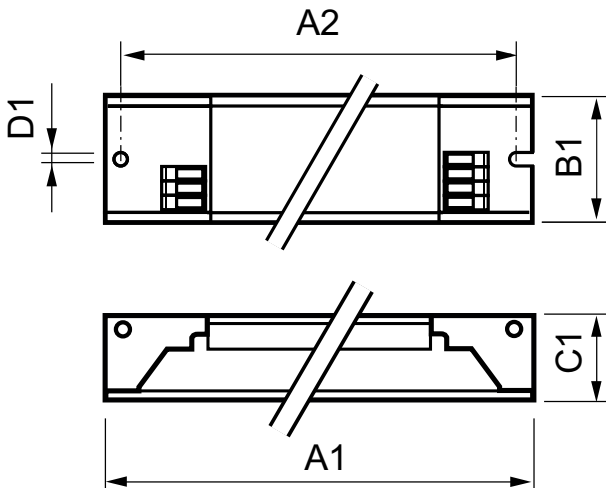
## • Zulassungen und Anwendungseigenschaften

Energieeffizienz-Index	A2 BAT
EMI 9kHz .. 30 Mhz	EN 55015 edition 7.1
EMI 30 MHz .. 1000MHz	Level = Class
Sicherheitsstandard	IEC 61347-2-3
Leistungsstandards	IEC 60929
Qualitätsstandard	ISO 9000:2000
Umweltfreundlich	ISO 14001
Oberschwingungsstromemissionen	IEC 61000-3-2
EMC Immunität	IEC 61547
Vibrationen	IEC 68-2-6 Fc
Erschütterungen	IEC 68-2-29 Eb
Feuchtigkeit	EN 61347-2-3 clause 11
Prüfzeichen	CE
	ENEC Zertifikat
	VDE-EMV Zertifikat
Temperatur Kennzeichnung	Yes
Brumm- und Geräuschlevel	< 30 dB(A)

## • Produktdaten

Gesamt-Produktcode	872790095226100
Bestell-Produktname	HF-P 2 24/39 TL5 III 220-240V 50/60Hz
EAN/UPC - Produkt	8727900952261
Bestellcode	95226100
Anzahl pro Verpackung	1
Zähler - Pakete pro Außenkarton	12
Material-Nr. (12NC)	913713034166
Nettogewicht (Einzelteil)	0.250 kg

## Abmessungsskizzen

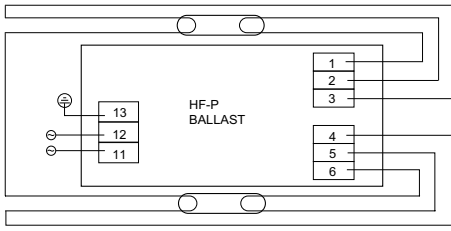


## HF-P 2 24/39 TL5 HO III 220-240V 50/60Hz

Product	D1	C1	A1	A2	B1
HF-P 2 24/39 TL5 III 220-240V 50/60Hz	4.2 mm	21.0 mm	360.0 mm	350.0 mm	30.0 mm

# HF-PERFORMER III für TL5 Lampen

## Abmessungsskizzen



HF-P 2 TL-D/TL5 (keep wires 1;2 & 5;6 short)

## Photometrische Daten

Ballast type	Lamp type	Lamp power	T <sub>a</sub> = 40 °C	T <sub>a</sub> = 50 °C	T <sub>a</sub> = 60 °C	Remarks T <sub>a</sub> max = 55 °C	
HF-P 2 TL5 HO III 220-240V 50/60Hz	TL5 HO	24W	T <sub>e</sub>	-61 °C	-71 °C	-79 °C	X
	TL5 HO	39W					
	TL5 HO ECO	20W					
	TL5 HO ECO	34W	Lifetime	100,000 Hrs	90,000 Hrs	53,000 Hrs	X



© 2015 Philips Lighting Holding B.V.  
Alle Rechte vorbehalten.

Technische Daten können ohne Vorankündigung geändert werden. Koninklijke Philips N.V. (Royal Philips) und/oder ihre Partner oder Lizenzgeber ist/sind Inhaber aller Urheber- (Copyright) und sonstigen Eigentumsrechte an den von Philips zur Verfügung gestellten Inhalten.

[www.philips.com/lighting](http://www.philips.com/lighting)

2015, Dezember 24  
Änderungen vorbehalten