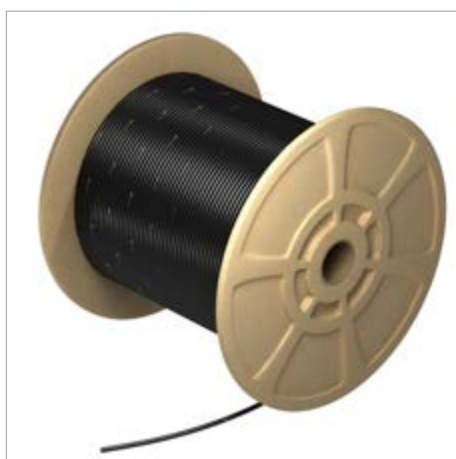
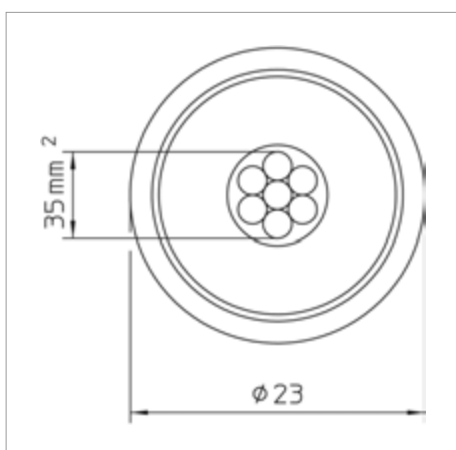


Technisches Datenblatt isCon®-Ableitung



Angaben zur Verlegung der OBO isCon®-Leitung entnehmen Sie bitte der Montageanleitung.

- Gleitentladungsfreie und hochspannungsfest isolierte Ableitung
- Zur Einhaltung des Trennungsabstandes nach IEC 62305
- Äquivalenter Trennungsabstand $s \leq 0,75 \text{ m}$ in Luft
- Halogenfrei



Typ	Farbe	Querschnitt mm ²	Nenngröße Ø mm	Normalri- ng ca. m	Farbe	Verp. m	Gewicht kg/100 m	Art.-Nr.
isCon 750 SW	schwarz	35	23	25	schwarz	25	205.400	540800 2
isCon 750 SW	schwarz	35	23	100	schwarz	100	103.400	540800 4

B €/100 m

