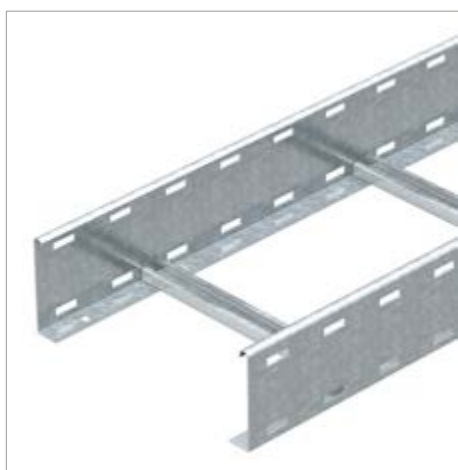
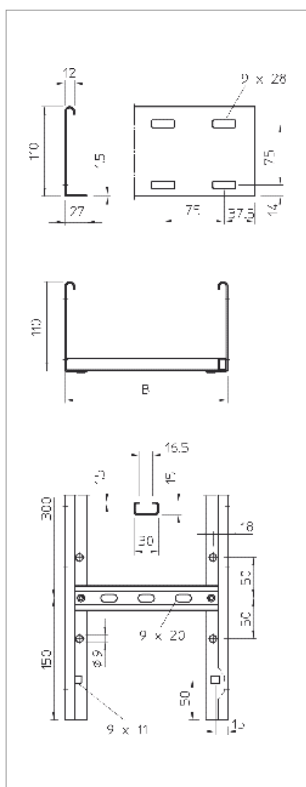


Technisches Datenblatt Kabelleiter LG 110



Kabelleiter mit gelochtem Seitenholm in der Seitenhöhe 110 mm mit eingienieteten, nach oben offenen C-Profil-Sprossen.

Die Kabelleiter wird in zusammengeklappter Ausführung geliefert. Die passende Bügelschelle vom Typ 2056 finden Sie im Abgriff Steigeleiter-Systeme.



Typ	Breite mm	Holmstärke mm	Länge mm	Gewicht kg/100 m	Art-Nr.
LG 112 6000 FS	200	1.5	6000	382.000	6216442
LG 113 6000 FS	300	1.5	6000	406.200	6216445
LG 114 6000 FS	400	1.5	6000	430.300	6216448
LG 115 6000 FS	500	1.5	6000	454.500	6216451
LG 116 6000 FS	600	1.5	6000	478.700	6216454

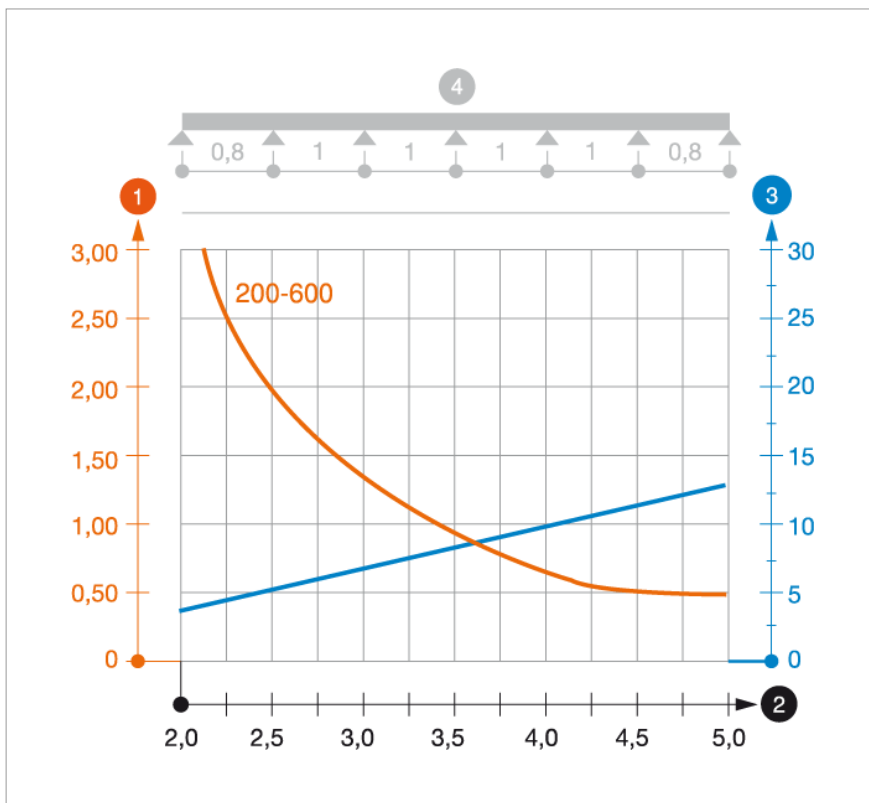
St Stahl

FS bandverzinkt

K €/m



Belastungsdiagramm



- 1** Zulässige Kabelrinnen-/leiterbelastung in kN/m ohne Mannlast
- 2** Stützweite in m
- 3** Holmdurchbiegung in mm bei zulässig kN/m
- 4** Belastungsschema beim Prüfverfahren
- Belastungskurve mit Kabelrinne/-leiterbreite in mm
- Holmdurchbiegungskurve je nach Stützweite

Legende



Kabelleiter, Seitenhöhe 110 mm



Communautés Européennes, EG Konformitätserklärung nach EG-Richtlinien



Magnetische Schirmdämpfung