



BASISSCHALTER FUER POSITIONSSCHALTER 3SE51,
 GEHAEUSE METALL 56MM,
 GERAETEANSCHLUSS 3X(M20X1,5),
 1S/10E SPRUNGKONTAKTE OHNE ANTRIEBSKOPF

Hersteller-Artikelnummer		
<ul style="list-style-type: none"> des mitgelieferten Basisschalters 		3SE5122-0CA00

Allgemeine technische Daten:		
Produkt-Bezeichnung		Basisschalter für Standard-Positionsschalter
Explosionsschutz-Kategorie für Staub		ohne
Isolationsspannung		
<ul style="list-style-type: none"> Bemessungswert 	V	400
Verschmutzungsgrad		Klasse 3
thermischer Strom	A	6
Betriebsstrom		
<ul style="list-style-type: none"> bei AC-15 <ul style="list-style-type: none"> bei 24 V / Bemessungswert bei 125 V / Bemessungswert bei 230 V / Bemessungswert bei 400 V / Bemessungswert bei DC-13 <ul style="list-style-type: none"> bei 24 V / Bemessungswert bei 125 V / Bemessungswert bei 230 V / Bemessungswert 	A	6
	A	6
	A	6
	A	4
	A	3
	A	0,55
	A	0,27
Dauerstrom		

<ul style="list-style-type: none"> • des DIAZED-Sicherungseinsatzes träge • des DIAZED-Sicherungseinsatzes flink • des Leitungsschutzschalters C-Charakteristik 	A	6
	A	10
	A	1
mechanische Lebensdauer (Schaltspiele)		
<ul style="list-style-type: none"> • typisch 		15.000.000
elektrische Lebensdauer (Schaltspiele)		
<ul style="list-style-type: none"> • mit Schütz 3RH11, 3RT1016, 3RT1017, 3RT1024, 3RT1025, 3RT1026 / typisch 		10.000.000
<ul style="list-style-type: none"> • bei AC-15 / bei 230 V / typisch 		100.000
Anzahl elektrische Schaltspiele je Stunde		
<ul style="list-style-type: none"> • mit Schütz 3RH11, 3RT1016, 3RT1017, 3RT1024, 3RT1025, 3RT1026 		6.000
Wiederholgenauigkeit	mm	0,05
Schaltprinzip		Sprungschaltglieder
Anzahl der Öffner		
<ul style="list-style-type: none"> • für Hilfskontakte 		1
Ausführung der Schaltfunktion		Zwangsöffner mit entsprechendem zwangsöffnendem Antriebskopf
Anzahl der Schließer		
<ul style="list-style-type: none"> • für Hilfskontakte 		1
Schwingfestigkeit		0,35 mm / 5g
Schockfestigkeit		30g / 11 ms
Umgebungstemperatur		
<ul style="list-style-type: none"> • während Betrieb 	°C	-25 ... +85
<ul style="list-style-type: none"> • während Lagerung 	°C	-40 ... +90
Breite des Sensors	mm	56
Material		
<ul style="list-style-type: none"> • des Gehäuses 		Metall
Ausführung des Betätigungselements		ohne
Betätigungsgeschwindigkeit	mm/s / m/s	0,1 ... 2,5
Mindestbetätigungskraft / in Betätigungsrichtung	N	20
Schutzart IP		IP66/IP67
Einbaulage		beliebig
Ausführung der Kabeleinführung		3 x (M20 x 1,5)
Ausführung elektrischer Anschluss		Schraubanschluss
Referenzkennzeichen		
<ul style="list-style-type: none"> • gemäß DIN 40719 erweitert gemäß IEC 204-2 		S
<ul style="list-style-type: none"> • gemäß DIN EN 61346-2 		B

Approbationen/ Zertifikate:

allgemeine Produktzulassung

Konformitätserklärung

Prüfbescheinigungen



[spezielle Prüfbescheinigungen](#)

sonstiges

[Bestätigungen](#)

[Schwingen / Schocken](#)

Weitere Informationen:

Information- and Downloadcenter (Kataloge, Broschüren,...)

<http://www.siemens.de/industrial-controls/catalogs>

Industry Mall (Online-Bestellsystem)

<http://www.siemens.de/industrial-controls/mall>

CAX-Online-Generator

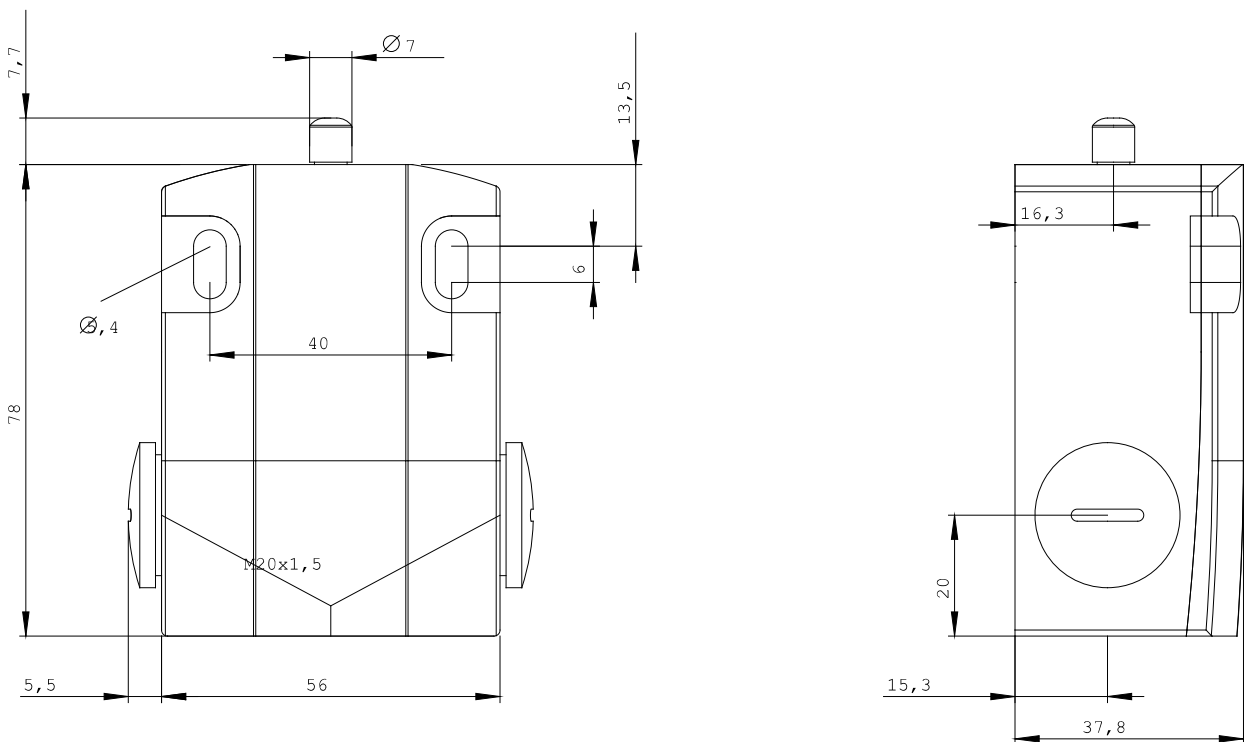
<http://www.siemens.com/cax>

Service&Support (Handbücher, Betriebsanleitungen, Zertifikate, Kennlinien, FAQs,...)

<http://support.automation.siemens.com/WWW/view/de/3SE5122-0CA00/all>

Bilddatenbank (Produktfotos, 2D-Maßzeichnungen, 3D-Modelle, Geräteschaltpläne, ...)

http://www.automation.siemens.com/bilddb/cax_de.aspx?mlfb=3SE5122-0CA00



letzte Änderung:

16.06.2014