



SIRIUS POSITIONSSCHALTER METALLGEHAEUSE
 40MM NACH EN50041 GERAETEANSCHLUSS 1X
 (M20X1,5) 1S/ 1OE SPRUNGKONTAKTE
 SCHWENKANTRIEB RECHTS/LINKS EINSTELLBAR,
 METALLHEBEL 27MM LANG UND KUNSTSTOFFROLLE
 19MM

Hersteller-Artikelnummer

- des mitgelieferten Basisschalters
- des mitgelieferten Antriebskopfes für Positionsschalter
- des mitgelieferten Betätigungshebels

[3SE5112-0CA00](#)

[3SE5000-0AH00](#)

[3SE5000-0AA01](#)

Allgemeine technische Daten:

Produkt-Bezeichnung

Standard-Positionsschalter

Explosionsschutz-Kategorie für Staub

ohne

Isolationsspannung

- Bemessungswert

V

400

Verschmutzungsgrad

Klasse 3

thermischer Strom

A

6

Betriebsstrom

- bei AC-15
 - bei 24 V / Bemessungswert
 - bei 125 V / Bemessungswert
 - bei 230 V / Bemessungswert
 - bei 400 V / Bemessungswert
- bei DC-13
 - bei 24 V / Bemessungswert
 - bei 125 V / Bemessungswert

A

6

A

6

A

6

A

4

A

3

A

0,55

<ul style="list-style-type: none"> • bei 230 V / Bemessungswert 	A	0,27
<ul style="list-style-type: none"> • bei 400 V / Bemessungswert 	A	0,1
Dauerstrom		
<ul style="list-style-type: none"> • des DIAZED-Sicherungseinsatzes träge 	A	6
<ul style="list-style-type: none"> • des DIAZED-Sicherungseinsatzes flink 	A	10
<ul style="list-style-type: none"> • des Leitungsschutzschalters C-Charakteristik 	A	1
mechanische Lebensdauer (Schaltspiele)		
<ul style="list-style-type: none"> • typisch 		15.000.000
elektrische Lebensdauer (Schaltspiele)		
<ul style="list-style-type: none"> • mit Schütz 3RH11, 3RT1016, 3RT1017, 3RT1024, 3RT1025, 3RT1026 / typisch 		10.000.000
<ul style="list-style-type: none"> • bei AC-15 / bei 230 V / typisch 		100.000
Anzahl elektrische Schaltspiele je Stunde		
<ul style="list-style-type: none"> • mit Schütz 3RH11, 3RT1016, 3RT1017, 3RT1024, 3RT1025, 3RT1026 		6.000
Wiederholgenauigkeit	mm	0,05
Schaltprinzip		Sprungschaltglieder
Anzahl der Öffner		
<ul style="list-style-type: none"> • für Hilfskontakte 		1
Ausführung der Schaltfunktion		Zwangsöffner
Anzahl der Schließer		
<ul style="list-style-type: none"> • für Hilfskontakte 		1
Schwingfestigkeit		0,35 mm / 5g
Schockfestigkeit		30g / 11 ms
Umgebungstemperatur		
<ul style="list-style-type: none"> • während Betrieb 	°C	-25 ... +85
<ul style="list-style-type: none"> • während Lagerung 	°C	-40 ... +90
Produktnorm		
<ul style="list-style-type: none"> • für Abmessungen 		EN 50041
Breite des Sensors	mm	40
Material		
<ul style="list-style-type: none"> • des Gehäuses 		Metall
Material / des Gehäuses / des Schalterkopfes		Metall
Ausführung des Betätigungselements		Metallhebel, 27 mm lang, Stufe 9 mm, Kunststoffrolle 19 mm
Betätigungsgeschwindigkeit	mm/s / m/s	0,1 ... 1,5
Mindestbetätigungsmoment / in Betätigungsrichtung	N·m	0,25
Schutzart IP		IP66/IP67
Einbaulage		beliebig
Ausführung der Kabeleinführung		1 x (M20 x 1,5)

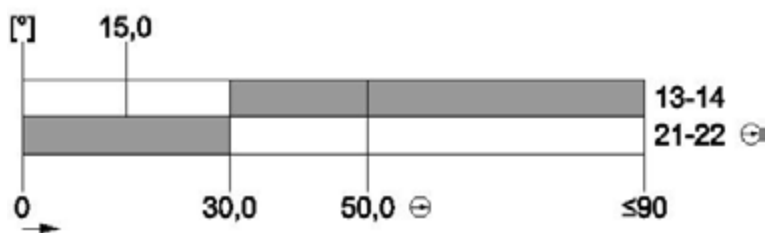
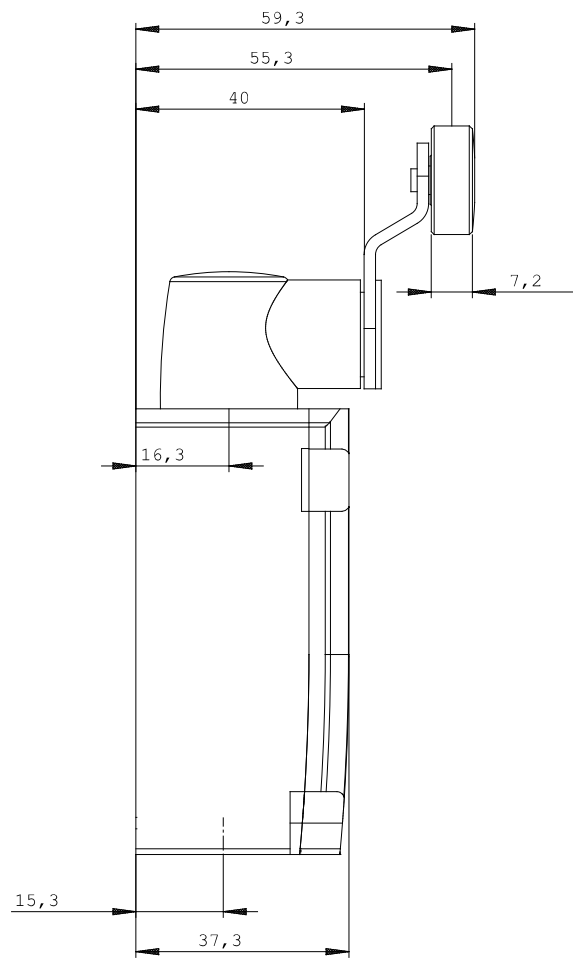
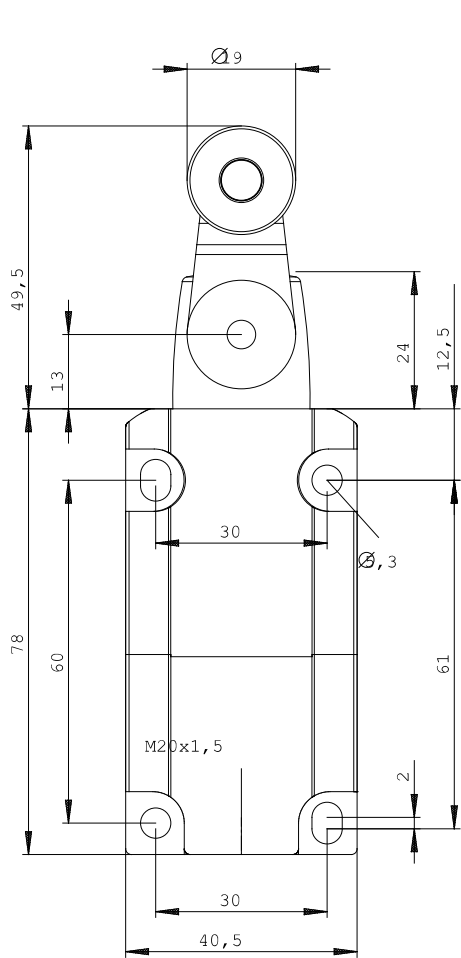
Ausführung elektrischer Anschluss	Schraubanschluss
Referenzkennzeichen	S B

Approbationen/ Zertifikate:

allgemeine Produktzulassung	Konformitätserklärung	Prüfbescheinigungen	sonstiges
   		spezielle Prüfbescheinigungen	Bestätigungen

Weitere Informationen:

- Information- and Downloadcenter (Kataloge, Broschüren,...)**
<http://www.siemens.de/industrial-controls/catalogs>
-
- Industry Mall (Online-Bestellsystem)**
<http://www.siemens.de/industrial-controls/mall>
-
- CAX-Online-Generator**
<http://www.siemens.com/cax>
-
- Service&Support (Handbücher, Betriebsanleitungen, Zertifikate, Kennlinien, FAQs,...)**
<http://support.automation.siemens.com/WW/view/de/3SE5112-0CH01/all>
-
- Bilddatenbank (Produktfotos, 2D-Maßzeichnungen, 3D-Modelle, Geräteschaltpläne, ...)**
http://www.automation.siemens.com/bilddb/cax_de.aspx?mlfb=3SE5112-0CH01



letzte Änderung:

16.06.2014