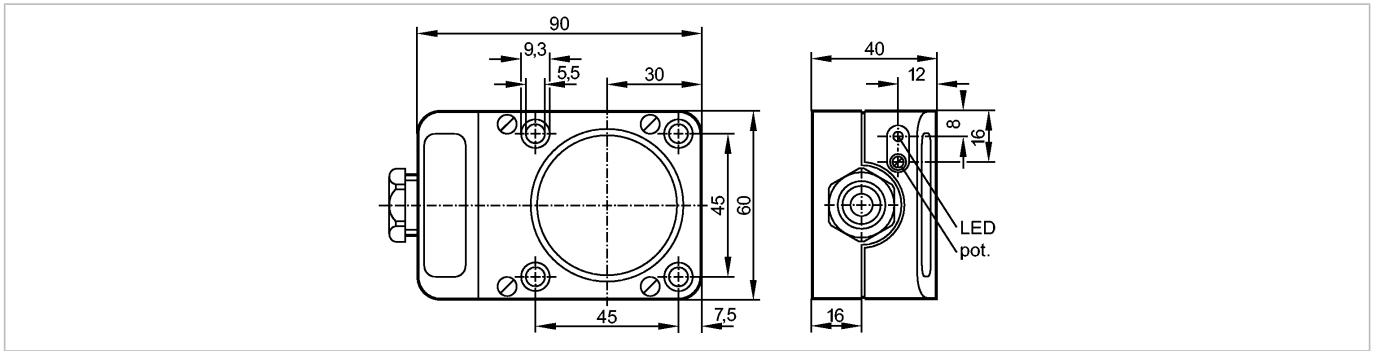


**IC5005**

ICE3040-FPKG

Induktive Sensoren



**Produktmerkmale**

Induktiver Sensor
Quaderförmig Kunststoff
Anschlussklemmen
Schaltabstand 40 mm; einstellbar; [nb] nicht bündig einbaubar

**Elektrische Daten**

Elektrische Ausführung	DC PNP
Betriebsspannung [V]	10...36 DC
Stromaufnahme [mA]	15 (24 V)
Schutzklasse	II
Verpolungsschutz	ja

**Ausgänge**

Ausgangsfunktion	Schließer / Öffner programmierbar
Spannungsabfall [V]	< 2,5
Strombelastbarkeit [mA]	250
Kurzschlusschutz	getaktet
Überlastfest	ja
Schaltfrequenz [Hz]	15

**Erfassungsbereich**

Schaltabstand [mm]	40, einstellbar
Realschaltabstand (Sr) [mm]	40 ± 10 %
Arbeitsabstand [mm]	0...32,4

**Genauigkeit / Abweichungen**

Korrekturfaktoren	Stahl (St37) = 1 / V2A ca. 0,7 / Ms ca. 0,4 / Al ca. 0,3 / Cu ca. 0,2
Hysterese [% von Sr]	1...15
Schaltpunktdrift [% von Sr]	-10...10

**Umgebungsbedingungen**

Umgebungstemperatur [°C]	-25...80
Schutzart	IP 65

**Zulassungen / Prüfungen**

EMV	EN 60947-5-2
MTTF [Jahre]	1261

**Mechanische Daten**

Einbauart	nicht bündig einbaubar
Gehäusewerkstoffe	PPE

## IC5005

ICE3040-FPKG

Induktive Sensoren

Gewicht [kg] 0,267

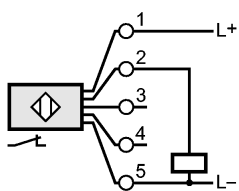
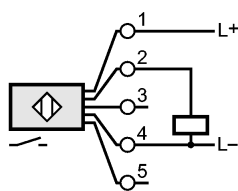
### Anzeigen / Bedienelemente

Schaltzustandsanzeige LED gelb

### Elektrischer Anschluss

Anschluss Klemmen bis 2,5 mm<sup>2</sup>; Kabeldurchmesser 7...13 mm, Kabelverschraubung M20 x 1,5

### Anschlussbelegung



### Zubehör

Zubehör (mitgeliefert) Schraubendreher

### Bemerkungen

Verpackungseinheit [Stück] 1