

Datenblatt

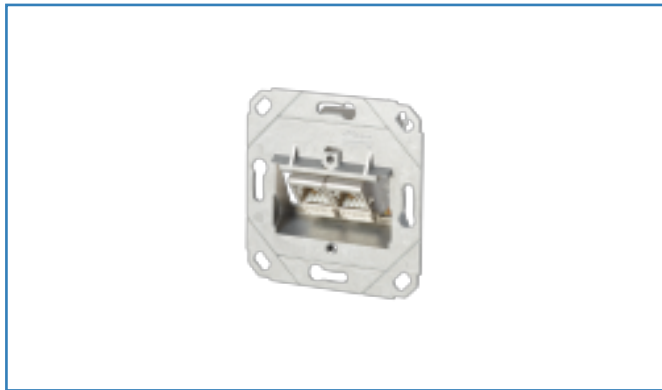
C6_A modul 2 Port 180°M UP0

Seite 1/7

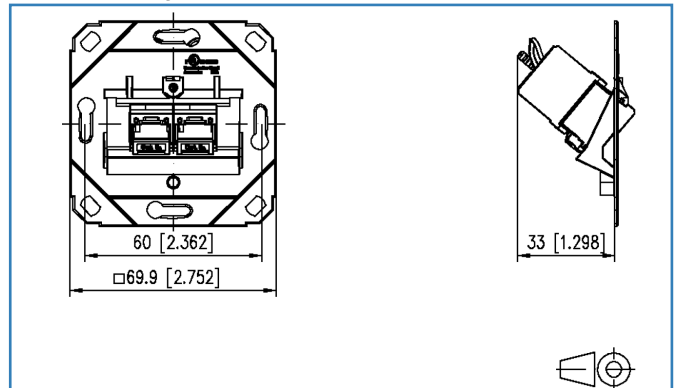
Art.-Nr.
130B11D21200-E
EAN 4250184131687

24.05.2016

Abbildungen



Maßzeichnung



Vergrößerte Zeichnungen am Dokumentende

Produktbeschreibung

- Kanal-Anschlusseinheit mit C6_A modul 180°
 - GHMT Cat.6_A re-embedded PVP zertifiziert
 - Cat.6_A Komponentenprüfung nach ISO/IEC 11801 Ed.2.2:2011-06, DIN EN 50173-1:2011-09, TIA/EIA-568-C.2 (2009-08) und IEC 60603-7-51 Ed.1 (12/2008), GHMT zertifiziert
 - Einhaltung der Klasse E_A bis 500 MHz nach ISO/IEC 11801 Ed.2.2:2011-06, DIN EN 50173-1:2011-09
 - getestet: Komponente bis 600 MHz, Link bis 800 MHz
 - für 10Gbit Ethernet (IEEE 802.3an), Remote Powering (PoE, PoE plus und UPoE) und HDBaseT geeignet
 - Anschluss von Datenleitungen AWG 26/1 - 22/1 (eindrätig) und AWG 26/7 bis 22/7 (mehrdrätig) an IDC-Schneidklemmen
 - Steckrichtung des Moduls 45° nach unten geneigt
 - Zugentlastung mit Rastclip am Ladestück
 - kompatibel zu Design-Zentralstücken von Schalterprogrammen (Achtung 3 Port Zentralstücke derzeit nur von der Firma JUNG erhältlich)
 - Nicht geeignet zur Montage in Standard-Unterputz- und Hohlwandbecher!
- Varianten: 1 Port, 2 Port, 3 Port

Datenblatt C6_Amodul 2 Port 180°M UP0

Seite 2/7

Art.-Nr.
130B11D21200-E
EAN 4250184131687

24.05.2016

Technische Daten

Allgemeine Daten

Einsatzgebiete	Office
Bauart	Anschlussdose
Montageart	UP0
Schirmung	geschirmt
Übertragungstechnik	Kupfer
Beschaltung	T568A, T568B
Farbe	metall
Abmessungen	
Abmessung (L x B x H)	33,00 x 69,90 x 69,90 mm
Abmessung (L x B x H)	1,299 x 2,752 x 2,75 in.
Modularität	ja

Übertragungstechnische Eigenschaften

Kategorie (ISO)	6 _A
Klasse (ISO/IEC)	E _A
Kategorie (TIA)	6A
Remote Powering	ja
PoE	IEEE 802.3af
PoE plus	IEEE 802.3at
UPoE	ja
HDBaseT	ja
Übertragungsgeschwindigkeit bis 10 GBit	IEEE 802.3an

Anschlüsse/Schnittstellen

Anschluss technik Schnittstelle 1	IDC-Anschluss
Anschluss technik Schnittstelle 2	RJ45-Buchse
Portanzahl Schnittstelle 2	2
Portanzahl Schnittstelle 2 bestückt	2
Anzahl Positionen/Kontakte Schnittstelle 1	2 x 8
Anzahl Positionen/Kontakte Schnittstelle 2	2 x 8P/8C



Datenblatt
C6_Amodul 2 Port 180°M UP0

Seite 3/7

Art.-Nr.
130B11D21200-E
EAN 4250184131687

24.05.2016

Technische Daten

Anschlüsse/Schnittstellen	
Anschlusswerte, eindräftig (min. - max.)	
Leiterquerschnitt, eindräftig (Kupfer blank)	AWG 26/1 - 22/1
Leiterquerschnitt, eindräftig (Kupfer blank)	0,128 - 0,324 mm ²
Leiterdurchmesser, eindräftig (Kupfer blank)	0,409 - 0,643 mm
Leiterdurchmesser, eindräftig (Kupfer blank)	0,016 - 0,025 in.
Anschlusswerte, mehrdräftig (min. - max.)	
Leiterquerschnitt, mehrdräftig (Kupfer blank)	AWG 26/7 - 22/7
Leiterquerschnitt, mehrdräftig (Kupfer blank)	0,141 - 0,355 mm ²
Leiterdurchmesser, mehrdräftig (Kupfer blank)	0,483 - 0,762 mm
Leiterdurchmesser, mehrdräftig (Kupfer blank)	0,019 - 0,030 in.
Steckrichtung Modul	45° nach unten geneigt
Kabel-zu/abgang	180°
Elektrische Eigenschaften	
Strombelastbarkeit	max. 1 A
Bemessungsspannung	max. 50 V
Kontaktwiderstand	max. 20 mOhm
Durchgangswiderstand	max. 200 mOhm
Isolationswiderstand	min. 500 MOhm
Spannungsfestigkeit Leiter-Leiter (sekundär)	max. 1000 V DC
Mechanische Eigenschaften	
Einbauausschnitt	Modul
Steck- und Ziehkraft	max. 30 N
Position/Aufnahme Rasthebel in Standard-Einbauposition	oben
Zugentlastung	Rastclip
Werkstoffe und Werkstoffeigenschaften	
Werkstoff - Gehäuse	GD-Zn (Zinkdruckguss)
Werkstoff - Tragrahmen	GD-Zn (Zinkdruckguss)
Werkstoff - Modulhalter	GD-Zn (Zinkdruckguss)
Werkstoff - Kontakt	Federstahl
Werkstoff - Kontakt Oberfläche	Au (Gold)
Werkstoff - Schirm	GD-Zn (Zinkdruckguss)

Datenblatt C6_Amodul 2 Port 180°M UP0

Seite 4/7

Art.-Nr.
130B11D21200-E
EAN 4250184131687

24.05.2016

Technische Daten

Werkstoffe und Werkstoffeigenschaften

Werkstoff - Ladestück	PA 6.6 UL94 V0
Werkstoff - Zugentlastung	PA 6.6 UL94 V0

Umgebungsbedingungen

Temperatur (min. - max.)	
Temperatur - Lager °C	-40 - 70 °C
Temperatur - Lager °F	-40 - 158 °F
Temperatur - Betrieb °C	-40 - 70 °C
Temperatur - Betrieb °F	-40 - 158 °F
Eindringen von Teilchen	IP2X
Eindringen von Flüssigkeit/Untertauchen	IPX0
Rascher Temperaturwechsel	-40°C / -40°F - +70°C / 158°F / 25 cycles t=30 min
Elektromagnetische Bewertung	E ₂

Zertifizierungen

GHMT-Komponente	ja
GHMT PVP	ja
CE	konform
RoHS	konform

Das Produkt erfüllt folgende Normen

Universelle Gebäudeverkabelung	
Allgemeine Anforderungen	ISO/IEC 11801 Ed.2.2: 2011-06 DIN EN 50173-1: 2011-09 TIA/EIA 568-C
Bürogebäude	ISO/IEC 11801 Ed.2.2: 2011-06 DIN EN 50173-2: 2011-09 TIA/EIA 568-C
Wohneinheiten	ISO/IEC 15018 DIN EN 50173-4: 2011-09 TIA/EIA 570-B
Steckverbinder für elektronische Einrichtungen	
Freie und feste Steckverbinder	DIN EN 60603-7-51:2011-01
Steckverbinder für elektronische Einrichtungen - Mess- und Prüfverfahren	
Prüfablaufplan für Steckverbinder	DIN-EN 60512-99-001: 02-2013, Pg. UEL1
Dauerprüfungen	IEC 60512-9-3: 03-2009
Schutzarten durch Gehäuse	IEC 60529



Datenblatt

C6_Amodul 2 Port 180°M UP0

Seite 5/7

Art.-Nr.
130B11D21200-E
EAN 4250184131687

24.05.2016

Technische Daten

Das Produkt erfüllt folgende Normen

Störfestigkeit

Störfestigkeit für Industriebereiche	DIN EN 61000-6-2:2006-03
--------------------------------------	--------------------------

Klassifikationen

ETIM 5.0	EC001264
----------	----------

Verpackungsinformationen

Verpackungsart	10 Stück / Karton
Verpackungseinheit - Gewicht (Gramm)	1090,00 g
Verpackungseinheit - Gewicht (Pfund)	2,40 lb
Abmessung - Verpackung (B x H x T)	235,00 x 165,00 x 135,00 mm
Abmessung - Verpackung (B x H x T)	9,252 x 6,496 x 5,315 in.



Zubehör

Art.-Nr.	Bezeichnung
1308895010-I	Montagehalter für Anschlussdosen T-Nut-Befestigung - Einbau waagrecht
1308895011-I	Montagehalter für Anschlussdosen T-Nut-Befestigung - Einbau waagrecht
1308895020-I	Montagehalter für Anschlussdosen Hutschienenbefestigung - Einbau waagrecht
1308895021-I	Montagehalter für Anschlussdosen Hutschienenbefestigung - Einbau waagrecht
1308895040-I	Montagehalter für Anschlussdosen T-Nut-Befestigung - Einbau senkrecht
1308895041-I	Montagehalter für Anschlussdosen T-Nut-Befestigung - Einbau senkrecht
1308895220-I	Montagehalter für Anschlussdosen Hutschienenbefestigung - Einbau waagrecht
1308895221-I	Montagehalter für Anschlussdosen Hutschienenbefestigung - Einbau waagrecht
1308895510-I	Montagehalter für Anschlussdosen T-Nut-Befestigung - Einbau waagrecht
1308895511-I	Montagehalter für Anschlussdosen T-Nut-Befestigung - Einbau waagrecht
1308895520-I	Montagehalter für Anschlussdosen Hutschienenbefestigung - Einbau waagrecht
1308895521-I	Montagehalter für Anschlussdosen Hutschienenbefestigung - Einbau waagrecht
1308895540-I	Montagehalter für Anschlussdosen T-Nut-Befestigung - Einbau senkrecht
1308895541-I	Montagehalter für Anschlussdosen T-Nut-Befestigung - Einbau senkrecht
820395-0101-I	Abdeckplatten für E-DAT modul Anschlussdosen
820395-0102-I	Abdeckplatten für E-DAT modul Anschlussdosen
130889FKH-I	Montagehalter FR für Kleinhuis
130889FNI-I	Montagehalter FR für Niedax
130889FTE-I	Montagehalter FR für Tehalit
130889ADTK-I	Montagehalter ADTK für OBO
130889ADTSA-I	Montagehalter ADTSA für OBO
130829-4301-I	Aufputzrahmen 43x85x85 perlweiß
130829-4302-I	Aufputzrahmen 43x85x85 reinweiß

Datenblatt
C6_Amodul 2 Port 180°M UP0

Seite 7/7

Art.-Nr.
130B11D21200-E
 EAN 4250184131687

24.05.2016

Abbildungen

Maßzeichnung

